

anton
BY JUNGHEINRICH



Електричний чотириколісний вилочний навантажувач

CBH 2.0–3.5

Висота підйому: 3300-4800 mm / Вантажопідйомність:
2000-3000 kg



СВН 2.0–3.5

Навантажувачі, які просто працюють.

Створений для використання в мінливих умовах.

Електричний штабелер СВН AntOn by Jungheinrich поєднує в собі все, що важливо в складних робочих умовах: міцну техніку, просте управління та надійну потужність.

На складі, на відкритій території або на вантажному майданчику: СВН є універсальним і працює саме там, де це потрібно. Цей електричний навантажувач значно полегшить вашу роботу - від внутрішнього транспортування, маневрового використання в обмеженому просторі до швидкого завантаження та розвантаження вантажівок.

Він переконує не тільки використанням в щоденних умовах, але й швидкою доступністю та співвідношенням ціни та якості, що робить перехід на електромобільність особливо привабливим.

У трьох продуманих варіантах комплектації та з сучасним літій-іонним живленням СВН пропонує саме ту гнучкість, яка сьогодні потрібна вашому підприємству, і полегшує вибір: на користь навантажувача, який просто працює.

Всі переваги одним поглядом

- Надійна техніка для щоденного використання.
- Три варіанти комплектації для найрізноманітніших потреб.
- Просте управління забезпечує комфортну роботу.
- Технологія літій-іонних акумуляторів забезпечує швидку зарядку та постійну потужність.
- Висока доступність для особливо швидкої доставки.

Універсальність

Функціональна потужність для будь-якого застосування.

- Два рівні вантажопідйомності в трьох варіантах оснащення пропонують рішення для різних завдань, вимог та бюджетів.
- Компактна конструкція та особлива маневреність — навіть у вузьких робочих зонах.
- Великі шини та високий дорожній просвіт для використання на вулиці на нерівній поверхні.
- Гнучкі можливості зарядки за допомогою зовнішнього або, залежно від моделі, вбудованого зарядного пристрою.
- Швидкість руху до 17 км/год для більшої швидкості в повсякденній роботі.

Простота

Інтуїтивна техніка, яка полегшує повсякденну роботу.

- LED-дисплей із можливістю одночасного перегляду всієї інформації.
- Прості функціональні елементи — від панелі управління і зручної педалі до водозахищеного зарядного роз'єму.
- Оптимальний огляд для хорошої видимості в повсякденній роботі.
- Ергономічне робоче місце оператора, регульоване кермо і, залежно від варіанту, комфортне сидіння та багато місця для ніг.

Економічність

Навантажувачі для будь-яких вимог і різноманітних завдань.

- Літійіонний акумулятор 80 В, що не потребує обслуговування, для тривалого часу роботи та коротких перерв на заряджання.
- Висока швидкість підйому економить час при кожному використанні.
- Висока доступність та економічне придбання.
- Швидке постачання запасних частин забезпечує безперебійну роботу.

Типи вантажопідйомних щогл

	Підйом (h3)	Висота вантажопідйомної щогли складеному стані (h1)	Вільний хід (h2)	Висота вантажопідйомної щогли у розкладеному стані (h4)	Нахил каретки вил уперед/назад
CBH 2.0 (V1: ZT3300, ISS, ZH1), CBH 2.5 (V1: ZT3300, ISS, ZH1)					
Двосекційна вантажопідйомна щогла ZT	3300 мм	2240 мм	195 мм	4360 мм	6 / 10 °
	Підйом (h3)	Висота вантажопідйомної щогли складеному стані (h1)	Вільний хід (h2)	Висота вантажопідйомної щогли у розкладеному стані (h4)	Нахил каретки вил уперед/назад
CBH 2.0 (V2: DZ4800, ISS, ZH2, Eco1), CBH 2.0 (V3: DZ4800, ASS, ZH2, Com3)					
Трисекційна вантажопідйомна щогла DZ	4800 мм	2265 мм	1240 мм	5855 мм	6 / 6 °
	Підйом (h3)	Висота вантажопідйомної щогли складеному стані (h1)	Вільний хід (h2)	Висота вантажопідйомної щогли у розкладеному стані (h4)	Нахил каретки вил уперед/назад
CBH 2.5 (V2: DZ4800, ISS, ZH2, Eco1), CBH 2.5 (V3: DZ4800, ASS, ZH2, Com3)					
Трисекційна вантажопідйомна щогла DZ	4800 мм	2265 мм	1240 мм	5895 мм	6 / 6 °
	Підйом (h3)	Висота вантажопідйомної щогли складеному стані (h1)	Вільний хід (h2)	Висота вантажопідйомної щогли у розкладеному стані (h4)	Нахил каретки вил уперед/назад
CBH 3.0 (V1: ZT3300, ISS, ZH1), CBH 3.5 (V1: ZT3300, ISS, ZH1)					
Двосекційна вантажопідйомна щогла ZT	3300 мм	2215 мм	135 мм	4430 мм	6 / 10 °
	Підйом (h3)	Висота вантажопідйомної щогли складеному стані (h1)	Вільний хід (h2)	Висота вантажопідйомної щогли у розкладеному стані (h4)	Нахил каретки вил уперед/назад
CBH 3.0 (V2: DZ4800, ISS, ZH2, Eco1), CBH 3.0 (V3: DZ4800, ASS, ZH2, Com3), CBH 3.5 (V2: DZ4800, ISS, ZH2, Eco1), CBH 3.5 (V3: DZ4800, ASS, ZH2, Com3)					
Трисекційна вантажопідйомна щогла DZ	4800 мм	2265 мм	1170 мм	5975 мм	6 / 6 °

Таблиця VDI (CBH 2.0)

Відмітний знак	1.1	Виробник (скорочене, умовне позначення)		Jungheinrich
	1.2	Типова позначка виробника		CBH 2.0
	1.3	Привод		Електр.
	1.4	Особливості роботи		Сидіння
	1.5	Вантажопідйомність/навантаження	Q кг	2000
	1.6	Відстань до центру ваги	c мм	500
	1.8	Відстань до вантажу	x мм	495
	1.9	Колісна база	y мм	1540
	Маси	2.1.1	Власна вага (з акумулятором)	кг
2.2		Навантаження на вісь з вантажем спереду/ззаду	кг	4930 / 619
2.3		Навантаження на вісь без вантажу спереду/ззаду	кг	1635 / 1909
Колеса/шасі	3.1	Шини		Супереластик (SE)
	3.2	Розмір шин, передніх		7.00-12
	3.3	Розмір шин, задніх		18x7-8
	3.5	Колеса, кількість передніх/задніх (x=керовані)		2x / 2
	3.6	Ширина колії, передні колеса	b10 мм	975
	3.7	Ширина колії, задня вісь	b11 мм	955
	Основні розміри	4.1	Нахил вантажопідйомної щогли вперед/назад	α/β °
4.2		Висота вантажопідйомної щогли складеному стані (h1)	h1 мм	2090
4.3		Вільний хід (h2)	h2 мм	120
4.4		Підйом (h3)	h3 мм	3000
4.5		Висота вантажопідйомної щогли у розкладеному стані (h4)	h4 мм	4025
4.7		Висота захисного даху (кабіни)	h6 мм	2165
4.8		Висота в положенні сидячи/стоячи	h7 мм	1095
4.12		Висота зчпного пристрою	h10 мм	310
4.19		Загальна довжина	l1 мм	3535
4.20		Довжина разом зі спинкою вил	l2 мм	2385
4.21.1		Загальна ширина	b1 мм	1154
4.22		Розміри вил	s/e/ l мм	40 x 122 x 1150
4.23		Клас під'єднання каретки вил		2A
4.24		Ширина каретки вил	b3 мм	1040
4.31		Кліренс з вантажем під вантажопідйомною щоглою	m1 мм	125
4.32		Кліренс у середині колісної бази	m2 мм	150
4.34.1		Ширина робочого проходу (палета 1000x1200 упоперек)	Ast мм	3824
4.34.2		Ширина робочого проходу (палета 800x1200 уздовж)	Ast мм	4024
4.35		Радіус повороту	Wa мм	2129
4.36		Найменша відстань між центром повороту та віссю симетрії	b13 мм	662

Функціональні характеристики	5.1	Швидкість руху з вантажем / без вантажу	Км/год	14 / 15
	5.2	Швидкість підйому з вантажем / без вантажу	м/сек	0,4 / 0,41
	5.3	Швидкість опускання з вантажем / без вантажу	м/сек	0,54 / 0,56
	5.5	Тягове зусилля з вантажем / без вантажу	N	2090 / 2090
	5.6	Макс. тягове зусилля з вантажем / без вантажу	N	12570 / 12570
	5.7	Здатність до подолання підйомів з вантажем / без вантажу	%	7 / 14
	5.8	Макс. здатність до подолання підйомів з вантажем / без вантажу	%	15 / 20
	5.9	Час прискорення з вантажем / без вантажу	s	7,9 / 7,5
	5.10	Робоче гальмо		гідравлічний
	Електродвигун/електроніка	6.1	Тяговий двигун, потужність S2 60 хвил	кВт
6.2		Двигуна підйому, потужність при S3	кВт	16
6.4		Напруга акумулятора / номінальна ємність	V / Агод	80 / 230
6.6.1		Споживання енергії відповідно до циклу EN	Кв-год/год	6,77
6.6.2		Еквівалент CO2 відповідно до EN ISO 23308	кг/чО	3,66
6.7		Вантажообіг	т/год	116
6.8.1		Споживання енергії за макс. вантажообігу	Кв-год/год	5,88
Інше	8.1	Вид системи керування рухом		АС
	10.1	Робочий тиск для навісного обладнання	бар	180
	10.2	Потік оливи для навісного обладнання	л/хв	35
	10.7	Рівень звукового тиску відповідно до EN12053	дБ(А)	74

- У цьому технічному паспорті згідно з Директивою Спільноти німецьких інженерів (VDI) № 2198 надаються тільки технічні показники стандартного пристрою. У разі використання нестандартних шин, інших вантажопідійомних щогл, додаткового обладнання показники можуть бути іншими.

Таблиця VDI (CBH 2.5)

Відмітний знак	1.1	Виробник (скорочене, умовне позначення)		Jungheinrich
	1.2	Типова позначка виробника		CBH 2.5
	1.3	Привод		Електр.
	1.4	Особливості роботи		Сидіння
	1.5	Вантажопідйомність/навантаження	Q кг	2500
	1.6	Відстань до центру ваги	c мм	500
	1.8	Відстань до вантажу	x мм	495
	1.9	Колісна база	y мм	1740
	Маси	2.1.1	Власна вага (з акумулятором)	кг
2.2		Навантаження на вісь з вантажем спереду/ззаду	кг	5795 / 682
2.3		Навантаження на вісь без вантажу спереду/ззаду	кг	1865 / 2112
Колеса/шасі	3.1	Шини		Супереластик (SE)
	3.2	Розмір шин, передніх		7.00-12
	3.3	Розмір шин, задніх		18x7-8
	3.5	Колеса, кількість передніх/задніх (x=керовані)		2x / 2
	3.6	Ширина колії, передні колеса	b10 мм	975
	3.7	Ширина колії, задня вісь	b11 мм	955
	Основні розміри	4.1	Нахил вантажопідйомної щогли вперед/назад	a/β °
4.2		Висота вантажопідйомної щогли складеному стані (h1)	h1 мм	2090
4.3		Вільний хід (h2)	h2 мм	120
4.4		Підйом (h3)	h3 мм	3000
4.5		Висота вантажопідйомної щогли у розкладеному стані (h4)	h4 мм	4025
4.7		Висота захисного даху (кабіни)	h6 мм	2165
4.8		Висота в положенні сидячи/стоячи	h7 мм	1095
4.12		Висота зчпного пристрою	h10 мм	311
4.19		Загальна довжина	l1 мм	3695
4.20		Довжина разом зі спинкою вил	l2 мм	2545
4.21.1		Загальна ширина	b1 мм	1154
4.22		Розміри вил	s/e/ l мм	40 x 122 x 1150
4.23		Клас під'єднання каретки вил		2A
4.24		Ширина каретки вил	b3 мм	1040
4.31		Кліренс з вантажем під вантажопідйомною щоглою	m1 мм	125
4.32		Кліренс у середині колісної бази	m2 мм	170
4.34.1		Ширина робочого проходу (палета 1000x1200 упоперек)	Ast мм	3995
4.34.2		Ширина робочого проходу (палета 800x1200 уздовж)	Ast мм	4195
4.35		Радіус повороту	Wa мм	2300
4.36		Найменша відстань між центром повороту та віссю симетрії	b13 мм	838

Функціональні характеристики	5.1	Швидкість руху з вантажем / без вантажу	Км/год	16 / 17
	5.2	Швидкість підйому з вантажем / без вантажу	м/сек	0,5 / 0,56
	5.3	Швидкість опускання з вантажем / без вантажу	м/сек	0,54 / 0,56
	5.5	Тягове зусилля з вантажем / без вантажу	N	2270 / 2270
	5.6	Макс. тягове зусилля з вантажем / без вантажу	N	13760 / 13760
	5.7	Здатність до подолання підйомів з вантажем / без вантажу	%	14 / 25
	5.8	Макс. здатність до подолання підйомів з вантажем / без вантажу	%	20 / 25
	5.9	Час прискорення з вантажем / без вантажу	s	6,6 / 6,4
	5.10	Робоче гальмо		гідравлічний
	Електродвигун/електроніка	6.1	Тяговий двигун, потужність S2 60 хвил	кВт
6.2		Двигуна підйому, потужність при S3	кВт	26
6.4		Напруга акумулятора / номінальна ємність	V / Агод	80 / 230
6.6.1		Споживання енергії відповідно до циклу EN	Кв-год/год	7,1
6.6.2		Еквівалент CO2 відповідно до EN ISO 23308	кг/чО	3,84
6.7		Вантажообіг	т/год	150
6.8.1		Споживання енергії за макс. вантажообігу	Кв-год/год	6,21
Інше	8.1	Вид системи керування рухом		АС
	10.1	Робочий тиск для навісного обладнання	бар	180
	10.2	Потік оливи для навісного обладнання	л/хв	35
	10.7	Рівень звукового тиску відповідно до EN12053	дБ(А)	74

- У цьому технічному паспорті згідно з Директивою Спільноти німецьких інженерів (VDI) № 2198 надаються тільки технічні показники стандартного пристрою. У разі використання нестандартних шин, інших вантажопідійомних щогл, додаткового обладнання показники можуть бути іншими.

Таблиця VDI (CBH 3.0)

Відмітний знак	1.1	Виробник (скорочене, умовне позначення)		Jungheinrich
	1.2	Типова позначка виробника		CBH 3.0
	1.3	Привод		Електр.
	1.4	Особливості роботи		Сидіння
	1.5	Вантажопідйомність/навантаження	Q кг	3000
	1.6	Відстань до центру ваги	c мм	500
	1.8	Відстань до вантажу	x мм	481
	1.9	Колісна база	y мм	1740
	Маси	2.1.1	Власна вага (з акумулятором)	кг
2.2		Навантаження на вісь з вантажем спереду/ззаду	кг	6575 / 760
2.3		Навантаження на вісь без вантажу спереду/ззаду	кг	1880 / 2455
Колеса/шасі	3.1	Шини		Супереластик (SE)
	3.2	Розмір шин, передніх		28x9-15
	3.3	Розмір шин, задніх		200/50-10
	3.5	Колеса, кількість передніх/задніх (x=керовані)		2x / 2
	3.6	Ширина колії, передні колеса	b10 мм	1010
	3.7	Ширина колії, задня вісь	b11 мм	955
	Основні розміри	4.1	Нахил вантажопідйомної щогли вперед/назад	a/β °
4.2		Висота вантажопідйомної щогли складеному стані (h1)	h1 мм	2070
4.3		Вільний хід (h2)	h2 мм	135
4.4		Підйом (h3)	h3 мм	3000
4.5		Висота вантажопідйомної щогли у розкладеному стані (h4)	h4 мм	4095
4.7		Висота захисного даху (кабіни)	h6 мм	2180
4.8		Висота в положенні сидячи/стоячи	h7 мм	1110
4.12		Висота зчпного пристрою	h10 мм	307
4.19		Загальна довжина	l1 мм	3712
4.20		Довжина разом зі спинкою вил	l2 мм	2562
4.21.1		Загальна ширина	b1 мм	1210
4.22		Розміри вил	s/e/ l мм	45 x 122 x 1150
4.23		Клас під'єднання каретки вил		3A
4.24		Ширина каретки вил	b3 мм	1100
4.31		Кліренс з вантажем під вантажопідйомною щоглою	m1 мм	130
4.32		Кліренс у середині колісної бази	m2 мм	185
4.34.1		Ширина робочого проходу (палета 1000x1200 упоперек)	Ast мм	4060
4.34.2		Ширина робочого проходу (палета 800x1200 уздовж)	Ast мм	4260
4.35		Радіус повороту	Wa мм	2379
4.36		Найменша відстань між центром повороту та віссю симетрії	b13 мм	838

Функціональні характеристики	5.1	Швидкість руху з вантажем / без вантажу	Км/год	16 / 17
	5.2	Швидкість підйому з вантажем / без вантажу	м/сек	0,42 / 0,5
	5.3	Швидкість опускання з вантажем / без вантажу	м/сек	0,43 / 0,44
	5.5	Тягове зусилля з вантажем / без вантажу	N	2770 / 2770
	5.6	Макс. тягове зусилля з вантажем / без вантажу	N	16280 / 16280
	5.7	Здатність до подолання підйомів з вантажем / без вантажу	%	12 / 23
	5.8	Макс. здатність до подолання підйомів з вантажем / без вантажу	%	20 / 25
	5.9	Час прискорення з вантажем / без вантажу	s	6,7 / 6,3
	5.10	Робоче гальмо		гідравлічний
	Електродвигун/електроніка	6.1	Тяговий двигун, потужність S2 60 хвил	кВт
6.2		Двигуна підйому, потужність при S3	кВт	26
6.4		Напруга акумулятора / номінальна ємність	V / Агод	80 / 230
6.6.1		Споживання енергії відповідно до циклу EN	Кв-год/год	10,73
6.6.2		Еквівалент CO2 відповідно до EN ISO 23308	кг/чО	5,8
6.7		Вантажообіг	т/год	180
6.8.1		Споживання енергії за макс. вантажообігу	Кв-год/год	10,01
Інше	8.1	Вид системи керування рухом		АС
	10.1	Робочий тиск для навісного обладнання	бар	180
	10.2	Потік оливи для навісного обладнання	л/хв	35
	10.7	Рівень звукового тиску відповідно до EN12053	дБ(А)	74

- У цьому технічному паспорті згідно з Директивою Спільноти німецьких інженерів (VDI) № 2198 надаються тільки технічні показники стандартного пристрою. У разі використання нестандартних шин, інших вантажопідійомних щогл, додаткового обладнання показники можуть бути іншими.

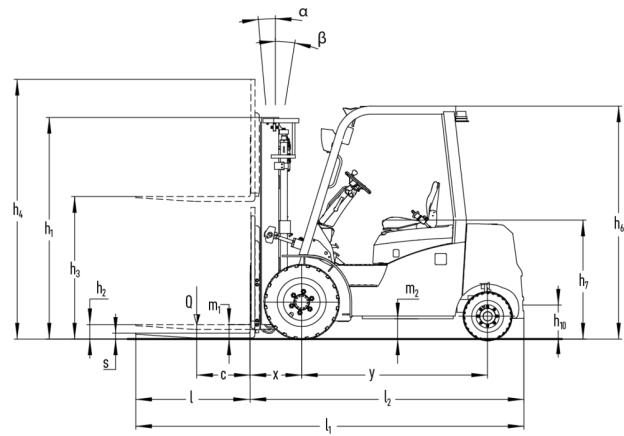
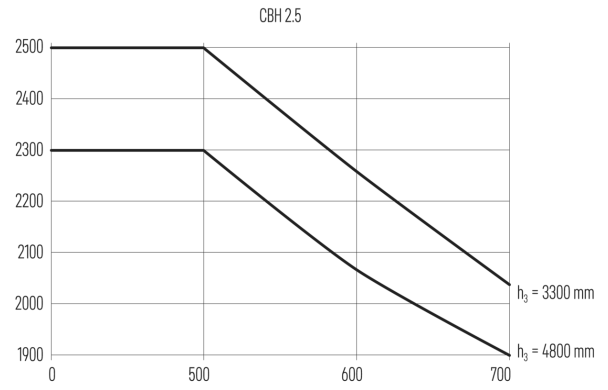
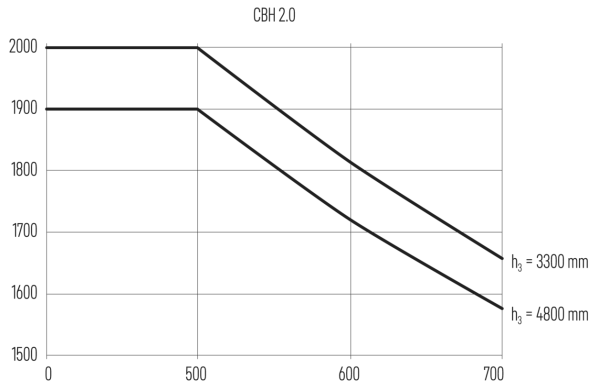
Таблиця VDI (CBH 3.5)

Відмітний знак	1.1	Виробник (скорочене, умовне позначення)			Jungheinrich
	1.2	Типова позначка виробника			CBH 3.5
	1.3	Привод			Електр.
	1.4	Особливості роботи			Сидіння
	1.5	Вантажопідйомність/навантаження	Q кг	3500	-
	1.6	Відстань до центру ваги	c мм	500	-
	1.8	Відстань до вантажу	x мм	486	-
	1.9	Колісна база	y мм	1740	-
	Маси	2.1	Власна вага	кг	4644
2.2		Навантаження на вісь з вантажем спереду/ззаду	кг	7355 / 789	- / -
2.3		Навантаження на вісь без вантажу спереду/ззаду	кг	1870 / 2774	- / -
Колеса/шасі	3.1	Шини			Супереластик (SE)
	3.2	Розмір шин, передніх		28x9-15	-
	3.3	Розмір шин, задніх		200/50-10	-
	3.5	Колеса, кількість передніх/задніх (x=керовані)		2x / 2	-
	3.6	Ширина колії, передні колеса	b10 мм	1010	-
	3.7	Ширина колії, задня вісь	b11 мм	955	-
	Основні розміри	4.1	Нахил вантажопідйомної щогли вперед/назад	a/β °	6 / 10
4.2		Висота вантажопідйомної щогли складеному стані (h1)	h1 мм	2070	-
4.3		Вільний хід (h2)	h2 мм	135	-
4.4		Підйом (h3)	h3 мм	3000	-
4.5		Висота вантажопідйомної щогли у розкладеному стані (h4)	h4 мм	4095	-
4.7		Висота захисного даху (кабіни)	h6 мм	2180	-
4.8		Висота в положенні сидячи/стоячи	h7 мм	1110	-
4.12		Висота зчпного пристрою	h10 мм	307	-
4.19		Загальна довжина	l1 мм	3773	-
4.20		Довжина разом зі спинкою вил	l2 мм	2623	-
4.21.1		Загальна ширина	b1 мм	1210	-
4.22		Розміри вил	s/e/ l мм		50 x 122 x 1150
4.23		Клас під'єднання каретки вил			3A
4.24		Ширина каретки вил	b3 мм	1100	-
4.31		Кліренс з вантажем під вантажопідйомною щоглою	m1 мм	130	-
4.32		Кліренс у середині колісної бази	m2 мм	185	-
4.34.1		Ширина робочого проходу (палета 1000x1200 упоперек)	Ast мм	4114	-
4.34.2		Ширина робочого проходу (палета 800x1200 уздовж)	Ast мм	4314	-
4.35		Радіус повороту	Wa мм	2428	-
4.36		Найменша відстань між центром повороту та віссю симетрії	b13 мм	838	-

Функціональні характеристики	5.1	Швидкість руху з вантажем / без вантажу	Км/год	16 / 17	- / -
	5.2	Швидкість підйому з вантажем / без вантажу	м/сек	0,42 / 0,5	- / -
	5.3	Швидкість опускання з вантажем / без вантажу	м/сек	0,43 / 0,44	- / -
	5.5	Тягове зусилля з вантажем / без вантажу	N	3030 / 3030	- / -
	5.6	Макс. тягове зусилля з вантажем / без вантажу	N	18100 / 18100	- / -
	5.7	Здатність до подолання підйомів з вантажем / без вантажу	%	10 / 19	-
	5.8	Макс. здатність до подолання підйомів з вантажем / без вантажу	%	18 / 25	- / -
	5.9	Час прискорення з вантажем / без вантажу	s	6,5 / 6	- / -
	5.10	Робоче гальмо		гідрравлічний	-
	Електродвигун/електроніка	6.1	Тяговий двигун, потужність S2 60 хвил	кВт	17
6.2		Двигуна підйому, потужність при S3	кВт	26	-
6.4		Напруга акумулятора / номінальна ємність	V / Агод	80 / 280	-
6.6.1		Споживання енергії відповідно до циклу EN	Кв-год/год	11,43	-
6.6.2		Еквівалент CO2 відповідно до EN ISO 23308	кг/чО	6,18	-
6.7		Вантажообіг	т/год	217	-
6.8.1		Споживання енергії за макс. вантажообігу	Кв-год/год	9,86	-
Інше		8.1	Вид системи керування рухом		АС
	10.1	Робочий тиск для навісного обладнання	бар	180	-
	10.2	Потік оливи для навісного обладнання	л/хв	35	-
	10.7	Рівень звукового тиску відповідно до EN12053	дБ(А)	74	-

- У цьому технічному паспорті згідно з Директивою Спільноти німецьких інженерів (VDI) № 2198 надаються тільки технічні показники стандартного пристрою. У разі використання нестандартних шин, інших вантажопідйомних щогл, додаткового обладнання показники можуть бути іншими.

Додаток



ТОВ "Юнгхайнріх Ліфт Трак"

вул. Качалова, 5-Г
03126, Київ, Україна
тел. 044 583 1 583
факс 044 583 1 584
info@jungheinrich.ua
www.jungheinrich.ua

Німецькі виробничі потужності в
Нордерштедті, Моосбурзі та Ландсберзі
сертифіковані, так само як і наш центр
оригінальних запчастин у Кальтенкірхені. ISO 9001
ISO 14001

Підлогові підйомно-транспортні засоби
Jungheinrich відповідають європейським
вимогам безпеки.



anton
BY JUNGHEINRICH