



Handgabelhubwagen

AM l20/l20p

Hubhöhe: 120 mm / Tragfähigkeit: 2000 kg

 JUNGHEINRICH

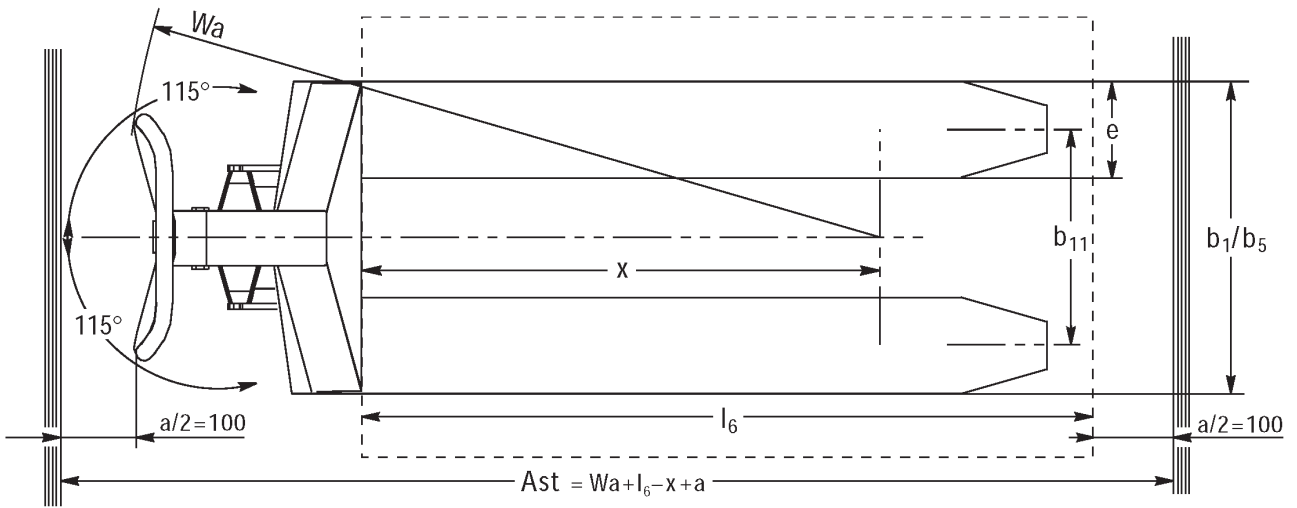
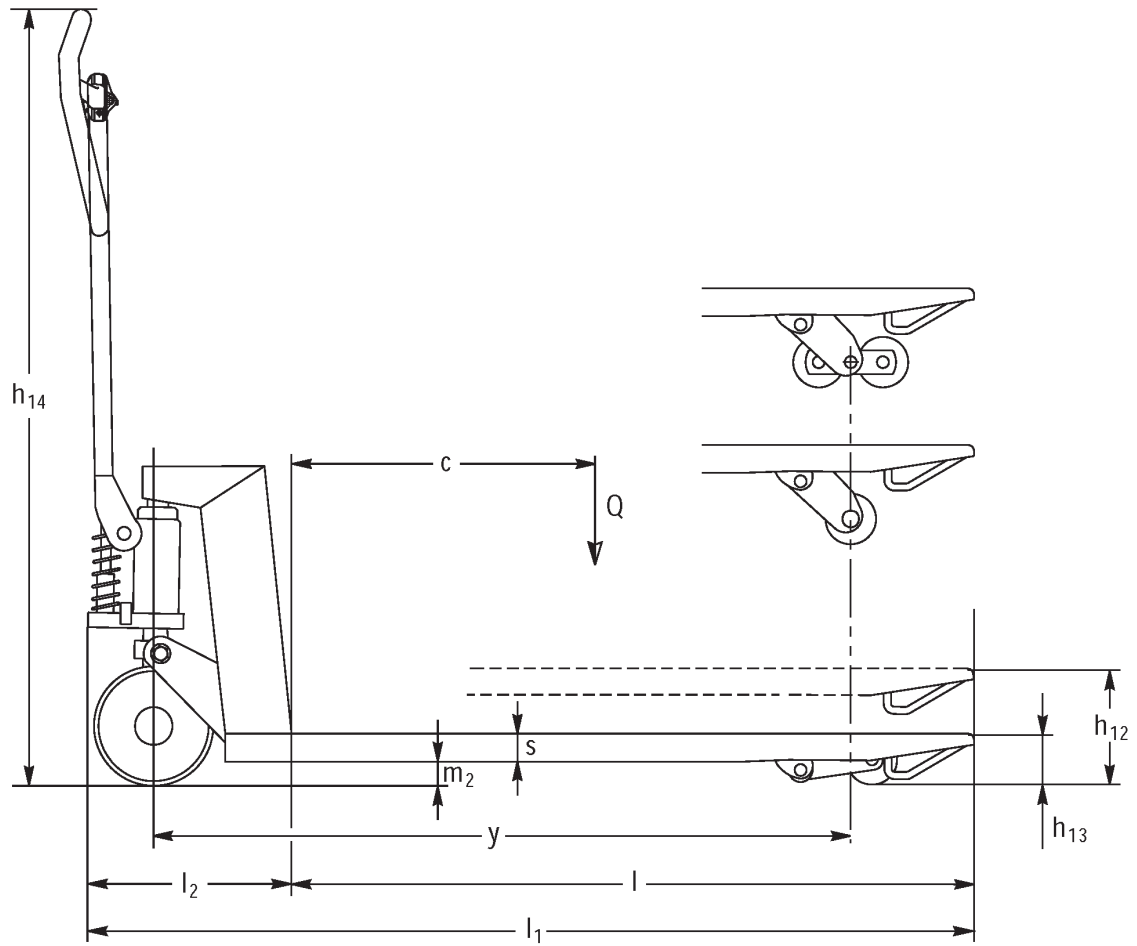
AM I20/I20p



Inox AISI 316 (V4A)	Feuerverzinkt
Inox AISI 303/304 (V2A)	Verzinkt und gelb chromatiert



AM I20



AM 120p

VDI-Tabelle

Kennzeichen	1.1	Hersteller (Kurzbezeichnung)		andere (OEM)							
	1.2	Typzeichen des Herstellers		AM I20p							
	1.3	Antrieb		Manuell							
	1.4	Bedienung		Manuell							
	1.5	Tragfähigkeit/Last	Q kg	2000							
	1.6	Lastschwerpunktabstand	c mm	610			570				
	1.9	Radstand	y mm	1245			1165				
Gewichte	2.1	Eigengewicht	kg	81	78			75			
	2.1.1	Eigengewicht (inkl. Batterie)	kg	81	78			64			
Räder/Fahwerk	3.1	Bereifung		V-BV	N-BN	V-GV	N-GN	V-BV	N-BN	C-GV	N-GN
	3.2	Reifengröße, vorn		Ø 200x50							
	3.3	Reifengröße, hinten		Ø 80x70	Ø 80x65	Ø 80x90		Ø 80x70	Ø 80x65	Ø 80x90	
	3.5	Räder, Anzahl vorn/hinten (x=angetrieben)		2/2							
	3.6	Spurweite, vorn	b10 mm	120							
	3.7	Spurweite, hinten	b11 mm	520							
	Grundabmessungen	4.4	Hub (h3)	h3 mm	120						
4.9		Höhe Deichselgriff in Fahrstellung min./max.	h14 mm	1170							
4.14		Standhöhe angehoben	h12 mm	205							
4.15		Höhe gesenkt	h13 mm	85							
4.19		Gesamtlänge	l1 mm	1555			1475				
4.21.1		Gesamtbreite	b1 mm	680							
4.22		Gabelzinkenmaße	s/ e/l mm	51 x 160 x 1220				51 x 160 x 1140			
4.25		Gabelaußenabstand	b5 mm	680							
4.32		Bodenfreiheit Mitte Radstand	m2 mm	34							
4.34.1		Arbeitsgangbreite (Palette 1000×1200 quer)	Ast mm	1610							
4.34.2	Arbeitsgangbreite (Palette 800×1200 längs)	Ast mm	1830			1810					
4.35	Wenderadius	Wa mm	1410			1330					
Leistungsdaten	5.3	Senkgeschwindigkeit mit/ohne Last	m/s	0,1/ 0,05							
- Dieses Typenblatt nach VDI-Richtlinie 2198 nennt nur die technischen Werte des Standard-Gerätes. Abweichende Bereifungen, andere Hubgerüste, Zusatzeinrichtungen usw. können andere Werte ergeben.											

Kennzeichen	1.1	Hersteller (Kurzbezeichnung)		andere (OEM)							
	1.2	Typzeichen des Herstellers		AM I2Op							
	1.3	Antrieb		Manuell							
	1.4	Bedienung		Manuell							
	1.5	Tragfähigkeit/Last	Q kg	2000							
	1.6	Lastschwerpunktabstand	c mm	485				405			
	1.9	Radstand	y mm	995				835			
Gewichte	2.1	Eigengewicht	kg	72		69		65			
	2.1.1	Eigengewicht (inkl. Batterie)	kg	72		69		66		64	
Räder/Fahrwerk	3.1	Bereifung		V-BV	N-BN	V-GV	N-GN	V-BV	N-BN	V-GV	N-GN
	3.2	Reifengröße, vorn		Ø 200x50							
	3.3	Reifengröße, hinten		Ø 80x70	Ø 80x65	Ø 80x90		Ø 80x70	Ø 80x65	Ø 80x90	
	3.5	Räder, Anzahl vorn/hinten (x=angetrieben)		2/2							
	3.6	Spurweite, vorn	b10 mm	120							
	3.7	Spurweite, hinten	b11 mm	520							
	Grundabmessungen	4.4	Hub (h3)	h3 mm	120						
4.9		Höhe Deichselgriff in Fahrstellung min./max.	h14 mm	1170							
4.14		Standhöhe angehoben	h12 mm	205							
4.15		Höhe gesenkt	h13 mm	85							
4.19		Gesamtlänge	l1 mm	1305				1145			
4.21.1		Gesamtbreite	b1 mm	680							
4.22		Gabelzinkenmaße	s/ e/l mm	51 x 160 x 970				51 x 160 x 810			
4.25		Gabelaußenabstand	b5 mm	680							
4.32		Bodenfreiheit Mitte Radstand	m2 mm	34							
4.34.1		Arbeitsgangbreite (Palette 1000×1200 quer)	Ast mm	1610							
4.34.2	Arbeitsgangbreite (Palette 800x1200 längs)	Ast mm	1810								
4.35	Wenderadius	Wa mm	1160				1000				
Leistungsdaten	5.3	Senkgeschwindigkeit mit/ohne Last	m/s	0,1/ 0,05							
<p>- Dieses Typenblatt nach VDI-Richtlinie 2198 nennt nur die technischen Werte des Standard-Gerätes. Abweichende Bereifungen, andere Hubgerüste, Zusatzeinrichtungen usw. können andere Werte ergeben.</p>											

Kennzeichen	1.1	Hersteller (Kurzbezeichnung)		andere (OEM)								
	1.2	Typzeichen des Herstellers		AM I20p								
	1.3	Antrieb		Manuell								
	1.4	Bedienung		Manuell								
	1.5	Tragfähigkeit/Last	Q kg	2000								
	1.6	Lastschwerpunktstand	c mm	610				570				
	1.9	Radstand	y mm	1245				1165				
Gewichte	2.1	Eigengewicht	kg	75	72				69			
	2.1.1	Eigengewicht (inkl. Batterie)	kg	75	72				64			
	2.2	Achslast mit Last vorn/hinten	-	- / -							636 / 1432	
	2.3	Achslast ohne Last vorn/hinten	-	- / -							21 / 47	
Räder/Fahrwerk	3.1	Bereifung		V-BV	N-BN	V-GV	N-GN	V-BV	N-BN	V-GV	N-GN	
	3.2	Reifengröße, vorn		Ø 200x50								
	3.3	Reifengröße, hinten		Ø 80x70	Ø 80x65	Ø 80x90		Ø 80x70	Ø 80x65	Ø 80x90		
	3.5	Räder, Anzahl vorn/hinten (x=angetrieben)		2/2								
	3.6	Spurweite, vorn	b10 mm	120								
	3.7	Spurweite, hinten	b11 mm	360								
	Grundabmessungen	4.4	Hub (h3)	h3 mm	120							
4.9		Höhe Deichselgriff in Fahrstellung min./max.	h14 mm	1170							1220 / 1170	
4.14		Standhöhe angehoben	h12 mm	205								
4.15		Höhe gesenkt	h13 mm	85								
4.19		Gesamtlänge	l1 mm	1555				1475				
4.20		Länge einschließlich Gabelrücken	l2 mm	-							340	
4.21.1		Gesamtbreite	b1 mm	520								
4.22		Gabelzinkenmaße	s/ e/l mm	51 x 160 x 1220				51 x 160 x 1140				
4.25		Gabelaußenabstand	b5 mm	520								
4.32		Bodenfreiheit Mitte Radstand	m2 mm	34								
4.34.1		Arbeitsgangbreite (Palette 1000×1200 quer)	Ast mm	1610								
4.34.2	Arbeitsgangbreite (Palette 800x1200 längs)	Ast mm	1830				1810					
4.35	Wenderadius	Wa mm	1410				1330					
Leistungsdaten	5.3	Senkgeschwindigkeit mit/ohne Last	m/s	0,1/ 0,05								

- Dieses Typenblatt nach VDI-Richtlinie 2198 nennt nur die technischen Werte des Standard-Gerätes. Abweichende Bereifungen, andere Hubgerüste, Zusatzeinrichtungen usw. können andere Werte ergeben.

Kennzeichen	1.1	Hersteller (Kurzbezeichnung)		andere (OEM)							
	1.2	Typzeichen des Herstellers		AM I2Op							
	1.3	Antrieb		Manuell							
	1.4	Bedienung		Manuell							
	1.5	Tragfähigkeit/Last	Q kg	2000							
	1.6	Lastschwerpunktabstand	c mm	485				405			
	1.9	Radstand	y mm	995				835			
Gewichte	2.1	Eigengewicht	kg	66	63				59		
	2.1.1	Eigengewicht (inkl. Batterie)	kg	66	63				64		
Räder/Fahrwerk	3.1	Bereifung		V-BV	N-BN	V-GV	N-GN	V-BV	N-BN	V-GV	N-GN
	3.2	Reifengröße, vorn		Ø 200x50							
	3.3	Reifengröße, hinten		Ø 80x70	Ø 80x65	Ø 80x90		Ø 80x70	Ø 80x65	Ø 80x90	
	3.5	Räder, Anzahl vorn/hinten (x=angetrieben)		2/2							
	3.6	Spurweite, vorn	b10 mm	120							
	3.7	Spurweite, hinten	b11 mm	360				335			360
	Grundabmessungen	4.4	Hub (h3)	h3 mm	120						
4.9		Höhe Deichselgriff in Fahrstellung min./max.	h14 mm	1170							
4.14		Standhöhe angehoben	h12 mm	205							
4.15		Höhe gesenkt	h13 mm	85							
4.19		Gesamtlänge	l1 mm	1305				1145			
4.21.1		Gesamtbreite	b1 mm	520							
4.22		Gabelzinkenmaße	s/ e/l mm	51 x 160 x 970				51 x 160 x 810			
4.25		Gabelaußenabstand	b5 mm	520							
4.32		Bodenfreiheit Mitte Radstand	m2 mm	34							
4.34.1		Arbeitsgangbreite (Palette 1000×1200 quer)	Ast mm	1610							
4.34.2	Arbeitsgangbreite (Palette 800x1200 längs)	Ast mm	1810								
4.35	Wenderadius	Wa mm	1160				1000				
Leistungsdaten	5.3	Senkgeschwindigkeit mit/ohne Last	m/s	0,1/ 0,05							
<p>- Dieses Typenblatt nach VDI-Richtlinie 2198 nennt nur die technischen Werte des Standard-Gerätes. Abweichende Bereifungen, andere Hubgerüste, Zusatzeinrichtungen usw. können andere Werte ergeben.</p>											

Kennzeichen	1.1	Hersteller (Kurzbezeichnung)		andere (OEM)							
	1.2	Typzeichen des Herstellers		AM I20							
	1.3	Antrieb		Manuell							
	1.4	Bedienung		Manuell							
	1.5	Tragfähigkeit/Last	Q kg	2000							
	1.6	Lastschwerpunktabstand	c mm	405				485			
	1.9	Radstand	y mm	835				995			
Gewichte	2.1	Eigengewicht	kg	59		63		66			
	2.1.1	Eigengewicht (inkl. Batterie)	kg	59		63		66			
Räder/Fahrwerk	3.1	Bereifung		N-GN	V-GV	N-BN	V-BV	N-GN	V-GV	N-BN	V-BV
	3.2	Reifengröße, vorn		Ø 200x50							
	3.3	Reifengröße, hinten		Ø 80x90		Ø 80x65	Ø 80x70	Ø 80x90		Ø 80x65	Ø 80x70
	3.5	Räder, Anzahl vorn/hinten (x=angetrieben)		2/2							
	3.6	Spurweite, vorn	b10 mm	120							
	3.7	Spurweite, hinten	b11 mm	360							
	Grundabmessungen	4.4	Hub (h3)	h3 mm	120						
4.9		Höhe Deichselgriff in Fahrstellung min./max.	h14 mm	1170							
4.14		Standhöhe angehoben	h12 mm	200							
4.15		Höhe gesenkt	h13 mm	85							
4.19		Gesamtlänge	l1 mm	1145				1305			
4.21.1		Gesamtbreite	b1 mm	520							
4.22		Gabelzinkenmaße	s/ e/l mm	51 x 160 x 810				51 x 160 x 970			
4.25		Gabelaußenabstand	b5 mm	520							
4.32		Bodenfreiheit Mitte Radstand	m2 mm	34		38					
4.34.1		Arbeitsgangbreite (Palette 1000×1200 quer)	Ast mm	1610							
4.34.2	Arbeitsgangbreite (Palette 800x1200 längs)	Ast mm	1810								
4.35	Wenderadius	Wa mm	1000				1160				
Leistungsdaten	5.3	Senkgeschwindigkeit mit/ohne Last	m/s	0,1/ 0,05							
<p>- Dieses Typenblatt nach VDI-Richtlinie 2198 nennt nur die technischen Werte des Standard-Gerätes. Abweichende Bereifungen, andere Hubgerüste, Zusatzeinrichtungen usw. können andere Werte ergeben.</p>											

Kennzeichen	1.1	Hersteller (Kurzbezeichnung)		andere (OEM)							
	1.2	Typzeichen des Herstellers		AM I20							
	1.3	Antrieb		Manuell							
	1.4	Bedienung		Manuell							
	1.5	Tragfähigkeit/Last	Q kg	2000							
	1.6	Lastschwerpunktabstand	c mm	570				610			
	1.9	Radstand	y mm	1165				1245			
Gewichte	2.1	Eigengewicht	kg	69		72		75			
	2.1.1	Eigengewicht (inkl. Batterie)	kg	69		72		75			
	2.2	Achslast mit Last vorn/hinten	kg	636 / 1432		- / -					
	2.3	Achslast ohne Last vorn/hinten	kg	21 / 47		- / -					
Räder/Fahrwerk	3.1	Bereifung		N-GN	V-GV	N-BN	V-BV	N-GN	V-GV	N-BN	V-BV
	3.2	Reifengröße, vorn		Ø 200x50							
	3.3	Reifengröße, hinten		Ø 80x90		Ø 80x65	Ø 80x70	Ø 80x90		Ø 80x65	Ø 80x90
	3.5	Räder, Anzahl vorn/hinten (x=angetrieben)		2/2							
	3.6	Spurweite, vorn	b10 mm	120							
	3.7	Spurweite, hinten	b11 mm	360							
	Grundabmessungen	4.4	Hub (h3)	h3 mm	120						
4.9		Höhe Deichselgriff in Fahrstellung min./max.	h14 mm	1170							
4.14		Standhöhe angehoben	h12 mm	200							
4.15		Höhe gesenkt	h13 mm	85							
4.19		Gesamtlänge	l1 mm	1475				1555			
4.20		Länge einschließlich Gabelrücken	l2 mm	340		-					
4.21.1		Gesamtbreite	b1 mm	520							
4.22		Gabelzinkenmaße	s/ e/l mm	51 x 160 x 1140				51 x 160 x 1220			
4.25		Gabelaußenabstand	b5 mm	520							
4.32		Bodenfreiheit Mitte Radstand	m2 mm	38							
4.34.1		Arbeitsgangbreite (Palette 1000×1200 quer)	Ast mm	1610							
4.34.2	Arbeitsgangbreite (Palette 800×1200 längs)	Ast mm	1810				1830				
4.35	Wenderadius	Wa mm	1330				1410				
Leistungsdaten	5.3	Senkgeschwindigkeit mit/ohne Last	m/s	0,1/ 0,05							

- Dieses Typenblatt nach VDI-Richtlinie 2198 nennt nur die technischen Werte des Standard-Gerätes. Abweichende Bereifungen, andere Hubgerüste, Zusatzeinrichtungen usw. können andere Werte ergeben.

Kennzeichen	1.1	Hersteller (Kurzbezeichnung)		andere (OEM)							
	1.2	Typzeichen des Herstellers		AM I20							
	1.3	Antrieb		Manuell							
	1.4	Bedienung		Manuell							
	1.5	Tragfähigkeit/Last	Q kg	2000							
	1.6	Lastschwerpunktabstand	c mm	405				485			
	1.9	Radstand	y mm	835				995			
Gewichte	2.1	Eigengewicht	kg	65		69			72		
	2.1.1	Eigengewicht (inkl. Batterie)	kg	65		69			72		
Räder/Fahrwerk	3.1	Bereifung		N-GN	V-GV	V-BV	N-BN	N-GN	V-GV	N-BN	V-BV
	3.2	Reifengröße, vorn		Ø 200x50							
	3.3	Reifengröße, hinten		Ø 80x90		Ø 80x70	Ø 80x65	Ø 80x90		Ø 80x65	Ø 80x70
	3.5	Räder, Anzahl vorn/hinten (x=angetrieben)		2/2							
	3.6	Spurweite, vorn	b10 mm	120							
	3.7	Spurweite, hinten	b11 mm	520							
	Grundabmessungen	4.4	Hub (h3)	h3 mm	120						
4.9		Höhe Deichselgriff in Fahrstellung min./max.	h14 mm	1170							
4.14		Standhöhe angehoben	h12 mm	200							
4.15		Höhe gesenkt	h13 mm	85							
4.19		Gesamtlänge	l1 mm	1145				1305			
4.21.1		Gesamtbreite	b1 mm	680							
4.22		Gabelzinkenmaße	s/ e/l mm	51 x 160 x 810				51 x 160 x 970			
4.25		Gabelaußenabstand	b5 mm	680							
4.32		Bodenfreiheit Mitte Radstand	m2 mm	38							
4.34.1		Arbeitsgangbreite (Palette 1000×1200 quer)	Ast mm	1610							
4.34.2	Arbeitsgangbreite (Palette 800x1200 längs)	Ast mm	1810								
4.35	Wenderadius	Wa mm	1000				1160				
Leistungsdaten	5.3	Senkgeschwindigkeit mit/ohne Last	m/s	0,1/ 0,05							
<p>- Dieses Typenblatt nach VDI-Richtlinie 2198 nennt nur die technischen Werte des Standard-Gerätes. Abweichende Bereifungen, andere Hubgerüste, Zusatzeinrichtungen usw. können andere Werte ergeben.</p>											

Kennzeichen	1.1	Hersteller (Kurzbezeichnung)		andere (OEM)							
	1.2	Typzeichen des Herstellers		AM I20							
	1.3	Antrieb		Manuell							
	1.4	Bedienung		Manuell							
	1.5	Tragfähigkeit/Last	Q kg	2000							
	1.6	Lastschwerpunktstand	c mm	570				610			
	1.9	Radstand	y mm	1165				1245			
Gewichte	2.1	Eigengewicht	kg	75		78				81	
	2.1.1	Eigengewicht (inkl. Batterie)	kg	75		78				81	
Räder/Fahrwerk	3.1	Bereifung		N-GN	V-GV	N-BN	V-BV	N-GN	V-GV	V-BV	N-BN
	3.2	Reifengröße, vorn		Ø 200x50							
	3.3	Reifengröße, hinten		Ø 80x90		Ø 80x65	Ø 80x70	Ø 80x90			Ø 80x65
	3.5	Räder, Anzahl vorn/hinten (x=angetrieben)		2/2							
	3.6	Spurweite, vorn	b10 mm	120							
	3.7	Spurweite, hinten	b11 mm	520							
	Grundabmessungen	4.4	Hub (h3)	h3 mm	120						
4.9		Höhe Deichselgriff in Fahrstellung min./max.	h14 mm	1170							
4.14		Standhöhe angehoben	h12 mm	200							
4.15		Höhe gesenkt	h13 mm	85							
4.19		Gesamtlänge	l1 mm	1475				1555			
4.21.1		Gesamtbreite	b1 mm	680							
4.22		Gabelzinkenmaße	s/ e/l mm	51 x 160 x 1140				51 x 160 x 1220			
4.25		Gabelaußenabstand	b5 mm	680							
4.32		Bodenfreiheit Mitte Radstand	m2 mm	38							
4.34.1		Arbeitsgangbreite (Palette 1000×1200 quer)	Ast mm	1610							
4.34.2	Arbeitsgangbreite (Palette 800x1200 längs)	Ast mm	1810				1830				
4.35	Wenderadius	Wa mm	1330				1410				
Leistungsdaten	5.3	Senkgeschwindigkeit mit/ohne Last	m/s	0,1 / 0,05							
- Dieses Typenblatt nach VDI-Richtlinie 2198 nennt nur die technischen Werte des Standard-Gerätes. Abweichende Bereifungen, andere Hubgerüste, Zusatzeinrichtungen usw. können andere Werte ergeben.											

Jungheinrich

Vertrieb Deutschland AG & Co. KG

Friedrich-Ebert-Damm 129

22047 Hamburg

Telefon 0800 222 585858*

*Deutschlandweit kostenlos

info@jungheinrich.de

Zertifiziert sind die deutschen
Produktionswerke in Norderstedt,
Moosburg und Landsberg sowie unser
Ersatzteilzentrum in Kaltenkirchen.

ISO 9001
ISO 14001

Jungheinrich Flurförderzeuge entsprechen
den europäischen
Sicherheitsanforderungen.



 **JUNGHEINRICH**