



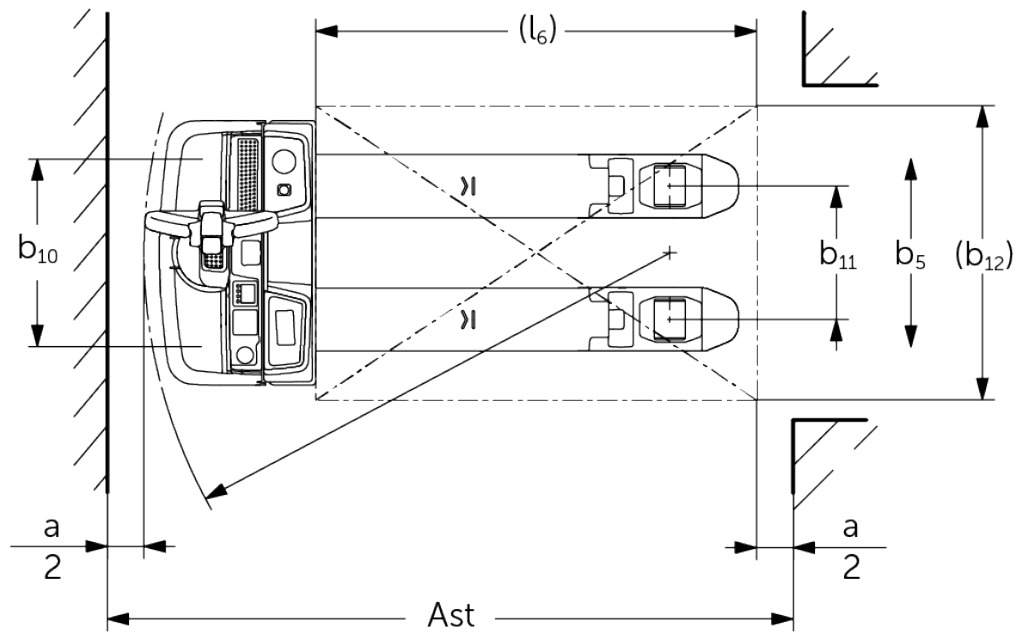
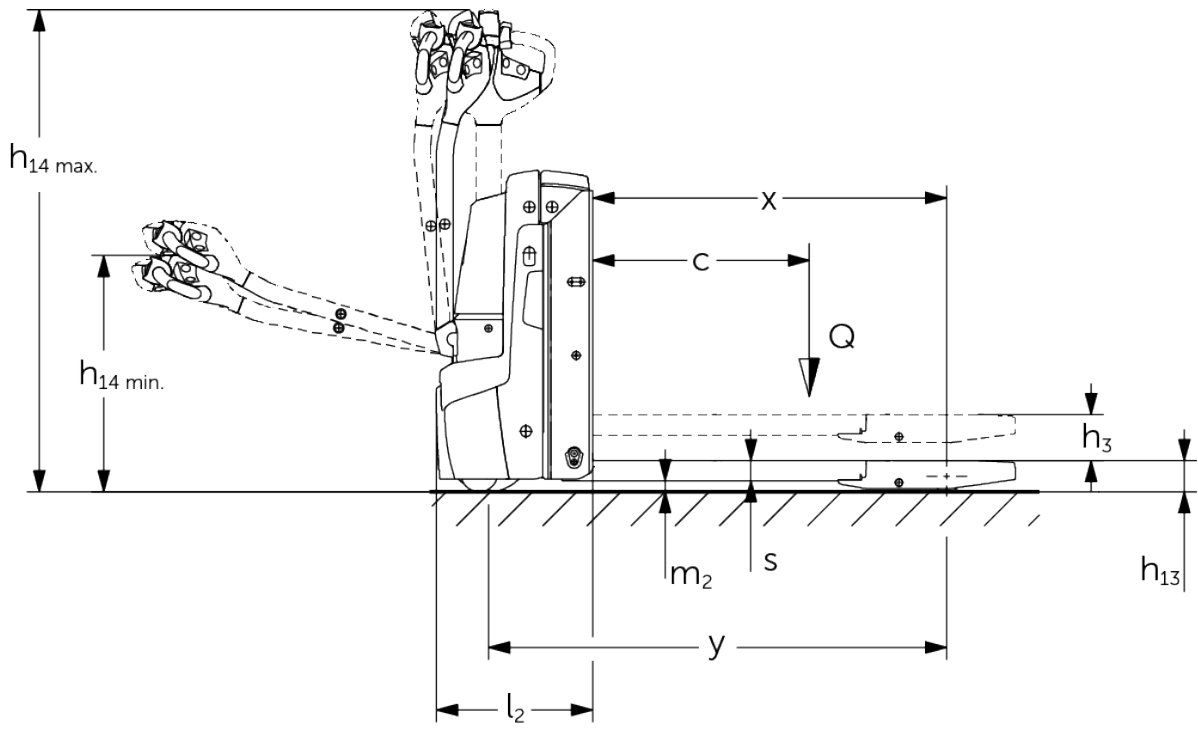
## Elektro-Deichselhubwagen

### EJE 114i-120i

Hubhöhe: 122 mm / Tragfähigkeit: 1400-2000 kg



# EJE 114i-120i



## VDI-Tabelle

			Jungheinrich				
			EJE 114i	EJE 116i	EJE 118i	EJE 120i	
Kennzeichen	1.1	Hersteller (Kurzbezeichnung)					
	1.2	Typzeichen des Herstellers					
	1.3	Antrieb		Elektro			
	1.4	Bedienung		Geh			
	1.5	Tragfähigkeit/Last	Q kg	1400	1600	1800	2000
	1.6	Lastschwerpunktstand	c mm	600			
	1.8	Lastabstand	x mm	897			
	1.9	Radstand	y mm	1180			
Gewichte	2.1.1	Eigengewicht (inkl. Batterie)	kg	311	315		
	2.2	Achslast mit Last vorn/hinten	kg	685 / 1026	757 / 1158	772 / 1343	776 / 1539
	2.3	Achslast ohne Last vorn/hinten	kg	244 / 67	246 / 69		
Räder/Fahrwerk	3.1	Bereifung		Polyurethan (PU)			
	3.2	Reifengröße, vorn		Ø 230 x 70			
	3.3	Reifengröße, hinten		Ø 85 x 95	Ø 85 x 110		
	3.4	Zusatzräder		Ø 100 x 40			
	3.5	Räder, Anzahl vorn/hinten (x=angetrieben)		1x + 2 / 2			
	3.6	Spurweite, vorn	b10 mm	510			
	3.7	Spurweite, hinten	b11 mm	363			
Grundabmessungen	4.4	Hub (h3)	h3 mm	122			
	4.9	Höhe Deichselgriff in Fahrstellung min./max.	h14 mm	690 / 1235			
	4.15	Höhe gesenkt	h13 mm	85			
	4.19	Gesamtlänge	l1 mm	1575			
	4.20	Länge einschließlich Gabelrücken	l2 mm	425			
	4.21.1	Gesamtbreite	b1 mm	720			
	4.22	Gabelzinkenmaße	s/e/ l mm	55 x 150 x 1150	55 x 172 x 1150		
	4.25	Gabelaußenabstand	b5 mm	513	535		
	4.32	Bodenfreiheit Mitte Radstand	m2 mm	30			
	4.34.1	Arbeitsgangbreite (Palette 1000x1200 quer)	Ast mm	2173			
4.34.2	Arbeitsgangbreite (Palette 800x1200 längs)	Ast mm	2066				
4.35	Wenderadius	Wa mm	1364				
Leistungsdaten	5.1	Fahrgeschwindigkeit mit/ohne Last	km/h	5 / 5	6 / 6		
	5.2	Hubgeschwindigkeit mit/ohne Last	m/s	0,03 / 0,03	0,05 / 0,06		
	5.3	Senkgeschwindigkeit mit/ohne Last	m/s	0,05 / 0,02	0,06 / 0,05		
	5.8	Max. Steigfähigkeit mit/ohne Last	%	8 / 20	10 / 20		
	5.10	Betriebsbremse		generatorisch			

E-Motor/Elektronik	6.1	Fahrmotor, Leistung S2 60 min	kW	0,9	1,1		
	6.2	Hubmotor, Leistung bei S3	kW	1,2			
	6.3	Batterie nach DIN 43531/35/36		nein			
	6.4	Batteriespannung/Nennkapazität	V / Ah	25,6 / 50			
	6.5	Batteriegewicht	kg	23,8			
	6.6.1	Energieverbrauch nach EN-Zyklus	kWh/h	0,3	0,31	0,33	0,35
	6.6.2	CO2 Äquivalent nach EN ISO 23308	kg/h0	0,2			
6.7	Umschlagleistung	t/h	59	101	117	129	
Sonstiges	8.1	Art der Fahrsteuerung		AC			
	10.7	Schalldruckpegel nach EN12053	dB (A)	61	58		
<p>- Dieses Typenblatt nach VDI-Richtlinie 2198 nennt nur die technischen Werte des Standard-Gerätes. Abweichende Bereifungen, andere Hubgerüste, Zusatzeinrichtungen usw. können andere Werte ergeben.</p>							

Die angegebenen Werte beziehen sich auf den Batterieraum XS mit 50Ah Batterie und angehobenem Lastteil.

- VDI-Nr. 1.8: Lastteil gesenkt:  $x + 67$  mm.
- VDI-Nr. 1.9: bei Batterieraum S:  $y + 50$  mm; Lastteil gesenkt:  $y + 67$  mm.
- VDI-Nr. 3.3: gilt für Einfach-Lastrad; EJE 114i: bei Tandem:  $\emptyset 82 \times 70$ ; bei Dreifach:  $\emptyset 82 \times 35$ ; EJE 116i - 120i: bei Tandem:  $\emptyset 82 \times 85$ ; bei Dreifach:  $\emptyset 82 \times 42$ .
- VDI-Nr. 4.15: bei Tandemrollen und Dreifachrollen ist  $h_{13} = 83$  mm.
- VDI-Nr. 4.19: bei Batterieraum S:  $l_1 + 50$  mm.
- VDI-Nr. 4.20: bei Batterieraum S:  $l_2 + 50$  mm.
- VDI-Nr. 4.34.1: bei Batterieraum S: Ast + 50 mm.
- VDI-Nr. 4.34.2: bei Batterieraum S: Ast + 50 mm.
- VDI-Nr. 4.35: bei Batterieraum S:  $W_a + 50$  mm; Lastteil gesenkt:  $W_a + 67$  mm.
- VDI Nr. 6.2: Hubmotor, Leistung bei 4,5 % ED.

Jungheinrich

Vertrieb Deutschland AG & Co. KG  
Friedrich-Ebert-Damm 129  
22047 Hamburg  
Telefon 0800 222 585858\*  
\*Deutschlandweit kostenlos  
info@jungheinrich.de

Zertifiziert sind die deutschen  
Produktionswerke in Norderstedt,  
Moosburg und Landsberg sowie unser  
Ersatzteilzentrum in Kaltenkirchen. ISO 9001  
ISO 14001

Jungheinrich Flurförderzeuge entsprechen  
den europäischen  
Sicherheitsanforderungen.



 **JUNGHEINRICH**

The logo features a red arrow pointing upwards, positioned to the left of the company name 'JUNGHEINRICH' which is written in a bold, black, sans-serif font.