



## Vertikal-Kommissionierer

### EKS 110

Hubhöhe: 1000-2800 mm / Tragfähigkeit: 1000 kg



# EKS 110



Abbildung zeigt EKS 110 Z 280 ZZ

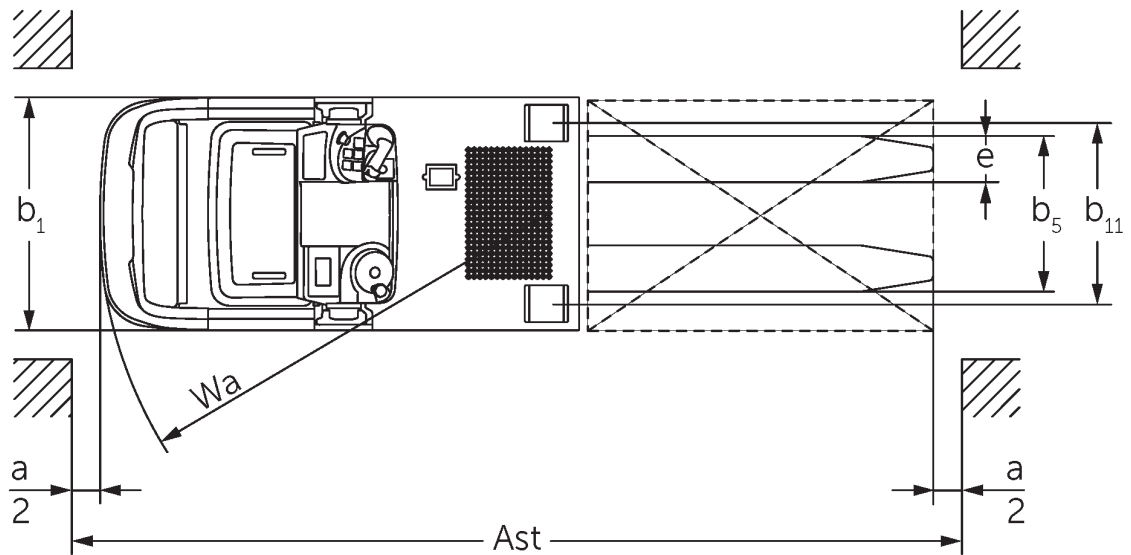
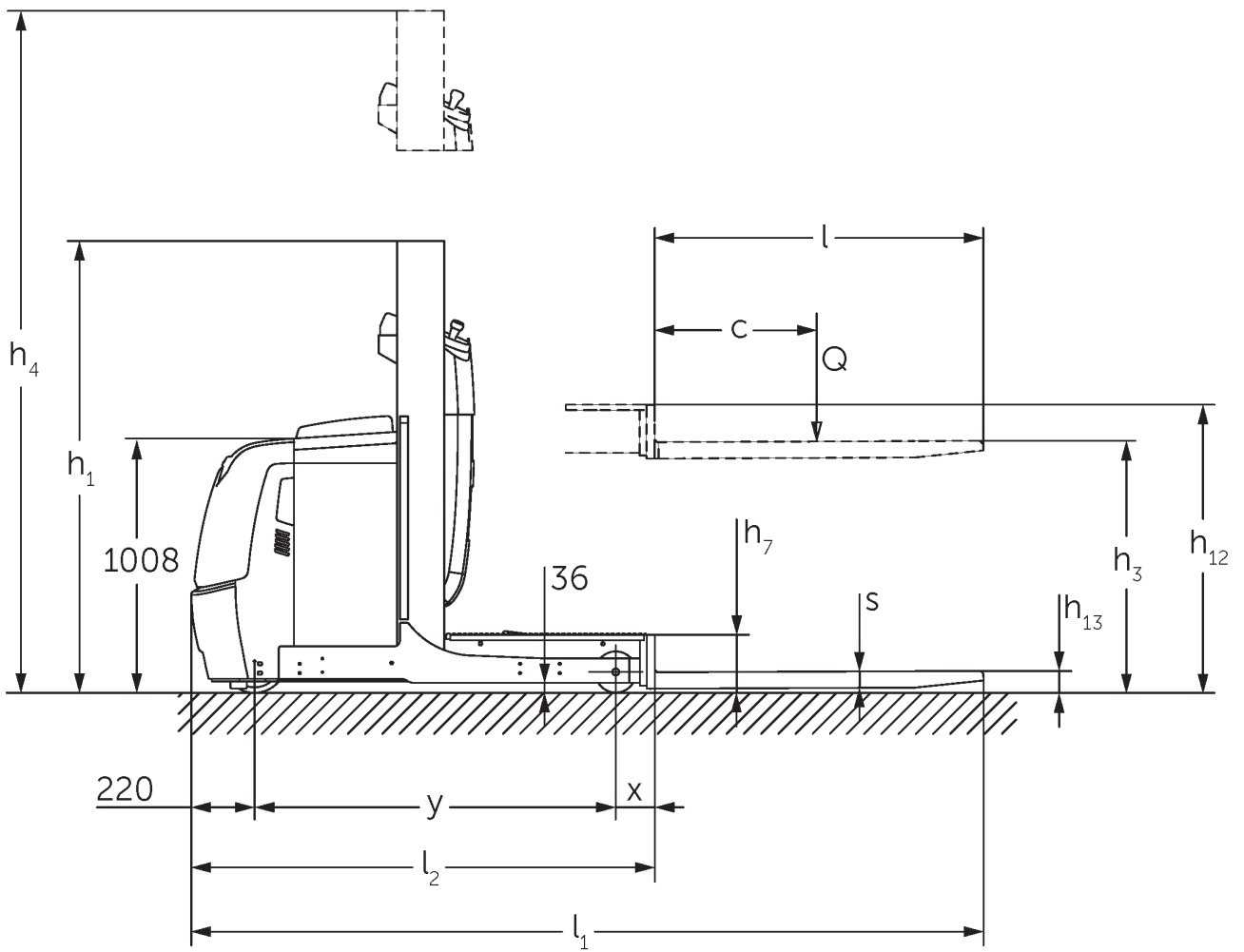


Abbildung zeigt EKS 110 L 100 E

## VDI-Tabelle

Kennzeichen	1.1	Hersteller (Kurzbezeichnung)		Jungheinrich							
	1.2	Typzeichen des Herstellers		EKS 110 L 100 E	EKS 110 L 160 E	EKS 110 L 190 E	EKS 110 L 280 ZZ	EKS 110 Z 100 E	EKS 110 Z 160 E	EKS 110 Z 190 E	EKS 110 Z 280 ZZ
	1.3	Antrieb		Elektro							
	1.4	Bedienung		Kommissionierer							
	1.5	Tragfähigkeit/Last	Q kg	1000							
	1.6	Lastschwerpunktabstand	c mm	600							
	1.8	Lastabstand	x mm	143			180	148		185	
	1.9	Radstand	y mm	1330			1385	1330		1385	
	Gewichte	2.1.1	Eigengewicht (inkl. Batterie)	kg	1661	1785	1813	2268	1763	1907	1953
2.2		Achslast mit Last vorn/hinten	kg	491 / 2170	516 / 2269	506 / 2307	762 / 2506	489 / 2274	508 / 2399	504 / 2449	754 / 2636
2.3		Achslast ohne Last vorn/hinten	kg	1053 / 608	1093 / 692	1084 / 729	1336 / 932	1062 / 701	1083 / 824	1079 / 874	1328 / 1062
Räder/Fahrwerk	3.1	Bereifung		Vulkollan®							
	3.2	Reifengröße, vorn		ø 230 x 80							
	3.3	Reifengröße, hinten		ø 150 x 130							
	3.5	Räder, Anzahl vorn/hinten (x=angetrieben)		1x / 2							
	3.7	Spurweite, hinten	b11 mm	630			720	630		720	
Grundabmessungen	4.2	Höhe Hubgerüst eingefahren (h1)	h1 mm	1650	2260	2560	2250	1650	2260	2560	2250
	4.4	Hub (h3)	h3 mm	1000	1600	1900	2800	1000	1600	1900	2800
	4.5	Höhe Hubgerüst ausgefahren (h4)	h4 mm	2650	3830	4130	5030	2650	3830	4130	5030
	4.7	Höhe Schutzdach (Kabine)	h6 mm	-	2230			-	2230		
	4.8.1	Standhöhe	h7 mm	200							
	4.11	Zusatzhub	h9 mm	-				800			
	4.14	Standhöhe angehoben	h12 mm	1200	1800	2100	3000	1200	1800	2100	3000
	4.15	Höhe gesenkt	h13 mm	80							
	4.19	Gesamtlänge	l1 mm	2890			2980	2895		2985	
	4.20	Länge einschließlich Gabelrücken	l2 mm	1690			1780	1695		1785	
	4.21.1	Gesamtbreite	b1 mm	810			900	810		900	
	4.22	Gabelzinkenmaße	s/ e/l mm	60 x 160 x 1200							
	4.25	Gabelaußenabstand	b5 mm	540							
	4.26	Breite zwischen Radarmen/ Ladeflächen	b4 mm	430			520	430		520	
	4.27	Breite über Führungsrollen	b6 mm	970			1060	970		1060	
	4.31	Bodenfreiheit mit Last unter Hubgerüst	m1 mm	35							
	4.34.1	Arbeitsgangbreite (Palette 1000x1200 quer)	Ast mm	3039			3127	3039		3127	
4.34.2	Arbeitsgangbreite (Palette 800x1200 längs)	Ast mm	3149			3240	3154		3245		
4.35	Wenderadius	Wa mm	1548			1603	1548		1603		

Leistungsdaten	5.1	Fahrgeschwindigkeit mit/ohne Last (Efficiency   drivePLUS)	km/h	9 / 10   10 / 13	9 / 9   10 / 12	9 / 9   9,5 / 12	9 / 9   9 / 11	9 / 10   10 / 13	9 / 9   10 / 12	9 / 9   9,5 / 12	9 / 9   9 / 11	
	5.2	Hubgeschwindigkeit mit/ohne Last	m/s	0,19 / 0,26	0,15 / 0,2		0,23 / 0,31	0,19 / 0,26	0,15 / 0,2		0,23 / 0,31	
	5.3	Senkgeschwindigkeit mit/ohne Last	m/s	0,24 / 0,24	0,23 / 0,22		0,28 / 0,26	0,24 / 0,24	0,23 / 0,22		0,28 / 0,26	
	5.7	Steigfähigkeit mit/ohne Last	%	5 / 10								
	5.10	Betriebsbremse		generatorisch								
	5.11	Parkbremse		Elektromagnetisches Federspeicherbremssystem								
E-Motor/Elektronik	6.1	Fahrmotor, Leistung S2 60 min	kW	3,2								
	6.2	Hubmotor, Leistung bei S3	kW	3			6		3			6
	6.3	Batterie nach DIN 43531/35/36		DIN 43535 B								
	6.4	Batteriespannung/Nennkapazität	V / Ah	24 / 620								
	6.5	Batteriegewicht	kg	480								
	6.6.1	Energieverbrauch nach EN-Zyklus	kWh/h	0,42								
Sonstiges	8.1	Art der Fahrsteuerung		AC								
	10.5	Ausführung Lenkung		Elektrische Servolenkung								
	10.7	Schalldruckpegel nach EN12053	dB (A)	61								
<p>- Dieses Typenblatt nach VDI-Richtlinie 2198 nennt nur die technischen Werte des Standard-Gerätes. Abweichende Bereifungen, andere Hubgerüste, Zusatzeinrichtungen usw. können andere Werte ergeben.</p>												

- VDI-Nr. 4.2: L100E mit FSD 2230 mm.
- VDI-Nr. 4.5: L100E mit FSD 3230 mm.
- VDI-Nr. 4.7: L100E und Z100E FSD optional.

Jungheinrich

Vertrieb Deutschland AG & Co. KG  
Friedrich-Ebert-Damm 129  
22047 Hamburg  
Telefon 0800 222 585858\*  
\*Deutschlandweit kostenlos  
info@jungheinrich.de

Zertifiziert sind die deutschen  
Produktionswerke in Norderstedt,  
Moosburg und Landsberg sowie unser  
Ersatzteilzentrum in Kaltenkirchen. ISO 9001  
ISO 14001

Jungheinrich Flurförderzeuge entsprechen  
den europäischen  
Sicherheitsanforderungen.



 **JUNGHEINRICH**

The Jungheinrich logo, featuring a red upward-pointing arrow above the word 'JUNGHEINRICH' in a bold, black, sans-serif font.