



Elektro-Schlepper

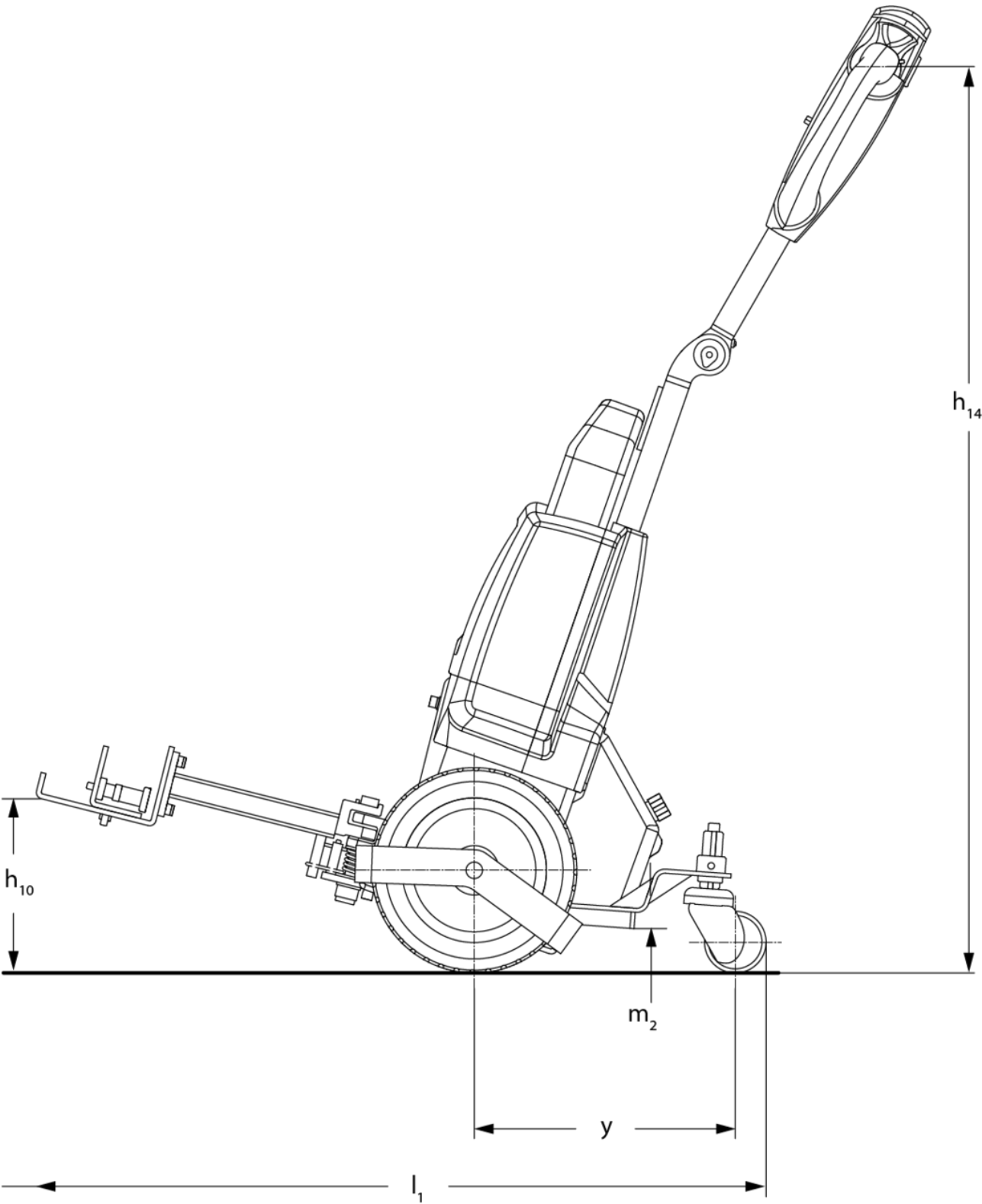
EZS 010

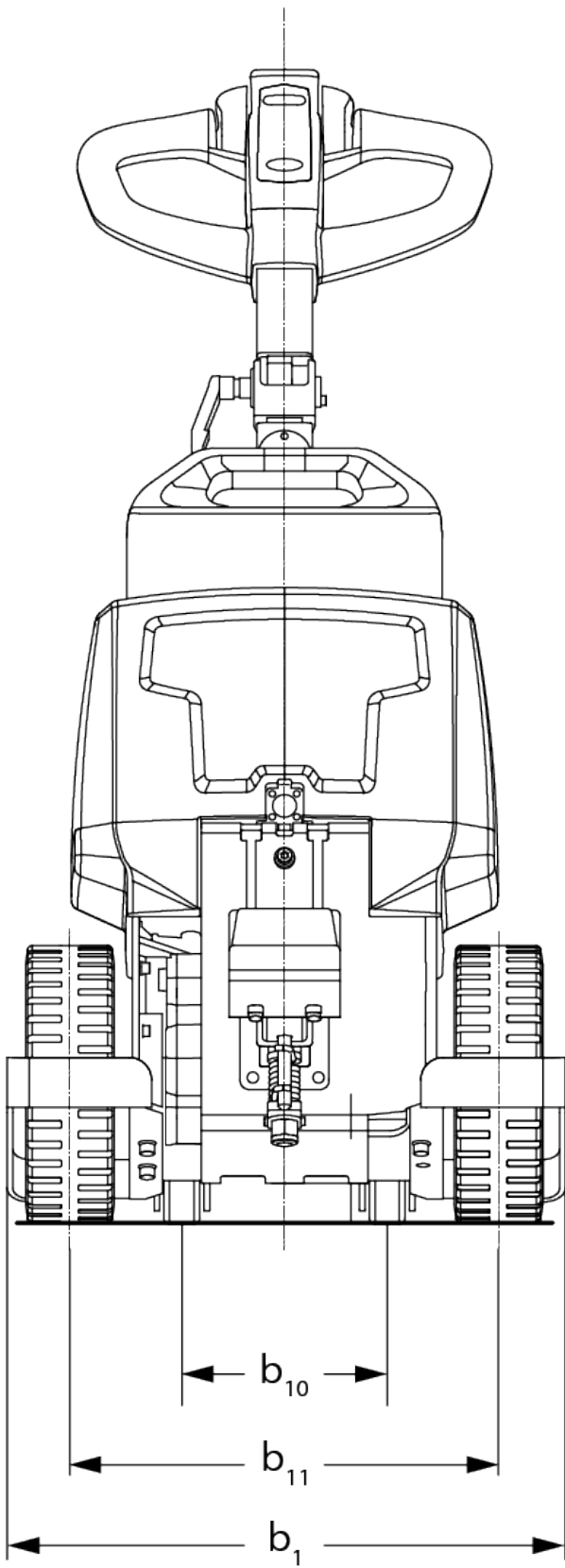
Anhängelast: 1000 kg

LI-ION
technology

JUNGHEINRICH

EZS 010







VDI-Tabelle

Kennzeichen	1.1	Hersteller (Kurzbezeichnung)		andere (OEM)	
	1.2	Typzeichen des Herstellers		EZS 010	
	1.3	Antrieb		Elektro	
	1.4	Bedienung		Geh	
	1.5.3	Anhängelast	Q	kg	1000
	1.7	Nennzugkraft		N	200
	1.9	Radstand	y	mm	325
Gewichte	2.1	Eigengewicht		kg	67
	2.3	Achslast ohne Last vorn/hinten		kg	55 / 19
Räder/Fahrwerk	3.2	Reifengröße, vorn			250x80
	3.3	Reifengröße, hinten			75x32
	3.5	Räder, Anzahl vorn/hinten (x=angetrieben)			2x+2/-
	3.6	Spurweite, vorn	b10	mm	185
	3.7	Spurweite, hinten	b11	mm	385
Grundabmessungen	4.9	Höhe Deichselgriff in Fahrstellung min./max.	h14	mm	750 / 1150
	4.19	Gesamtlänge	l1	mm	915
	4.21.1	Gesamtbreite	b1	mm	503
	4.32	Bodenfreiheit Mitte Radstand	m2	mm	35
	4.35	Wenderadius	Wa	mm	560
Leistungsdaten	5.1	Fahrgeschwindigkeit mit/ohne Last		km/h	4,5 / 4,9
	5.5	Zugkraft mit/ohne Last		N / -	200 / -
	5.6	Max. Zugkraft mit/ohne Last		N / -	550 / -
	5.10	Betriebsbremse			elektromagnetisch
E-Motor/Elektronik	6.1	Fahrmotor, Leistung S2 60 min		kW	0,4
	6.4	Batteriespannung/Nennkapazität		V / Ah	24 / 36
	6.5	Batteriegewicht		kg	7,5
	6.6.1	Energieverbrauch nach EN-Zyklus		kWh/h	0,18
	6.6.2	CO2 Äquivalent nach EN ISO 23308		kg/h0	0,1

Sonstiges	8.1	Art der Fahrsteuerung		Impuls/DC
	10.7	Schalldruckpegel nach EN12053		70

- Dieses Typenblatt nach VDI-Richtlinie 2198 nennt nur die technischen Werte des Standard-Gerätes. Abweichende Bereifungen, andere Hubgerüste, Zusatzeinrichtungen usw. können andere Werte ergeben.

Jungheinrich

Vertrieb Deutschland AG & Co. KG
Friedrich-Ebert-Damm 129
22047 Hamburg
Telefon 0800 222 585858*
*Deutschlandweit kostenlos
info@jungheinrich.de

Zertifiziert sind die deutschen
Produktionswerke in Norderstedt,
Moosburg und Landsberg sowie unser
Ersatzteilzentrum in Kaltenkirchen. ISO 9001
ISO 14001

Jungheinrich Flurförderzeuge entsprechen
den europäischen
Sicherheitsanforderungen.



 **JUNGHEINRICH**