



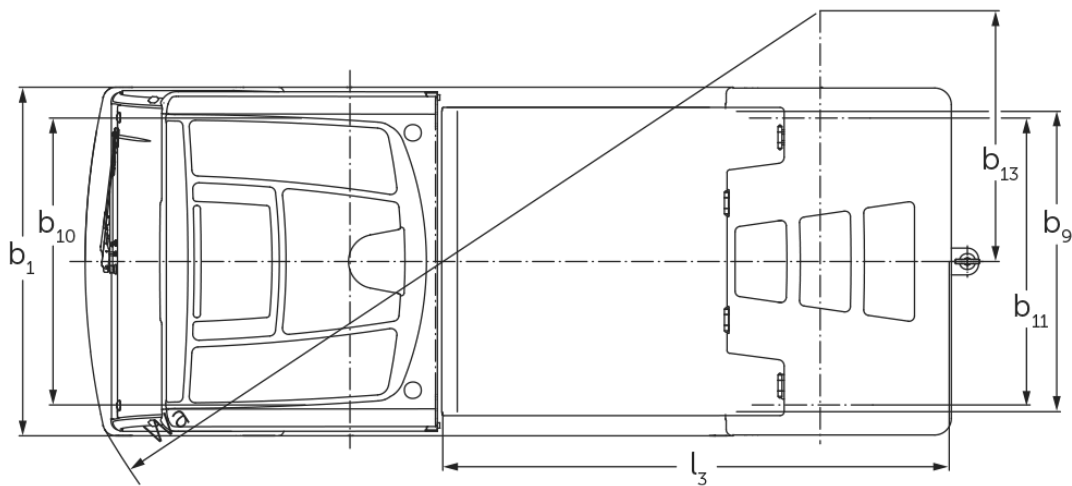
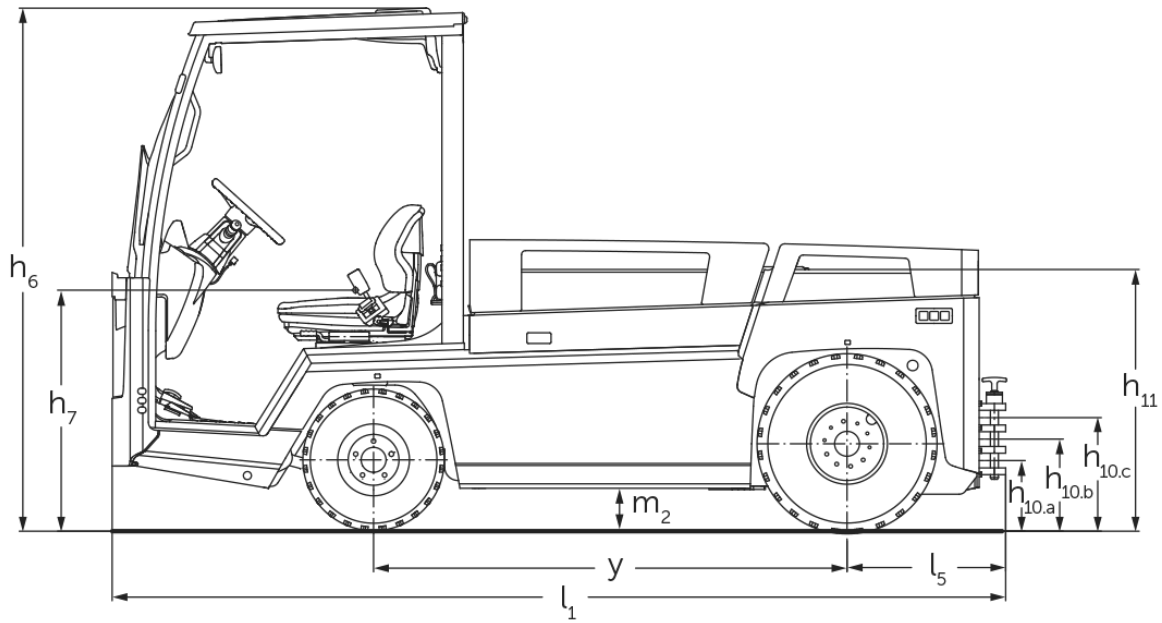
# Elektro-Schlepper

**EZS 7280**

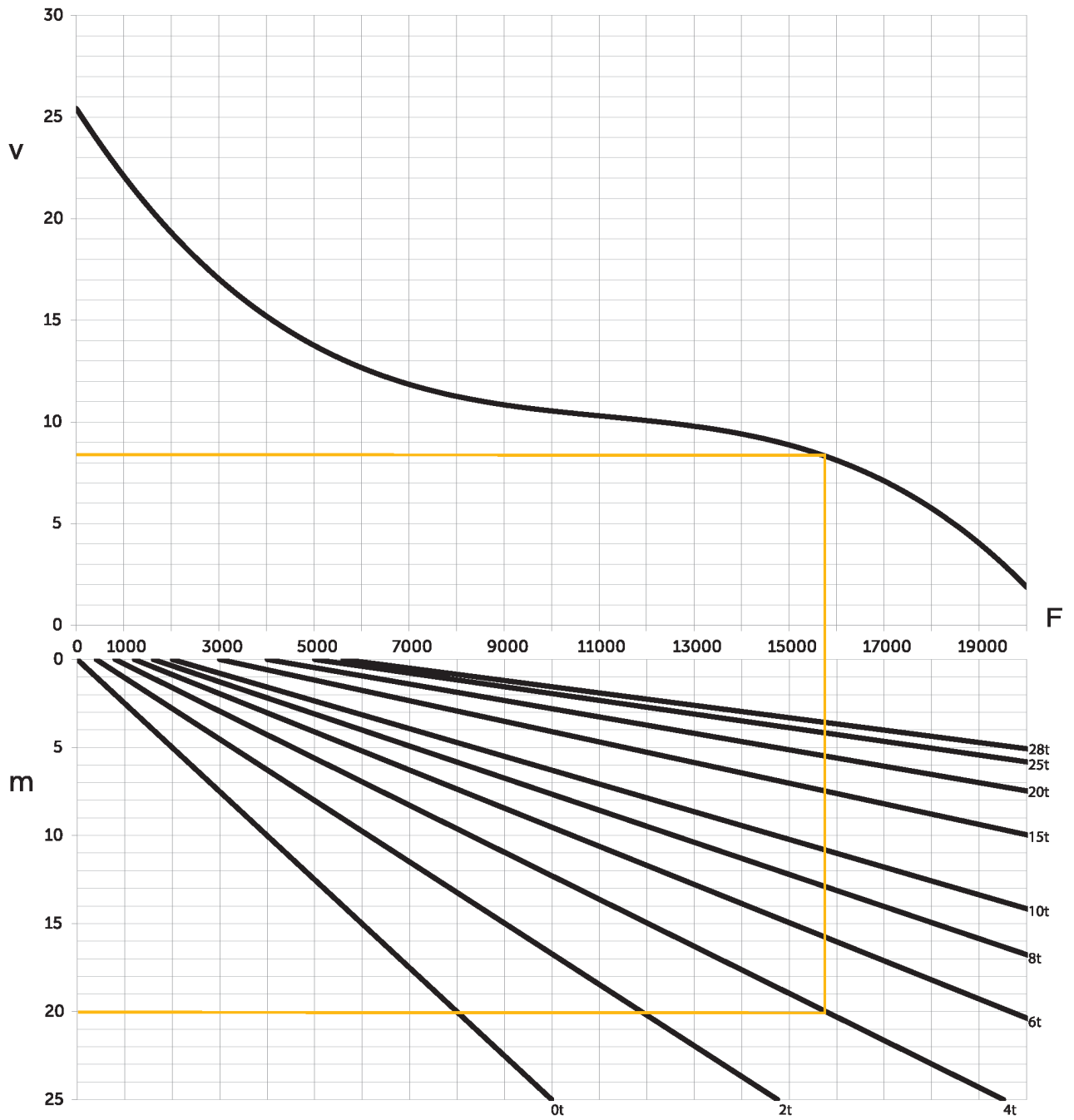
Anhängelast: 28000 kg



# EZS 7280



# Zugfähigkeit



v=Geschwindigkeit [km/h], m=Steigung [%], F=Zugkraft [N]

## VDI-Tabelle

			Jungheinrich			
			EZS 7280	EZS 7280 XL		
Kennzeichen	1.1	Hersteller (Kurzbezeichnung)				
	1.2	Typzeichen des Herstellers				
	1.3	Antrieb		Elektro		
	1.4	Bedienung		Sitz		
	1.5.3	Anhängelast	Q kg	28000		
	1.7	Nennzugkraft	N	5600		
	1.9	Radstand	y mm	1465	1755	
	Gewichte	2.1.1	Eigengewicht (inkl. Batterie)	kg	4088	4796
		2.3	Achslast ohne Last vorn/hinten	kg	2100 / 1988	2446 / 2350
Räder/Fahrwerk	3.1	Bereifung		Luft		
	3.2	Reifengröße, vorn		6.00 R9		
	3.3	Reifengröße, hinten		7.00 R12		
	3.5	Räder, Anzahl vorn/hinten (x=angetrieben)		2 / 2 x		
	3.6	Spurweite, vorn	b10 mm	1070		
	3.7	Spurweite, hinten	b11 mm	1070		
	Grundabmessungen	4.7	Höhe Schutzdach (Kabine)	h6 mm	1970	
4.8		Sitzhöhe/Standhöhe	h7 mm	880		
4.12		Kupplungshöhe	h10 mm	240		
4.12.1		2. Kupplungshöhe	mm	320		
4.12.2		3. Kupplungshöhe	mm	400		
4.13		Ladehöhe ohne Last	mm	1000		
4.16		Ladeflächenlänge	l3 mm	1536	1826	
4.17		Überhanglänge	mm	610		
4.18		Ladeflächenbreite	b9 mm	1090		
4.19		Gesamtlänge	l1 mm	3045	3335	
4.21.1		Gesamtbreite	b1 mm	1300		
4.32		Bodenfreiheit Mitte Radstand	m2 mm	150		
4.35		Wenderadius	Wa mm	2847	3178	
4.36	Kleinster Drehpunktstand	b13 mm	935	1095		
Leistungsdaten	5.1	Fahrgeschwindigkeit mit/ohne Last	km/h	12 / 25		
	5.1.1	Fahrgeschwindigkeit mit/ohne Last rückwärts	km/h	10 / 10		
	5.5	Zugkraft mit/ohne Last	N	5600 / 5600		
	5.6	Max. Zugkraft mit/ohne Last	N	19000 / 19000		
	5.10	Betriebsbremse		hydraulisch/elektrisch		

E-Motor/Elektronik	6.1	Fahrmotor, Leistung S2 60 min	kW	20	
	6.4	Batteriespannung/Nennkapazität	V / Ah	80 / 620	80 / 930
	6.5	Batteriegewicht	kg	1560	2180
	6.6	Energieverbrauch nach VDI-Zyklus	kWh/h	0	
Sonstiges	8.1	Art der Fahrsteuerung		Drehstromtechnik	
	10.7	Schalldruckpegel nach EN12053	dB (A)	60	
<p>- Dieses Typenblatt nach VDI-Richtlinie 2198 nennt nur die technischen Werte des Standard-Gerätes. Abweichende Bereifungen, andere Hubgerüste, Zusatzeinrichtungen usw. können andere Werte ergeben.</p>					

- VDI-Nr. 4.12: Der Wert zur Kupplungshöhe gilt für eine Dreifachkupplung
- VDI-Nr. 4.19: Die Angabe zur Gesamtlänge schließt eine Dreifachkupplung ein
- VDI-Nr. 5.1: Bei einer Anhängelast von 25 t beträgt die Fahrgeschwindigkeit 13 km/h
- VDI-Nr. 10.7: Die Angabe gilt bei deaktivierter Lüftung/Heizung

Jungheinrich

Vertrieb Deutschland AG & Co. KG  
Friedrich-Ebert-Damm 129  
22047 Hamburg  
Telefon 0800 222 585858\*  
\*Deutschlandweit kostenlos  
info@jungheinrich.de

Zertifiziert sind die deutschen  
Produktionswerke in Norderstedt,  
Moosburg und Landsberg sowie unser  
Ersatzteilzentrum in Kaltenkirchen. ISO 9001  
ISO 14001

Jungheinrich Flurförderzeuge entsprechen  
den europäischen  
Sicherheitsanforderungen.



 **JUNGHEINRICH**

The logo features a red arrow pointing upwards, positioned to the left of the company name 'JUNGHEINRICH' which is written in a bold, black, sans-serif font.