



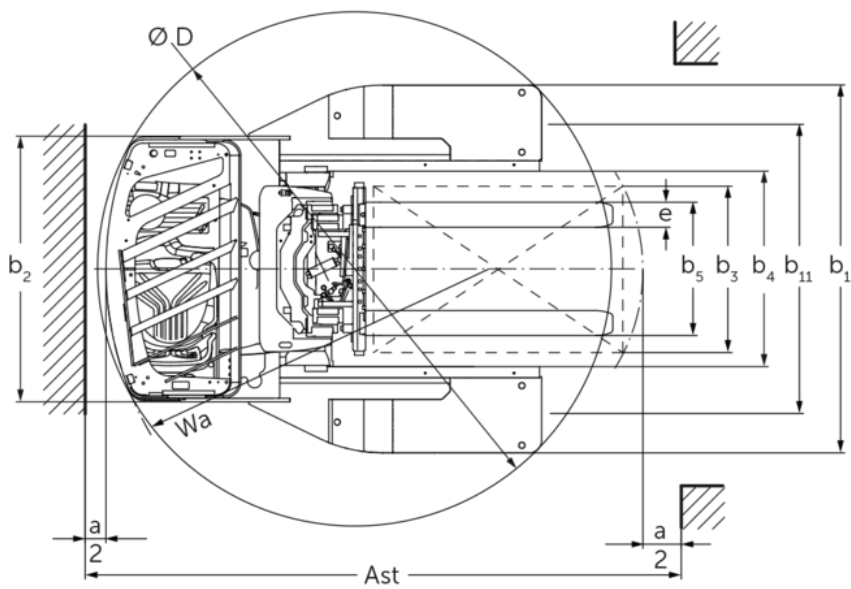
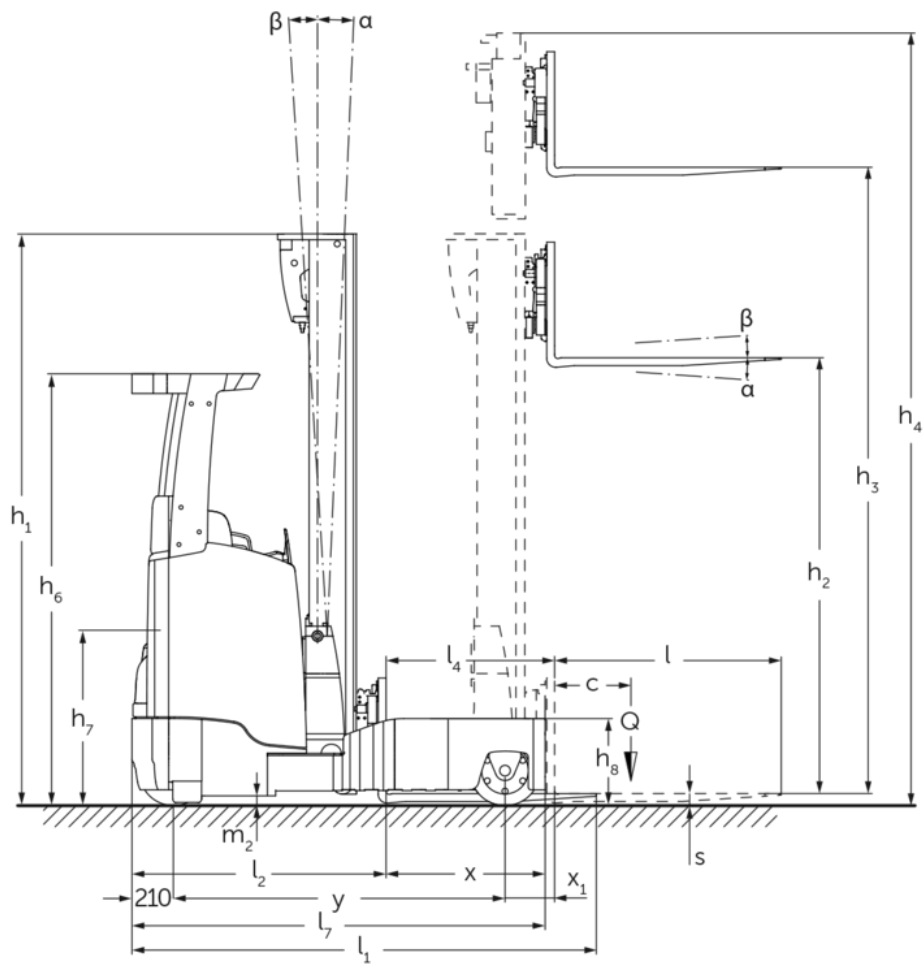
Reach Truck

ETV Q20/Q25

ύψος ανύψωσης: 4250-10700 mm / Φέρουσα ικανότητα:
2000-2500 kg



ETV Q20/Q25



ETV Q20/Q25

ETV Q20, ETV Q25	Ανύψωση (h3)	Ύψος συνεπτυγμένου ιστού (h1)	Ελεύθερη ανύψωση (h2)	Ύψος ιστού σε έκταση (h4)	Κλίση ιστού εμπρός/πίσω	Κλίση φορέα περόνης προς τα εμπρός/πίσω
Κλίση ιστού χωρίς πλάγια μετατόπιση / Τριπλός ιστός DZ-V / ψυχρής διαμόρφωσης	4250 mm	2050 mm	1320 mm	4980 mm	1 / 5 °	
	4700 mm	2200 mm	1470 mm	5430 mm	1 / 5 °	
	5000 mm	2300 mm	1570 mm	5730 mm	1 / 5 °	
	5300 mm	2400 mm	1670 mm	6030 mm	1 / 5 °	
	5600 mm	2500 mm	1770 mm	6330 mm	1 / 3 °	
	5900 mm	2600 mm	1870 mm	6630 mm	1 / 3 °	
	6200 mm	2700 mm	1970 mm	6930 mm	1 / 3 °	
	6500 mm	2800 mm	2070 mm	7230 mm	1 / 3 °	
	6800 mm	2900 mm	2170 mm	7530 mm	1 / 3 °	
	6950 mm	2950 mm	2220 mm	7680 mm	1 / 3 °	
	7400 mm	3100 mm	2370 mm	8130 mm	1 / 3 °	
	8000 mm	3300 mm	2570 mm	8730 mm	1 / 3 °	
	8420 mm	3440 mm	2710 mm	9150 mm	1 / 3 °	
	8720 mm	3540 mm	2810 mm	9450 mm	1 / 3 °	
	9110 mm	3670 mm	2940 mm	9840 mm	1 / 3 °	
Κλίση περόνης / Τριπλός ιστός DZ-V / ψυχρής διαμόρφωσης	6200 mm	2700 mm	1970 mm	6930 mm		2 / 5 °
	6500 mm	2800 mm	2070 mm	7230 mm		2 / 5 °
	6800 mm	2900 mm	2170 mm	7530 mm		2 / 5 °
	7400 mm	3100 mm	2370 mm	8130 mm		2 / 5 °
	7700 mm	3200 mm	2470 mm	8430 mm		2 / 5 °
	8000 mm	3300 mm	2570 mm	8730 mm		2 / 5 °
	8420 mm	3440 mm	2710 mm	9150 mm		2 / 5 °
	8720 mm	3540 mm	2810 mm	9450 mm		2 / 5 °
9110 mm	3670 mm	2940 mm	9840 mm		2 / 5 °	

	9620 mm	3840 mm	3110 mm	10350 mm	2 / 5 °
	9950 mm	3950 mm	3220 mm	10680 mm	2 / 5 °
	10220 mm	4100 mm	3370 mm	10950 mm	2 / 5 °
	10520 mm	4200 mm	3470 mm	11250 mm	2 / 5 °
	10700 mm	4260 mm	3530 mm	11430 mm	2 / 5 °

πίνακας VDI

σημάδι	1.1	Κατασκευαστής (μικρό όνομα)			Jungheinrich	
					ETV Q20	ETV Q25
	1.2	Σήμα τύπου του κατασκευαστή				
	1.3	Μηχανισμός κίνησης			Ηλεκτρο-	
	1.4	Χειρισμός			πλευρικό κάθισμα	
	1.5	φέρουσα ικανότητα / φορτίο	Q	kg	2000	2500
	1.6	Απόσταση κέντρου βάρους φορτίου	c	mm	600	
	1.8	Απόσταση φορτίου	x	mm	449	
	1.8.1	Απόσταση φορτίου, προωθημένος σκελετός ανύψωσης		mm	230	
	1.9	Μεταξόνιο	y	mm	1528	1638
βάρη	2.1.1	Ίδιο βάρος (με μπαταρία)		kg	3700	
	2.3	Φορτίο άξονα χωρίς φορτίο μπροστά/πίσω		kg	2264 / 1436	
	2.4	Φορτίο άξονα περόνης προς τα εμπρός με φορτίο μπροστά/πίσω		kg	602 / 5598	
	2.5	Φορτίο άξονα περόνης προς τα πίσω με φορτίο μπροστά/πίσω		kg	2032 / 4168	
Τροχοί/Πλάισιο	3.1	Ελαστικά			Πολυουρεθάνη (PU)	
	3.2	Μέγεθος ελαστικών, μπροστά			Ø 343 x 140	
	3.3	Μέγεθος ελαστικών, πίσω			Ø 355 x 135	
	3.5	Τροχοί, αριθμός μπροστά / πίσω (* = καθοδηγούμενοι)			1x / 2	
	3.7	Μετατρόχιο, πίσω	b11	mm	1420	
Βασικές διαστάσεις	4.1	Κλίση ιστού εμπρός/πίσω	a/β	°	1 / 5	
	4.2	Ύψος συνεπτυγμένου ιστού (h1)	h1	mm	2400	
	4.3	Ελεύθερη ανύψωση (h2)	h2	mm	1670	
	4.4	Ανύψωση (h3)	h3	mm	5300	
	4.5	Ύψος ιστού σε έκταση (h4)	h4	mm	6030	
	4.7	Ύψος της προστατευτικής οροφής (καμπίνας)	h6	mm	2190	
	4.8	Ύψος καθίσματος / διαρκούς ύψος	h7	mm	1057	
	4.10	Ύψος βραχιόνων τροχού	h8	mm	440	
	4.19	Συνολικό μήκος	l1	mm	2439	2511
	4.20	Μήκος, συμπεριλαμβανομένου του πίσω μέρους περόνης	l2	mm	1289	1361
	4.21.1	Συνολικό πλάτος	b1	mm	1770	
	4.21.2	Συνολικό πλάτος	b2	mm	1270	
	4.22	διαστάσεις διχαλών περόνης	s/e/l	mm	50 x 140 x 1150	
	4.23	κατηγορία σύνδεσης φορείου περονών			2B	
	4.24	Πλάτος φορέα περόνης	b3	mm	830	
	4.25	Εξωτερική απόσταση περονών	b5	mm	356	
	4.25.1	Εξωτερική απόσταση περονών (ελάχ./μέγ.)	b5	mm	356 / 750	
	4.26	Πλάτος μεταξύ βραχιόνων τροχού / επιφανειών φόρτωσης	b4	mm	940	
	4.28	Πρόωση		mm	679	762
	4.32	Απόσταση από το έδαφος έως το κέντρο του μεταξόνιου	m2	mm	95	
4.34.1	Πλάτος εργασίας (παλέτα 1000 x 1200 σταυρωτά)	Ast	mm	2756	2854	
4.34.2	Πλάτος εργασίας (παλέτα 800x1200 κατά μήκος)	Ast	mm	2792	2872	
4.35	Ακτίνα στροφής	Wa	mm	1741	1893	
4.37	Μήκος πάνω από τους βραχιόνες τροχού	L7	mm	1957	2112	

Δεδομένα ισχύος	5.1	Ταχύτητα οδήγησης με/χωρίς φορτίο	km/h	14 / 14		
	5.2	Ταχύτητα ανύψωσης με/χωρίς φορτίο	m/s	0,38 / 0,64	0,35 / 0,64	
	5.3	Ταχύτητα κατεβάσματος με/χωρίς φορτίο	m/s	0,55 / 0,55		
	5.4	Ταχύτητα ώθησης με/χωρίς φορτίο	m/s	0,2 / 0,2		
	5.7	Ικανότητα αναρρίχησης με/χωρίς φορτίο	%	7 / 11		
	5.8	Μέγ. ικανότητα αναρρίχησης με/χωρίς φορτίο	%	10 / 15		
	5.9	Χρόνος επιτάχυνσης με/χωρίς φορτίο	s	5,3 / 4,8	5,6 / 4,9	
	5.10	Ποδόφρενο		ηλεκτρικό		
	Ηλεκτρικό μοτέρ / Ηλεκτρονικά	6.1	Κινητήρας οδήγησης, ισχύς S2 60 min	kW	8,5	
		6.2	Κινητήρας ανύψωσης, ισχύς με S3	kW	15,5	
6.3		Μπαταρία κατά DIN 43531/35/36		DIN 43531 C		
6.4		Τάση μπαταρίας / Ονομαστική χωρητικότητα	V / Ah	48 / 620		
6.5		Βάρος μπαταρίας	kg	1005		
6.6.1		Κατανάλωση ενέργειας βάσει κύκλου EN	kWh/h	4,31	5	
6.6.2		Ισοδύναμο CO2 σύμφωνα με το πρότυπο EN ISO 23308	kg/h0	2,3	2,7	
6.7		Απόδοση διαχείρισης εμπορευμάτων	t/h	79,73	97,61	
6.8		Αποδοτικότητα κύκλου εργασιών κατά VDI 2198	t/kWh	16,9	19,6	
6.8.1		Κατανάλωση ενέργειας με μέγιστη απόδοση διαχείρισης εμπορευμάτων	kWh/h	4,71	4,98	
άλλος	8.1	Είδος ελέγχου οδήγησης		Mosfet/AC		
	10.1	Πίεση λειτουργίας για προσαρτώμενη συσκευή	bar	150		
	10.2	Ροή λαδιού για προσαρτώμενες συσκευές	l/min	20		
	10.7	Στάθμη ηχητικής πίεσης κατά EN12053	dB (A)	70		

- Αυτό το δελτίο τύπου κατά την Οδηγία VDI 2198 αναφέρει μόνο τις τεχνικές τιμές του βασικού μηχανήματος. Οι τιμές μπορεί να διαφέρουν, αν χρησιμοποιούνται άλλα ελαστικά, διαφορετικοί ιστοί, προσαρτώμενες συσκευές κ.λπ.

- Αρ. VDI 1.8: Το μέγεθος του συσσωρευτή και ο τύπος του ιστού επηρεάζουν την απόσταση φορτίου x
- Αρ. VDI 2.1.1: Το μέγεθος του συσσωρευτή και η έκδοση του ιστού επηρεάζουν το ίδιο βάρος και τα φορτία άξονα
- Αρ. VDI 2.3: Το μέγεθος του συσσωρευτή και η έκδοση του ιστού επηρεάζουν το ίδιο βάρος και τα φορτία άξονα
- Αρ. VDI 2.4: Το μέγεθος του συσσωρευτή και η έκδοση του ιστού επηρεάζουν το ίδιο βάρος και τα φορτία άξονα
- Αρ. VDI 2.5: Το μέγεθος του συσσωρευτή και η έκδοση του ιστού επηρεάζουν το ίδιο βάρος και τα φορτία άξονα
- Αρ. VDI 4.1: Η έκδοση του ιστού ορίζει τις τιμές κλίσης
- Αρ. VDI 4.19: Το μέγεθος του συσσωρευτή, ο τύπος του ιστού και το μήκος περονών επηρεάζουν το συνολικό μήκος l1
- Αρ. VDI 4.20: Το μέγεθος του συσσωρευτή και ο τύπος του ιστού επηρεάζουν το μήκος συμπεριλαμβανομένου του πίσω μέρους περονών l2
- Αρ. VDI 4.28: Το μέγεθος του συσσωρευτή και ο τύπος του ιστού επηρεάζουν την πρόωση l4
- Αρ. VDI 4.34.1: Το μέγεθος του συσσωρευτή και ο τύπος του ιστού επηρεάζουν τα πλάτη του διαδρόμου κίνησης
- Αρ. VDI 4.34.2: Το μέγεθος του συσσωρευτή και ο τύπος του ιστού επηρεάζουν τα πλάτη του διαδρόμου κίνησης
- Οι πληροφορίες σε αυτό το έγγραφο αναφέρονται στο πακέτο εξοπλισμού drive&liftPLUS

Jungheinrich Hellas ΕΠΕ

Φιλιππουπόλεως 10, Θέση Λουτρό

13678 Αχαρνές

Τηλ. 210 2447800

Φαξ 210 2447799

info@jungheinrich.gr

www.jungheinrich.gr

Τα εργοστάσια παραγωγής στο
Norderstedt, Moosburg και Landsberg
είναι πιστοποιημένα όπως αντίστοιχα και
το κέντρο διακίνησης ανταλλακτικών στο
Καλτενκίρχεν

ISO 9001
ISO 14001



 **JUNGHEINRICH**