



Transpalette manuel

AM 22 SH/22 NH

Hauteur de levée: 122 mm / Capacité de charge: 2200 kg

 JUNGHEINRICH

AM 22 SH/22 NH

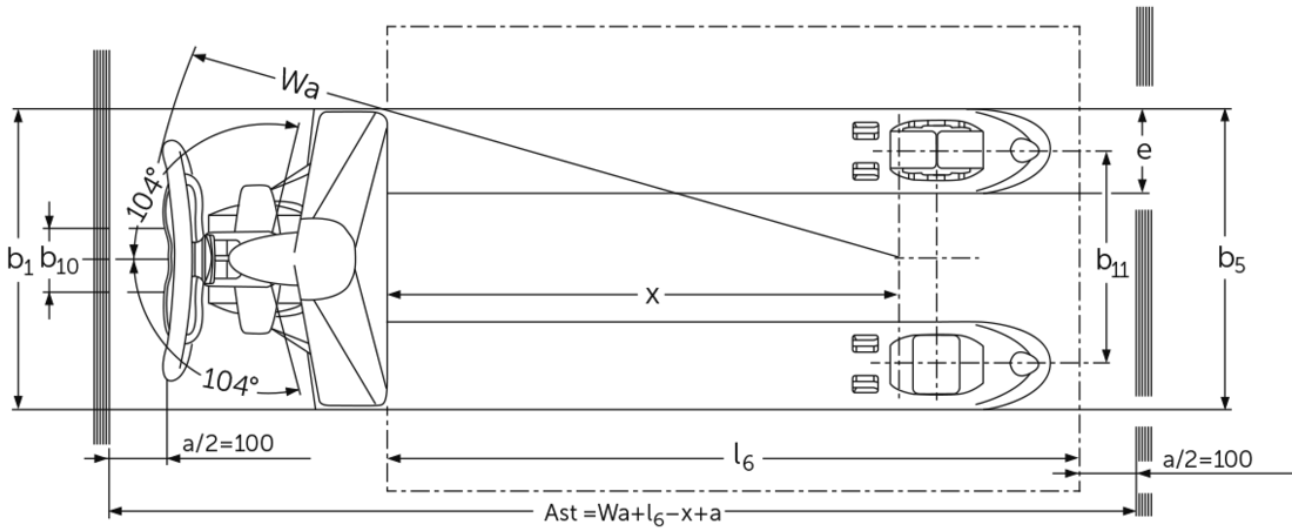
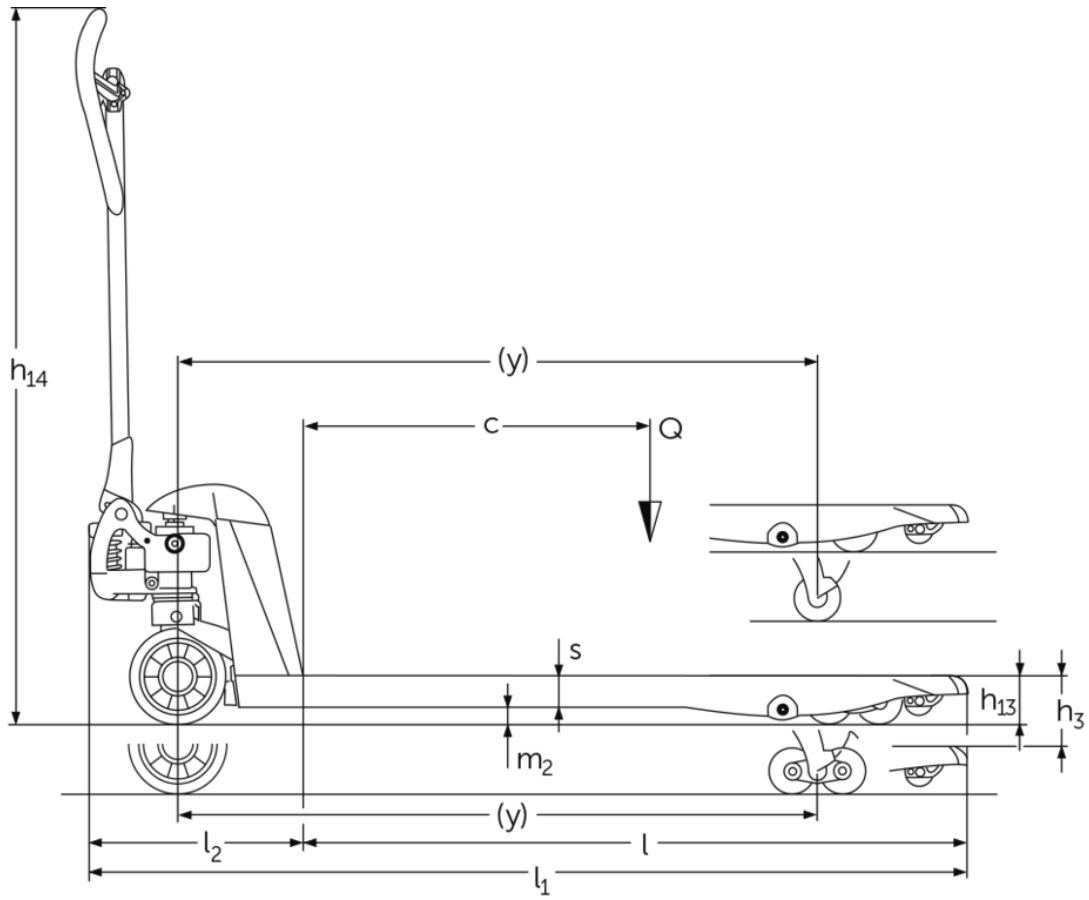


Tableau VDI

Sigle	1.1	Fabricant (désignation abrégée)		Autres (OEM)							
	1.2	Code type du fabricant		AM 22 NH							
	1.3	Entraînement		Manuel							
	1.4	Commande		Manuel							
	1.5	Capacité de charge/charge	Q kg	2200					1500	1000	
	1.6	Distance du centre de gravité de la charge	c mm	300	400	500	600	700	800	900	
	1.9	Empattement	y mm	560	755	910	1110	1320	1560	1860	
Poids	2.1	Poids propre	kg	50	52	56	60	61	70	82	
Roues / Châssis	3.1	Pneus		C-BV							
	3.2	Taille des roues AV		Ø 170x50							
	3.3	Taille des roues AR		Ø 82x96							
	3.5	Roues, nombre à l'avant / à l'arrière (x=à entraînement)		2/4							
	3.6	Voie avant	b10 mm	109							
	3.7	Voie arrière	b11 mm	370							
Dimensions de base	4.4	Levée (h3)	h3 mm	122							
	4.9	Hauteur de la poignée du timon en position de conduite min. / max.	h14 mm	359 / 1237							
	4.14	Hauteur debout, cabine en position haute	h12 mm	205							
	4.15	Hauteur des bras porteurs baissés	h13 mm	83							
	4.19	Longueur totale	l1 mm	973	1168	1323	1523	1733	1973	2273	
	4.20	Longueur, talon de fourche compris	l2 mm	373							
	4.21.1	Largeur totale	b1 mm	520							
	4.22	Dimensions des fourches	s/ e/l mm	53 x 150 x 600	53 x 150 x 795	53 x 150 x 950	53 x 150 x 1150	53 x 150 x 1207	53 x 150 x 1360	53 x 150 x 1600	53 x 150 x 1900
	4.25	Écartement extérieur des fourches	b5 mm	520							
	4.32	Garde au sol centre empattement	m2 mm	30							
	4.34.1	Largeur d'allée de travail (palette 1000 x 1200 transversale)	Ast mm	1584			1734	1933	2173	2473	
	4.34.2	Largeur d'allée (palette 800x1200 dans le sens de la longueur)	Ast mm	1784				1933	2173	2473	
	4.35	Rayon de braquage	Wa mm	724	919	1074	1274	1484	1724	2024	
Données de performance	5.3	Vitesse de descente avec / sans charge	m/s	0,09 / 0,02							
- Cette fiche technique selon la directive VDI 2198 n'indique que les valeurs techniques du chariot standard. D'autres bandages, d'autres mâts, des dispositifs supplémentaires, etc. peuvent donner lieu à d'autres valeurs.											

Sigle	1.1	Fabricant (désignation abrégée)		Autres (OEM)							
	1.2	Code type du fabricant		AM 22 NH						AM 22 SH	
	1.3	Entraînement		Manuel							
	1.4	Commande		Manuel							
	1.5	Capacité de charge/charge	Q kg	500	2200						
	1.6	Distance du centre de gravité de la charge	c mm	1200	600	550	500	600	500	300	
	1.9	Empattement	y mm	2360	1110	1014	910	1110	910	560	
Poids	2.1	Poids propre	kg	90	63	62	59	63	59	50	
	3.1	Pneus		C-BV	C-GV	V-GV	C-BN	C-BV	V-BV	N-GN	
Roues / Châssis	3.2	Taille des roues AV		Ø 170x50							
	3.3	Taille des roues AR		Ø 82x96							
	3.5	Roues, nombre à l'avant / à l'arrière (x=à entraînement)		2/4	2/2	2/4				2/2	
	3.6	Voie avant	b10 mm	109							
	3.7	Voie arrière	b11 mm	370							
Dimensions de base	4.4	Levée (h3)	h3 mm	122							
	4.9	Hauteur de la poignée du timon en position de conduite min. / max.	h14 mm	359 / 1237							
	4.14	Hauteur debout, cabine en position haute	h12 mm	205							
	4.15	Hauteur des bras porteurs baissés	h13 mm	83							
	4.19	Longueur totale	l1 mm	2773	1523	1427	1323	1523	1323	973	
	4.20	Longueur, talon de fourche compris	l2 mm	373							
	4.21.1	Largeur totale	b1 mm	520	680				520		
	4.22	Dimensions des fourches	s/ e/l mm	53 x 150 x 2400	53 x 150 x 1150	53 x 150 x 1054	53 x 150 x 950	53 x 150 x 1150	53 x 150 x 950	53 x 150 x 600	
	4.25	Écartement extérieur des fourches	b5 mm	520	680				520		
	4.32	Garde au sol centre empattement	m2 mm	30							
	4.34.1	Largeur d'allée de travail (palette 1000 x 1200 transversale)	Ast mm	2973	1734	1627	1584	1734	1584		
	4.34.2	Largeur d'allée (palette 800x1200 dans le sens de la longueur)	Ast mm	2973	1784						
4.35	Rayon de braquage	Wa mm	2524	1274	1178	1074	1274	1074	724		
Données de performance	5.3	Vitesse de descente avec / sans charge	m/s	0,09 / 0,02							
	- Cette fiche technique selon la directive VDI 2198 n'indique que les valeurs techniques du chariot standard. D'autres bandages, d'autres mâts, des dispositifs supplémentaires, etc. peuvent donner lieu à d'autres valeurs.										

Sigle	1.1	Fabricant (désignation abrégée)	Autres (OEM)								
	1.2	Code type du fabricant	AM 22 SH								
	1.3	Entraînement	Manuel								
	1.4	Commande	Manuel								
	1.5	Capacité de charge/charge	Q	kg	2200						
	1.6	Distance du centre de gravité de la charge	c	mm	400	500	600	300	400	500	600
	1.9	Empattement	y	mm	755	910	1110	560	755	910	1110
Poids	2.1	Poids propre	kg	52	56	60	50	52	56	60	
	2.3	Charge sur essieu sans charge à l'avant / à l'arrière	-	- / -						38 / 20	
Roues / Châssis	3.1	Pneus	N-GN		C-GN	C-GV					
	3.2	Taille des roues AV	Ø 170x50							Ø 170 x 50	
	3.3	Taille des roues AR	Ø 82x96							Ø 82 x 96	
	3.5	Roues, nombre à l'avant / à l'arrière (x=à entraînement)	2/2								
	3.6	Voie avant	b10	mm	109						
	3.7	Voie arrière	b11	mm	370						
	Dimensions de base	4.4	Levée (h3)	h3	mm	122					
4.9		Hauteur de la poignée du timon en position de conduite min. / max.	h14	mm	359 / 1237						
4.14		Hauteur debout, cabine en position haute	h12	mm	205						
4.15		Hauteur des bras porteurs baissés	h13	mm	83						
4.19		Longueur totale	l1	mm	1168	1323	1523	973	1168	1323	1523
4.20		Longueur, talon de fourche compris	l2	mm	373						
4.21.1		Largeur totale	b1	mm	520						
4.22		Dimensions des fourches	s/ e/l	mm	53 x 150 x 795	53 x 150 x 950	53 x 150 x 1150	53 x 150 x 600	53 x 150 x 795	53 x 150 x 950	53 x 150 x 1150
4.25		Écartement extérieur des fourches	b5	mm	520						
4.32		Garde au sol centre empattement	m2	mm	30						
4.34.1		Largeur d'allée de travail (palette 1000 x 1200 transversale)	Ast	mm	1584	1734	1573	1584			1734
4.34.2		Largeur d'allée (palette 800x1200 dans le sens de la longueur)	Ast	mm	1784						
4.35		Rayon de braquage	Wa	mm	919	1074	1274	724	919	1074	1274
Données de performance	5.3	Vitesse de descente avec / sans charge	m/s	0,09 / 0,02							
- Cette fiche technique selon la directive VDI 2198 n'indique que les valeurs techniques du chariot standard. D'autres bandages, d'autres mâts, des dispositifs supplémentaires, etc. peuvent donner lieu à d'autres valeurs.											

Sigle	1.1	Fabricant (désignation abrégée)		Autres (OEM)							
	1.2	Code type du fabricant		AM 22 SH							
	1.3	Entraînement		Manuel							
	1.4	Commande		Manuel							
	1.5	Capacité de charge/charge	Q kg	2200							
	1.6	Distance du centre de gravité de la charge	c mm	400	500	600	400	500	600	400	
	1.9	Empattement	y mm	755	910	1110	755	910	1110	755	
Poids	2.1	Poids propre	kg	52	56	60	52	56	60	52	
	3.1	Pneus		V-GV			N-BN		C-BN	C-BV	
Roues / Châssis	3.2	Taille des roues AV		Ø 170x50					170	Ø 170x50	
	3.3	Taille des roues AR		Ø 82x96					82x96/82x62	Ø 82x96	
	3.5	Roues, nombre à l'avant / à l'arrière (x=à entraînement)		2/2			2/4				
	3.6	Voie avant	b10 mm	109							
	3.7	Voie arrière	b11 mm	370							
	4.4	Levée (h3)	h3 mm	122							
	4.9	Hauteur de la poignée du timon en position de conduite min. / max.	h14 mm	359 / 1237							
Dimensions de base	4.14	Hauteur debout, cabine en position haute	h12 mm	205							
	4.15	Hauteur des bras porteurs baissés	h13 mm	83							
	4.19	Longueur totale	l1 mm	1168	1323	1523	1168	1323	1523	1520	1168
	4.20	Longueur, talon de fourche compris	l2 mm	373					-	373	
	4.21.1	Largeur totale	b1 mm	520							
	4.22	Dimensions des fourches	s/ e/l mm	53 x 150 x 795	53 x 150 x 950	53 x 150 x 1150	53 x 150 x 795	53 x 150 x 950	53 x 150 x 1150	52 x 150 x 1150	53 x 150 x 795
	4.25	Écartement extérieur des fourches	b5 mm	520							
	4.32	Garde au sol centre empattement	m2 mm	30							
	4.34.1	Largeur d'allée de travail (palette 1000 x 1200 transversale)	Ast mm	1584		1734	1584		1734	1584	
	4.34.2	Largeur d'allée (palette 800x1200 dans le sens de la longueur)	Ast mm	1784							
	4.35	Rayon de braquage	Wa mm	919	1074	1274	919	1074	1274	919	
Données de performance	5.3	Vitesse de descente avec / sans charge	m/s	0,09 / 0,02							
	- Cette fiche technique selon la directive VDI 2198 n'indique que les valeurs techniques du chariot standard. D'autres bandages, d'autres mâts, des dispositifs supplémentaires, etc. peuvent donner lieu à d'autres valeurs.										

Sigle	1.1	Fabricant (désignation abrégée)		Autres (OEM)							
	1.2	Code type du fabricant		AM 22 SH							
	1.3	Entraînement		Manuel							
	1.4	Commande		Manuel							
	1.5	Capacité de charge/charge	Q kg	2200			1500	1000	500	2200	
	1.6	Distance du centre de gravité de la charge	c mm	500	600	800	900	1200	400	500	
	1.9	Empattement	y mm	910	1110	1560	1860	2360	755	910	
Poids	2.1	Poids propre	kg	56	60	58	82		90	52	56
	2.3	Charge sur essieu sans charge à l'avant / à l'arrière	-	- / -		38 / 20	- / -				
Roues / Châssis	3.1	Pneus		C-BV					V-BV		
	3.2	Taille des roues AV		Ø 170x50							
	3.3	Taille des roues AR		Ø 82x96							
	3.5	Roues, nombre à l'avant / à l'arrière (x=à entraînement)		2/4							
	3.6	Voie avant	b10 mm	109							
	3.7	Voie arrière	b11 mm	370							
	Dimensions de base	4.4	Levée (h3)	h3 mm	122						
4.9		Hauteur de la poignée du timon en position de conduite min. / max.	h14 mm	359 / 1237							
4.14		Hauteur debout, cabine en position haute	h12 mm	205							
4.15		Hauteur des bras porteurs baissés	h13 mm	83							
4.19		Longueur totale	l1 mm	1323	1523	1520	1973	2273	2773	1168	1323
4.20		Longueur, talon de fourche compris	l2 mm	373							
4.21.1		Largeur totale	b1 mm	520							
4.22		Dimensions des fourches	s/ e/l mm	53 x 150 x 950	53 x 150 x 1150	53 x 150 x 1600	53 x 150 x 1900	53 x 150 x 2400	53 x 150 x 795	53 x 150 x 950	
4.25		Écartement extérieur des fourches	b5 mm	520							
4.32		Garde au sol centre empattement	m2 mm	30							
4.34.1		Largeur d'allée de travail (palette 1000 x 1200 transversale)	Ast mm	1584	1734	2173	2473	2973	1584		
4.34.2		Largeur d'allée (palette 800x1200 dans le sens de la longueur)	Ast mm	1784		2173	2473	2973	1784		
4.35	Rayon de braquage	Wa mm	1074	1274	1724	2024	2524	919	1074		
Données de performance	5.3	Vitesse de descente avec / sans charge	m/s	0,09 / 0,02							
- Cette fiche technique selon la directive VDI 2198 n'indique que les valeurs techniques du chariot standard. D'autres bandages, d'autres mâts, des dispositifs supplémentaires, etc. peuvent donner lieu à d'autres valeurs.											

Sigle	1.1	Fabricant (désignation abrégée)		Autres (OEM)					
	1.2	Code type du fabricant		AM 22 SH					
	1.3	Entraînement		Manuel					
	1.4	Commande		Manuel					
	1.5	Capacité de charge/charge	Q kg	2200					
	1.6	Distance du centre de gravité de la charge	c mm	600	500	600	500	600	500
	1.9	Empattement	y mm	1110	910	1110	910	1110	910
Poids	2.1	Poids propre	kg	60	59	63	59	64	59
	3.1	Pneus		V-BV	N-GN		C-GV		C-BV
Roues / Châssis	3.2	Taille des roues AV		Ø 170x50					
	3.3	Taille des roues AR		Ø 82x96					
	3.5	Roues, nombre à l'avant / à l'arrière (x=à entraînement)		2/4	2/2			2/4	
	3.6	Voie avant	b10 mm	109					
	3.7	Voie arrière	b11 mm	370					
	4.4	Levée (h3)	h3 mm	122					
	4.9	Hauteur de la poignée du timon en position de conduite min. / max.	h14 mm	359 / 1237					
Dimensions de base	4.14	Hauteur debout, cabine en position haute	h12 mm	205					
	4.15	Hauteur des bras porteurs baissés	h13 mm	83					
	4.19	Longueur totale	l1 mm	1523	1323	1523	1323	1523	1323
	4.20	Longueur, talon de fourche compris	l2 mm	373					
	4.21.1	Largeur totale	b1 mm	520	680				
	4.22	Dimensions des fourches	s/ e/l mm	53 x 150 x 1150	53 x 150 x 950	53 x 150 x 1150	53 x 150 x 950	53 x 150 x 1207	53 x 150 x 950
	4.25	Écartement extérieur des fourches	b5 mm	520	680				
	4.32	Garde au sol centre empattement	m2 mm	30					
	4.34.1	Largeur d'allée de travail (palette 1000 x 1200 transversale)	Ast mm	1734	1584	1734	1584	1573	1584
	4.34.2	Largeur d'allée (palette 800x1200 dans le sens de la longueur)	Ast mm	1784				1773	1784
	4.35	Rayon de braquage	Wa mm	1274	1074	1274	1074	724	1074
Données de performance	5.3	Vitesse de descente avec / sans charge	m/s	0,09 / 0,02					
	- Cette fiche technique selon la directive VDI 2198 n'indique que les valeurs techniques du chariot standard. D'autres bandages, d'autres mâts, des dispositifs supplémentaires, etc. peuvent donner lieu à d'autres valeurs.								


Attention. Les tableaux ne représentent pas toutes les variantes de pneus. Toutes les variantes de pneus ne sont pas disponibles pour toutes les longueurs de fourches.

Pneus disponibles :

Roues directrices : N = nylon, C = caoutchouc, V = polyuréthane.

Galets porteurs : GN = simple nylon, GV = simple polyuréthane, BN = tandem nylon, BV = tandem polyuréthane.

Les usines de production de Norderstedt et Moosburg en Allemagne sont certifiées. ISO 9001
ISO 14001

Les matériels Jungheinrich sont conformes aux normes européennes de sécurité 

**JUNGHEINRICH**