



Transpalette électrique porté debout

ESE 120

Hauteur de levée: 125 mm / Capacité de charge: 2000 kg



ESE 120

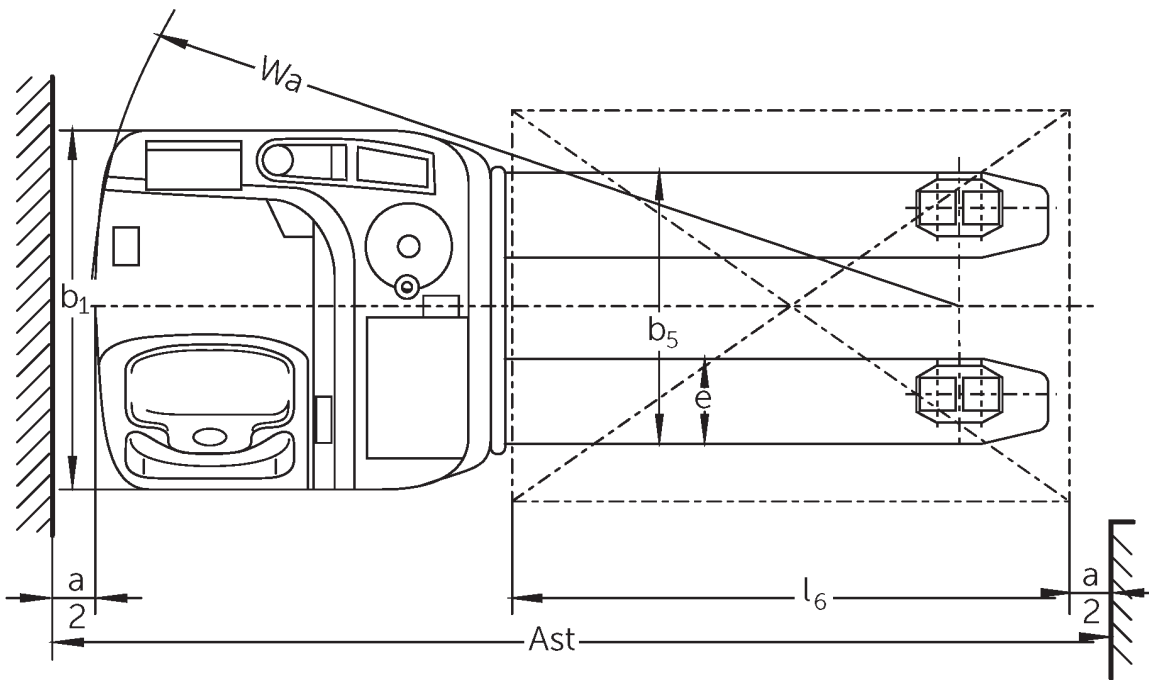
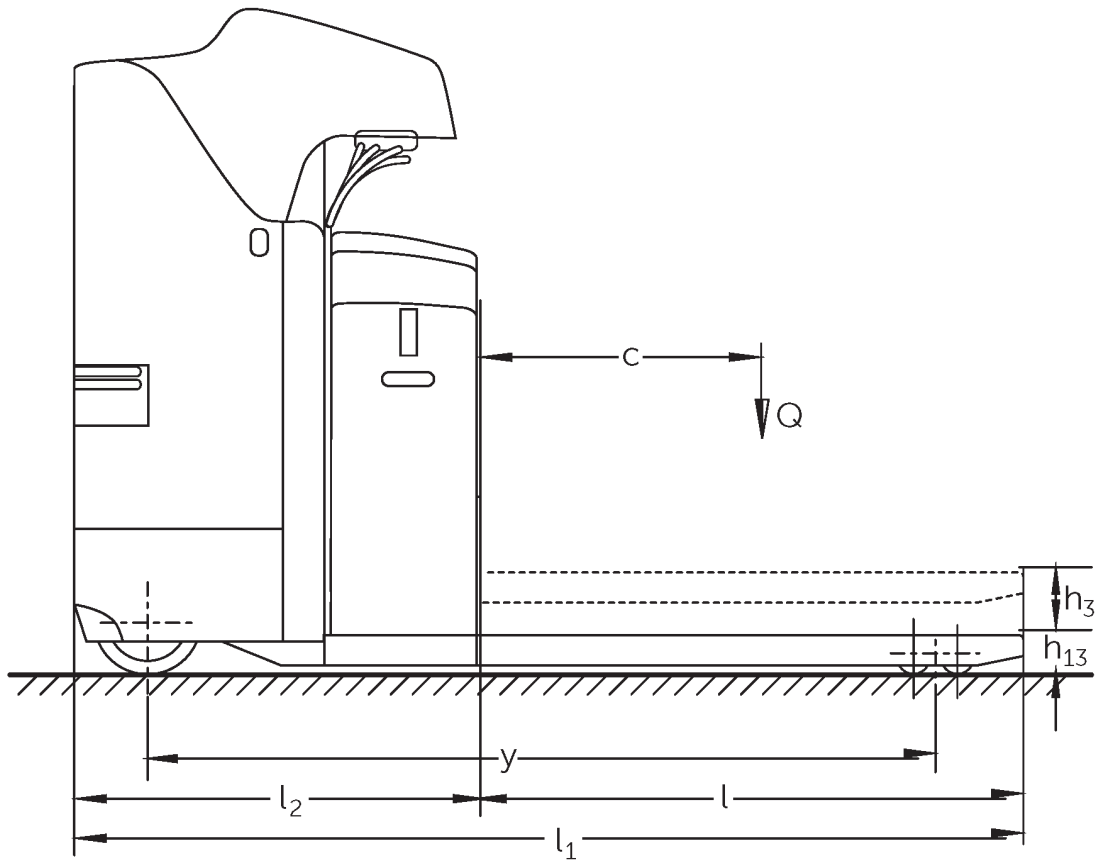


Tableau VDI

Sigle	1.1	Fabricant (désignation abrégée)			Jungheinrich
	1.2	Code type du fabricant			ESE 120
	1.3	Entraînement			Électrique
	1.4	Commande			Debout
	1.5	Capacité de charge/charge	Q	kg	2000
	1.6	Distance du centre de gravité de la charge	c	mm	600
	1.8	Distance du talon de fourche à l'axe essieu avant	x	mm	964
	1.9	Empattement	y	mm	1595
	Poids	2.1.1	Poids propre (batterie comprise)		kg
2.2		Charge sur essieu avec charge à l'avant / à l'arrière		kg	1840 / 1017
2.3		Charge sur essieu sans charge à l'avant / à l'arrière		kg	215 / 642
Roues / Châssis	3.1	Pneus			Polyuréthane (PU)
	3.2	Taille des roues AV			Ø 230 x 77
	3.3	Taille des roues AR			Ø 85x85
	3.4	Roues supplémentaires			Ø 140 x 57
	3.5	Roues, nombre à l'avant / à l'arrière (x=à entraînement)			2 - 1x / 4
	3.6	Voie avant	b10	mm	485
	3.7	Voie arrière	b11	mm	370
Dimensions de base	4.4	Levée (h3)	h3	mm	125
	4.15	Hauteur des bras porteurs baissés	h13	mm	90
	4.19	Longueur totale	l1	mm	2024
	4.20	Longueur, talon de fourche compris	l2	mm	874
	4.21.1	Largeur totale	b1	mm	760
	4.22	Dimensions des fourches	s/e/l	mm	55 x 170 x 1150
	4.25	Écartement extérieur des fourches	b5	mm	540
	4.32	Garde au sol centre empattement	m2	mm	30
	4.34.2	Largeur d'allée (palette 800x1200 dans le sens de la longueur)	Ast	mm	2274
	4.35	Rayon de braquage	Wa	mm	1838
Performances de performance	5.1	Vitesse de traction avec / sans charge		km/h	10 / 12,5
	5.2	Vitesse de levée avec / sans charge		m/s	0,04 / 0,05
	5.3	Vitesse de descente avec / sans charge		m/s	0,07 / 0,05
	5.8	Capacité de franchissement max. des pentes avec / sans charge		%	6 / 12
	5.10	Frein de service			générateur
	Moteur électrique / système électronique	6.1	Moteur de traction, puissance S2 60 min		kW
6.2		Moteur de levée, performance pour S3		kW	2
6.3		Batterie selon DIN 43531/35/36			B
6.4		Tension de batterie / capacité nominale		V / Ah	24 / 375
6.5		Poids de la batterie		kg	297
6.6		Consommation d'énergie selon cycle VDI		kWh/h	0
6.6.1		Consommation d'énergie selon cycle EN		kWh/h	0,35
6.6.2		Équivalent CO2 selon EN ISO 23308		kg/h0	0,19

Autres	8.1	Type de commande de conduite		CA
<p>- Cette fiche technique selon la directive VDI 2198 n'indique que les valeurs techniques du chariot standard. D'autres bandages, d'autres mâts, des dispositifs supplémentaires, etc. peuvent donner lieu à d'autres valeurs.</p>				

Les valeurs indiquées dans le tableau sont valables pour le coffre de batterie L, la longueur de fourches 1150 mm, la levée des bras porteurs relevée.

- N° VDI 1.8 : dispositif de préhension abaissé : $x + 90$ mm.
- N° VDI 1.9 : dispositif de préhension abaissé : $y + 65$ mm.
- N° VDI 4.20 : coffre de batterie XL : $l_2 + 72$ mm.
- N° VDI 4.34 : diagonale selon la norme VDI : largeur d'allée + 188 mm.

Les usines de production de Norderstedt et Moosburg en Allemagne sont certifiées. ISO 9001
ISO 14001

Les matériels Jungheinrich sont conformes aux normes européennes de sécurité 

**JUNGHEINRICH**