



Transpalette électrique debout/assis

ESE 430

Hauteur de levée: 115 mm / Capacité de charge: 3000 kg



ESE 430

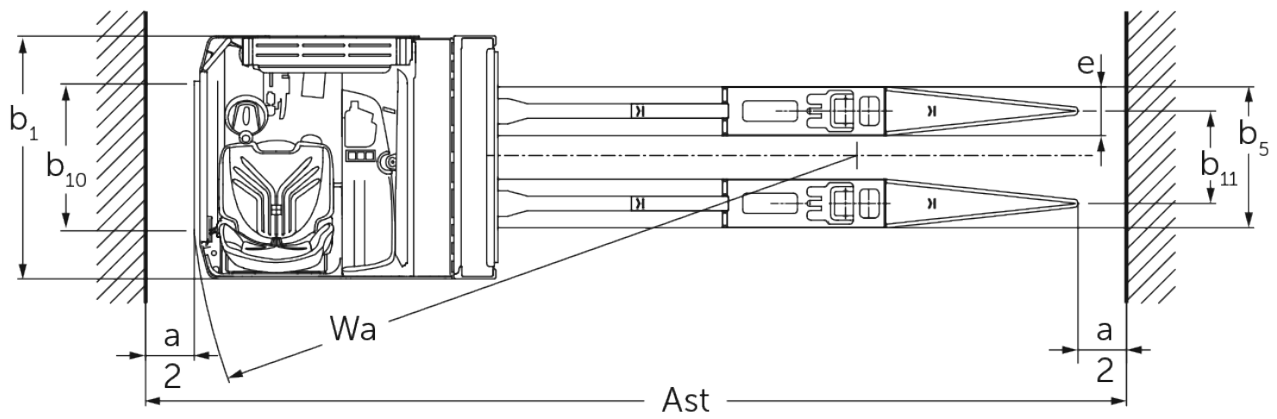
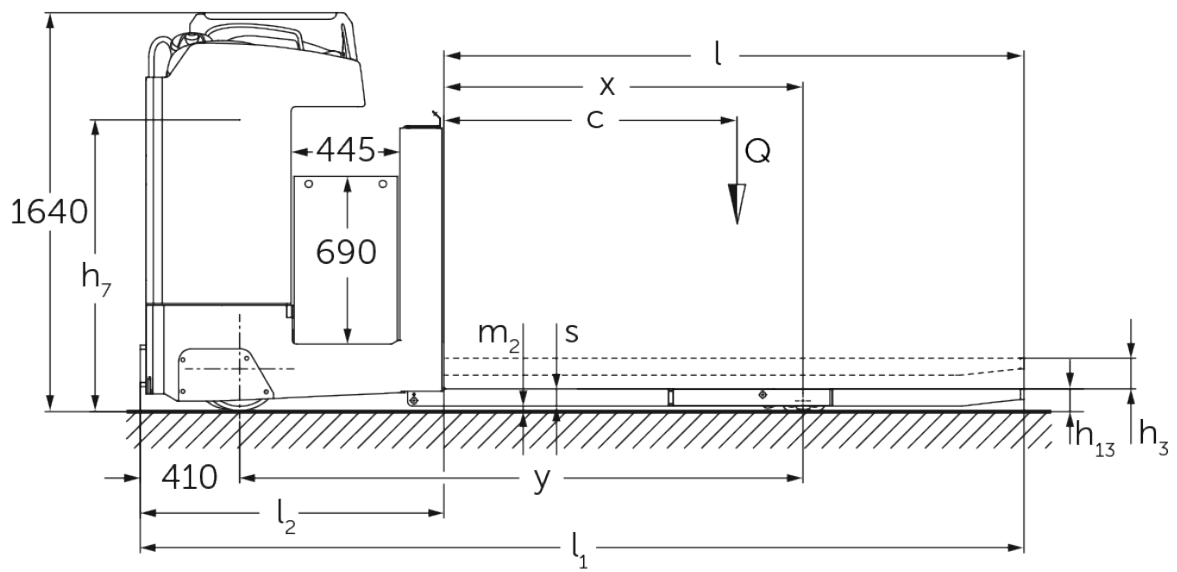



Tableau VDI

| | | | | | |
|--|-------------------|--|----------------------------------|--------|-----------------|
| Sigle | 1.1 | Fabricant (désignation abrégée) | | | Jungheinrich |
| | 1.2 | Code type du fabricant | | | ESE 430 |
| | 1.3 | Entraînement | | | Électrique |
| | 1.4 | Commande | | | Siège |
| | 1.5 | Capacité de charge/charge | Q | kg | 3000 |
| | 1.6 | Distance du centre de gravité de la charge | c | mm | 1200 |
| | 1.8 | Distance du talon de fourche à l'axe essieu avant | x | mm | 1480 |
| | 1.9 | Empattement | y | mm | 2320 |
| | Poids | 2.1.1 | Poids propre (batterie comprise) | | kg |
| 2.2 | | Charge sur essieu avec charge à l'avant / à l'arrière | | kg | 2190 / 3280 |
| 2.3 | | Charge sur essieu sans charge à l'avant / à l'arrière | | kg | 1975 / 500 |
| Roues / Châssis | 3.1 | Pneus | | | Vulkollan® |
| | 3.2 | Taille des roues AV | | | Ø 343 x 114 |
| | 3.3 | Taille des roues AR | | | Ø 90 x 100 |
| | 3.4 | Roues supplémentaires | | | Ø 285 x 100 |
| | 3.5 | Roues, nombre à l'avant / à l'arrière (x=à entraînement) | | | 2 - 1x / 4 |
| | 3.6 | Voie avant | b10 | mm | 604 |
| | 3.7 | Voie arrière | b11 | mm | 380 |
| Dimensions de base | 4.4 | Levée (h3) | h3 | mm | 115 |
| | 4.8 | Hauteur assis/hauteur debout | h7 | mm | 1200 |
| | 4.15 | Hauteur des bras porteurs baissés | h13 | mm | 90 |
| | 4.19 | Longueur totale | l1 | mm | 3650 |
| | 4.20 | Longueur, talon de fourche compris | l2 | mm | 1250 |
| | 4.21.1 | Largeur totale | b1 | mm | 1000 |
| | 4.22 | Dimensions des fourches | s/e/l | mm | 70 x 200 x 2400 |
| | 4.25 | Écartement extérieur des fourches | b5 | mm | 580 |
| | 4.32 | Garde au sol centre empattement | m2 | mm | 20 |
| | 4.34.2 | Largeur d'allée (palette 800x1200 dans le sens de la longueur) | Ast | mm | 4050 |
| 4.35 | Rayon de braquage | Wa | mm | 2750 | |
| Moteur électrique / système électronique | 5.1 | Vitesse de traction avec / sans charge | | km/h | 14 / 14 |
| | 5.2 | Vitesse de levée avec / sans charge | | m/s | 0,06 / 0,06 |
| | 5.3 | Vitesse de descente avec / sans charge | | m/s | 0,05 / 0,05 |
| | 5.7 | Capacité de franchissement des pentes avec / sans charge | | % | 6 / 15 |
| | 5.10 | Frein de service | | | électrique |
| Moteur électrique / système électronique | 6.1 | Moteur de traction, puissance S2 60 min | | kW | 8,5 |
| | 6.2 | Moteur de levée, performance pour S3 | | kW | 2 |
| | 6.3 | Batterie selon DIN 43531/35/36 | | | A |
| | 6.4 | Tension de batterie / capacité nominale | | V / Ah | 48 / 620 |
| | 6.5 | Poids de la batterie | | kg | 945 |
| | 6.6.1 | Consommation d'énergie selon cycle EN | | kWh/h | 0,56 |
| | 6.6.2 | Équivalent CO2 selon EN ISO 23308 | | kg/h0 | 0,3 |

| | | | | |
|--------|-----|------------------------------|--|-------------|
| Autres | 8.1 | Type de commande de conduite | | Mosfet / CA |
|--------|-----|------------------------------|--|-------------|

- Cette fiche technique selon la directive VDI 2198 n'indique que les valeurs techniques du chariot standard. D'autres bandages, d'autres mâts, des dispositifs supplémentaires, etc. peuvent donner lieu à d'autres valeurs.

Les usines de production de Norderstedt et Moosburg en Allemagne sont certifiées. ISO 9001
ISO 14001

Les matériels Jungheinrich sont conformes aux normes européennes de sécurité 

**JUNGHEINRICH**