



Transpalette accompagnant électrique

ERE 120–230

Hauteur de levée: 122 mm / Capacité de charge: 2000-3000 kg

JUNGHEINRICH

ERE 120-230

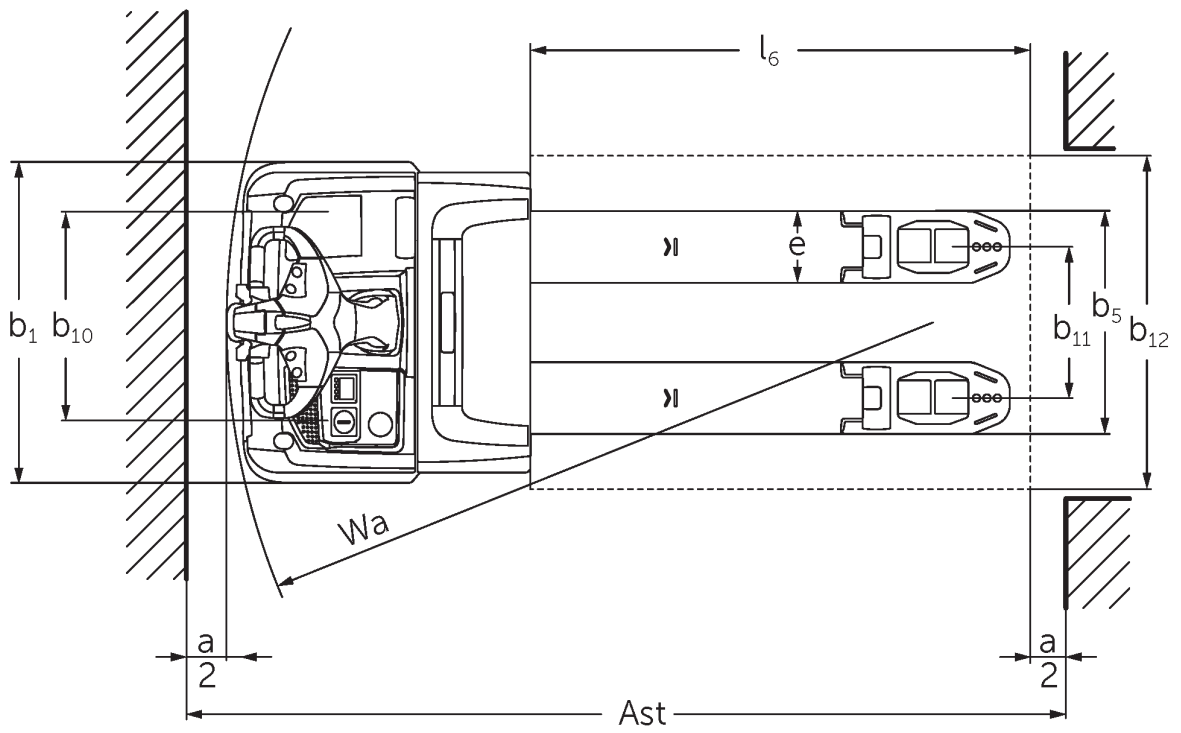


Tableau VDI

Sigle	1.1	Fabricant (désignation abrégée)		Jungheinrich							
	1.2	Code type du fabricant		ERE 120 6km/h	ERE 120 9 km/h	ERE 125	ERE 225	ERE 225 drivePLUS	ERE 230	ERE 230 drivePLUS	
	1.3	Entraînement		Électrique							
	1.4	Commande		Timon							
	1.5	Capacité de charge/charge	Q kg	2000		2500		3000			
	1.6	Distance du centre de gravité de la charge	c mm	600							
	1.8	Distance du talon de fourche à l'axe essieu avant	x mm	908							
	1.9	Empattement	y mm	1378				1450			
	Poids	2.1	Poids propre	kg	400		404		424		
2.1.1		Poids propre (batterie comprise)	kg	630		634		721			
2.2		Charge sur essieu avec charge à l'avant / à l'arrière	kg	795 / 1825		1126 / 2090		1239 / 2494			
2.3		Charge sur essieu sans charge à l'avant / à l'arrière	kg	474 / 138		550 / 159		565 / 160			
Roues / Châssis	3.1	Pneus		Vulkollan®/PU + Quartz/Vulkollan®							
	3.2	Taille des roues AV		Ø 230 x 65		Ø 230 x 77					
	3.3	Taille des roues AR		Ø 85 x 110 / Ø 85 x 85				Ø 85 x 85			
	3.4	Roues supplémentaires		Ø 140 x 57							
	3.5	Roues, nombre à l'avant / à l'arrière (x=à entraînement)		1x +2/2 oder 4				1x +2/4			
	3.6	Voie avant	b10 mm	363							
	3.7	Voie arrière	b11 mm	512							
Dimensions de base	4.4	Levée (h3)	h3 mm	122							
	4.9	Hauteur de la poignée du timon en position de conduite min. / max.	h14 mm	1137 / 1419							
	4.15	Hauteur des bras porteurs baissés	h13 mm	85							
	4.19	Longueur totale	l1 mm	1847				1919			
	4.20	Longueur, talon de fourche compris	l2 mm	697				769			
	4.21.1	Largeur totale	b1 mm	770							
	4.22	Dimensions des fourches	s/ e/l mm	55 x 172 x 1150							
	4.25	Écartement extérieur des fourches	b5 mm	535							
	4.32	Garde au sol centre empattement	m2 mm	30							
	4.34.1	Largeur d'allée de travail (palette 1000 x 1200 transversale)	Ast mm	2411				2483			
	4.34.2	Largeur d'allée (palette 800x1200 dans le sens de la longueur)	Ast mm	2299				2372			
	4.34.8	Largeur d'allée (palette 800 x 1200 transversale)	Ast mm	2414				2486			
	4.35	Rayon de braquage	Wa mm	1604				1677			
Données de performance	5.1	Vitesse de traction avec / sans charge	km/h	6 / 6	8 / 9	9 / 9	9,5 / 12,5	9,5 / 14	6 / 12,5	6 / 14	
	5.2	Vitesse de levée avec / sans charge	m/s	0,04 / 0,04		0,05 / 0,07					
	5.3	Vitesse de descente avec / sans charge	m/s	0,05 / 0,04		0,05 / 0,05					
	5.8	Capacité de franchissement max. des pentes avec / sans charge	%	5 / 7	8 / 16				6 / 16		
	5.10	Frein de service		générateur							

Moteur électrique / système électronique	6.1	Moteur de traction, puissance S2 60 min	kW	2	2,8	3,2	2,8	3,2		
	6.2	Moteur de levée, performance pour S3	kW	1,2	2,2					
	6.3	Batterie selon DIN 43531/35/36		B	-				B	
	6.4	Tension de batterie / capacité nominale	V / Ah	24 / 250				24 / 375		
	6.5	Poids de la batterie	kg	230				297		
	6.6.1	Consommation d'énergie selon cycle EN	kWh/h	0,4	0,43	0,4	0,35	0,39	0,36	0,41
	6.6.2	Équivalent CO2 selon EN ISO 23308	kg/h0	0,2						
	6.7	Rendement de transbordement	t/h	114	142	156	184	222	220	266
	6.8.1	Consommation d'énergie pour un rendement de transbordement max.	kWh/h	0,74	1,11	1,18	1,29	1,89	1,45	2,05
Autres	8.1	Type de commande de conduite		CA						
	10.7	Niveau sonore selon EN12053	dB (A)	63	64	67	64	67		
- Cette fiche technique selon la directive VDI 2198 n'indique que les valeurs techniques du chariot standard. D'autres bandages, d'autres mâts, des dispositifs supplémentaires, etc. peuvent donner lieu à d'autres valeurs.										

Les valeurs figurant dans le tableau sont valables pour la plate-forme rabattable (relevée), le coffre de batterie M SBE, la longueur de fourches de 1150 mm, la levée des bras porteurs relevée.

- N° VDI 1.8 : dispositif de préhension abaissé : $x + 56$ mm.
- N° VDI 1.9 : dispositif de préhension abaissé : $y + 56$ mm. Avec coffre de batterie M VBE, L SBE & L SBE haut : $y + 72$ mm ; L VBE : $y + 125$ mm.
- N° VDI 2.1 : avec sortie latérale de la batterie : $+ 25$ kg.
- N° VDI 4.19 : avec coffre de batterie M VBE, L SBE & L SBE haut : $l1 + 72$ mm ; L VBE : $l1 + 125$ mm. Pour plate-forme rabattable abaissée : $l1 + 416$ mm ; plate-forme fixe compacte : $l1 + 357$ mm ; plate-forme fixe prolongée : $l1 + 472$ mm ; plate-forme en L : $l1 + 477$ mm.
- N° VDI 4.20 : avec coffre de batterie M VBE, L SBE & L SBE haut : $l2 + 72$ mm ; L VBE : $l2 + 125$ mm. Pour plate-forme rabattable abaissée : $l2 + 416$ mm ; plate-forme fixe compacte : $l2 + 357$ mm ; plate-forme fixe prolongée : $l2 + 472$ mm ; plate-forme en L : $l2 + 477$ mm.
- N° VDI 4.34.1 : dispositif de préhension abaissé : largeur d'allée $+ 50$ mm. Avec plate-forme rabattable abaissée : largeur d'allée $+ 416$ mm ; plate-forme fixe compacte : largeur d'allée $+ 357$ mm ; plate-forme fixe prolongée : largeur d'allée $+ 472$ mm ; plate-forme en L : largeur d'allée $+ 477$ mm.
- N° VDI 4.34.2 : Avec plate-forme rabattable abaissée : largeur d'allée $+ 416$ mm ; plate-forme fixe compacte : largeur d'allée $+ 357$ mm ; plate-forme fixe prolongée : largeur d'allée $+ 472$ mm ; plate-forme en L : largeur d'allée $+ 477$ mm.
- N° VDI 4.34.8 : dispositif de préhension abaissé : largeur d'allée $+ 68$ mm. Avec plate-forme rabattable abaissée : largeur d'allée $+ 416$ mm ; plate-forme fixe compacte : largeur d'allée $+ 357$ mm ; plate-forme fixe prolongée : largeur d'allée $+ 472$ mm ; plate-forme en L : largeur d'allée $+ 477$ mm.
- N° VDI 4.35 : dispositif de préhension abaissé : $Wa + 56$ mm.
Avec coffre de batterie M VBE, L SBE & L SBE haut : $Wa + 72$ mm ; L VBE : $Wa + 125$ mm. Avec plate-forme rabattable abaissée : $Wa + 416$ mm ; plate-forme fixe compacte : $Wa + 357$ mm ; plate-forme fixe prolongée : $Wa + 472$ mm ; plate-forme en L : $Wa + 477$ mm.
- N° VDI 5.1 : ERE 230 : 9,5 km/h avec 2,5 t de charge.

Les usines de production de Norderstedt et Moosburg en Allemagne sont certifiées. ISO 9001
ISO 14001

Les matériels Jungheinrich sont conformes aux normes européennes de sécurité 

**JUNGHEINRICH**