



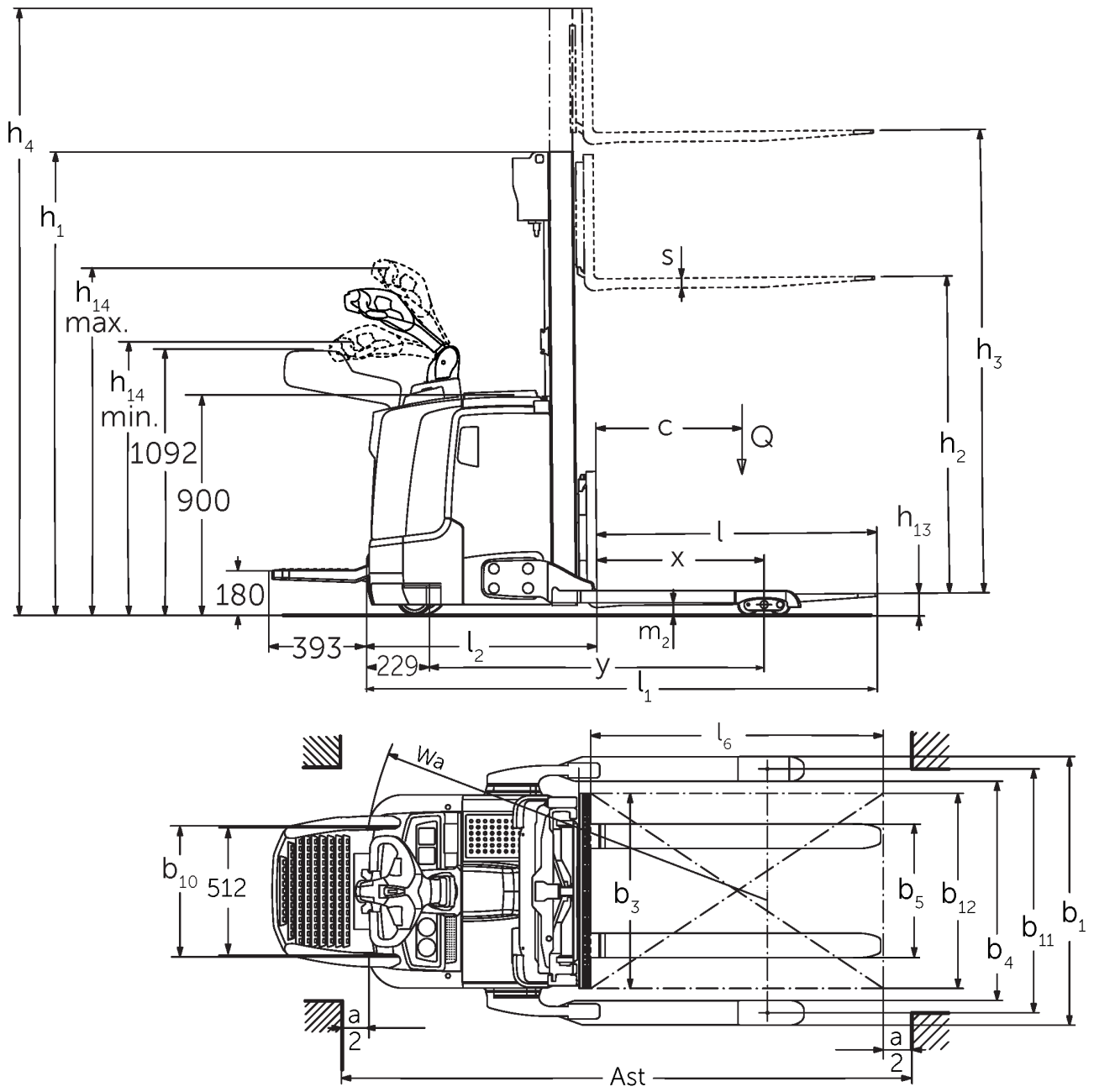
## Gerbeur électrique

**ERC 212b–220b**

Hauteur de levée: 2400-6000 mm / Capacité de charge: 1200-2000 kg



# ERC 212b-220b



Plan coté ERC 2b

## ERC 212b–220b

| ERC 212b      | Levée (h3) | Hauteur du mât replié (h1) | Levée libre (h2) | Hauteur du mât déployé (h4) |
|---------------|------------|----------------------------|------------------|-----------------------------|
| Mât double ZZ | 2500 mm    | 1700 mm                    | 1225 mm          | 3070 mm                     |
|               | 2900 mm    | 1900 mm                    | 1425 mm          | 3470 mm                     |
|               | 3200 mm    | 2050 mm                    | 1575 mm          | 3770 mm                     |
|               | 3600 mm    | 2250 mm                    | 1775 mm          | 4170 mm                     |
| Mât duplex ZT | 2500 mm    | 1750 mm                    | 100 mm           | 3070 mm                     |
|               | 2700 mm    | 1850 mm                    | 100 mm           | 3270 mm                     |
|               | 2900 mm    | 1950 mm                    | 100 mm           | 3470 mm                     |
|               | 3200 mm    | 2100 mm                    | 100 mm           | 3770 mm                     |
|               | 3600 mm    | 2300 mm                    | 100 mm           | 4170 mm                     |
| Mât triple DZ | 4090 mm    | 1845 mm                    | 1250 mm          | 4690 mm                     |
|               | 4300 mm    | 1915 mm                    | 1430 mm          | 4870 mm                     |
|               | 4700 mm    | 2050 mm                    | 1565 mm          | 5275 mm                     |
| ERC 214b      | Levée (h3) | Hauteur du mât replié (h1) | Levée libre (h2) | Hauteur du mât déployé (h4) |
| Mât double ZZ | 2500 mm    | 1700 mm                    | 1130 mm          | 3070 mm                     |
|               | 2900 mm    | 1900 mm                    | 1330 mm          | 3470 mm                     |
|               | 3200 mm    | 2050 mm                    | 1480 mm          | 3770 mm                     |
|               | 3600 mm    | 2250 mm                    | 1680 mm          | 4170 mm                     |
|               | 4100 mm    | 2500 mm                    | 1930 mm          | 4670 mm                     |
|               | 4300 mm    | 2600 mm                    | 2030 mm          | 4870 mm                     |
| Mât duplex ZT | 2500 mm    | 1750 mm                    | 100 mm           | 3070 mm                     |
|               | 2700 mm    | 1850 mm                    | 100 mm           | 3270 mm                     |
|               | 2900 mm    | 1950 mm                    | 100 mm           | 3470 mm                     |
|               | 3200 mm    | 2100 mm                    | 100 mm           | 3770 mm                     |
|               | 3600 mm    | 2300 mm                    | 100 mm           | 4170 mm                     |

|                           |                   |                                   |                         |                                    |
|---------------------------|-------------------|-----------------------------------|-------------------------|------------------------------------|
|                           | 4100 mm           | 2550 mm                           | 100 mm                  | 4670 mm                            |
|                           | 4300 mm           | 2650 mm                           | 100 mm                  | 4870 mm                            |
|                           | 4500 mm           | 2750 mm                           | 100 mm                  | 5070 mm                            |
| Mât triple DZ             | 4090 mm           | 1830 mm                           | 1260 mm                 | 4660 mm                            |
|                           | 4300 mm           | 1900 mm                           | 1330 mm                 | 4870 mm                            |
|                           | 4690 mm           | 2030 mm                           | 1460 mm                 | 5260 mm                            |
|                           | 5350 mm           | 2250 mm                           | 1680 mm                 | 5920 mm                            |
| <b>ERC 214b, ERC 216b</b> | <b>Levée (h3)</b> | <b>Hauteur du mât replié (h1)</b> | <b>Levée libre (h2)</b> | <b>Hauteur du mât déployé (h4)</b> |
| Mât triple DZ             | 6000 mm           | 2500 mm                           | 1930 mm                 | 6570 mm                            |
| <b>ERC 216b</b>           | <b>Levée (h3)</b> | <b>Hauteur du mât replié (h1)</b> | <b>Levée libre (h2)</b> | <b>Hauteur du mât déployé (h4)</b> |
| Mât double ZZ             | 2400 mm           | 1700 mm                           | 1130 mm                 | 2970 mm                            |
|                           | 2800 mm           | 1900 mm                           | 1330 mm                 | 3370 mm                            |
|                           | 3100 mm           | 2050 mm                           | 1480 mm                 | 3670 mm                            |
|                           | 3500 mm           | 2250 mm                           | 1680 mm                 | 4070 mm                            |
|                           | 4000 mm           | 2500 mm                           | 1930 mm                 | 4570 mm                            |
|                           | 4200 mm           | 2600 mm                           | 2030 mm                 | 4770 mm                            |
| Mât duplex ZT             | 2400 mm           | 1750 mm                           | 100 mm                  | 2970 mm                            |
|                           | 2600 mm           | 1850 mm                           | 100 mm                  | 3170 mm                            |
|                           | 2800 mm           | 1950 mm                           | 100 mm                  | 3370 mm                            |
|                           | 3100 mm           | 2100 mm                           | 100 mm                  | 3670 mm                            |
|                           | 3500 mm           | 2300 mm                           | 100 mm                  | 4070 mm                            |
|                           | 3800 mm           | 2450 mm                           | 100 mm                  | 4370 mm                            |
|                           | 4000 mm           | 2550 mm                           | 100 mm                  | 4570 mm                            |
|                           | 4200 mm           | 2650 mm                           | 100 mm                  | 4770 mm                            |
| Mât triple DZ             | 3990 mm           | 1830 mm                           | 1260 mm                 | 4560 mm                            |
|                           | 4200 mm           | 1900 mm                           | 1330 mm                 | 4770 mm                            |

|                 |                   |                                   |                         |                                    |
|-----------------|-------------------|-----------------------------------|-------------------------|------------------------------------|
|                 | 4590 mm           | 2030 mm                           | 1460 mm                 | 5160 mm                            |
|                 | 5250 mm           | 2250 mm                           | 1680 mm                 | 5820 mm                            |
| <b>ERC 220b</b> | <b>Levée (h3)</b> | <b>Hauteur du mât replié (h1)</b> | <b>Levée libre (h2)</b> | <b>Hauteur du mât déployé (h4)</b> |
| Mât double ZZ   | 2540 mm           | 1900 mm                           | 1245 mm                 | 3195 mm                            |
|                 | 2840 mm           | 2050 mm                           | 1395 mm                 | 3495 mm                            |
|                 | 3540 mm           | 2400 mm                           | 1745 mm                 | 4195 mm                            |
| Mât duplex ZT   | 2540 mm           | 1950 mm                           | 100 mm                  | 3195 mm                            |
|                 | 2840 mm           | 2100 mm                           | 100 mm                  | 3495 mm                            |
|                 | 3540 mm           | 2450 mm                           | 100 mm                  | 4195 mm                            |
| Mât triple DZ   | 3750 mm           | 1900 mm                           | 1218 mm                 | 4432 mm                            |
|                 | 4200 mm           | 2050 mm                           | 1368 mm                 | 4882 mm                            |
|                 | 4800 mm           | 2250 mm                           | 1568 mm                 | 5482 mm                            |

## Tableau VDI

|                        |  | Jungheinrich   |                                  |                   |                  |                  |                 |
|------------------------|--|--|----------------------------------|-------------------|------------------|------------------|-----------------|
|                        |  | ERC 212b   | ERC 214b                         | ERC 216b          | ERC 220b         |                  |                 |
| Sigle                  | 1.1  | Fabricant (désignation abrégée)  |                                  |                   |                  |                  |                 |
|                        | 1.2  | Code type du fabricant   |                                  |                   |                  |                  |                 |
|                        | 1.3  | Entraînement   | Électrique                       |                   |                  |                  |                 |
|                        | 1.4  | Commande   | Accompagnant                     |                   |                  |                  |                 |
|                        | 1.5  | Capacité de charge/charge  | Q kg                             | 1200              | 1400             | 1600             | 2000            |
|                        | 1.6  | Distance du centre de gravité de la charge   | c mm                             | 600               |                  |                  |                 |
|                        | 1.8  | Distance du talon de fourche à l'axe essieu avant                                      | x mm                             | 688               | 668              |                  |                 |
|                        | 1.9  | Empattement  | y mm                             | 1339              | 1411             |                  |                 |
|                        | Poids  | 2.1.1  | Poids propre (batterie comprise) | kg                | 1170             | 1215             | 1250            |
| 2.2                    |  | Charge sur essieu avec charge à l'avant / à l'arrière                                  | kg                               | 900 / 1470        | 920 / 1730       | 920 / 1930       | 983 / 2332      |
| 2.3                    |  | Charge sur essieu sans charge à l'avant / à l'arrière                                  | kg                               | 830 / 340         | 850 / 400        |                  | 906 / 410       |
| Roues / Châssis        | 3.1  | Pneus  | Polyuréthane (PU)                |                   |                  |                  |                 |
|                        | 3.2  | Taille des roues AV  | Ø 230 x 77                       |                   |                  |                  |                 |
|                        | 3.3  | Taille des roues AR  | Ø 85 x 75                        |                   |                  |                  |                 |
|                        | 3.4  | Roues supplémentaires  | Ø 140 x 54                       |                   |                  |                  |                 |
|                        | 3.5  | Roues, nombre à l'avant / à l'arrière (x=à entraînement)                               | 1x +1/4                          |                   |                  |                  |                 |
|                        | 3.6  | Voie avant   | b10 mm                           | 515               |                  |                  |                 |
|                        | 3.7  | Voie arrière   | b11 mm                           | 1000              |                  |                  |                 |
| Dimensions de base     | 4.2  | Hauteur du mât replié (h1)   | h1 mm                            | 1950              |                  | 2100             |                 |
|                        | 4.3  | Levée libre (h2)   | h2 mm                            | 100               |                  |                  |                 |
|                        | 4.4  | Levée (h3)   | h3 mm                            | 2900              | 2800             | 2840             |                 |
|                        | 4.5  | Hauteur du mât déployé (h4)  | h4 mm                            | 3470              | 3370             | 3495             |                 |
|                        | 4.9  | Hauteur de la poignée du timon en position de conduite min. / max.                     | h14 mm                           | 1170 / 1390       |                  |                  |                 |
|                        | 4.19   | Longueur totale  | l1 mm                            | 2030              | 2123             |                  |                 |
|                        | 4.20   | Longueur, talon de fourche compris   | l2 mm                            | 880               | 973              |                  |                 |
|                        | 4.21.1   | Largeur totale   | b1 mm                            | 1100              |                  |                  |                 |
|                        | 4.22   | Dimensions des fourches  | s/<br>e/l mm                     | 40 x 100 x 1150   |                  | 40 x 120 x 1150  |                 |
|                        | 4.23   | Tablier porte-fourches classe d'accrochage   |                                  | 2A                |                  | 2B               |                 |
|                        | 4.24   | Largeur du tablier porte-fourches  | b3 mm                            | 800               |                  |                  |                 |
|                        | 4.32   | Garde au sol centre empattement  | m2 mm                            | 50                |                  | 40               |                 |
|                        | 4.34.1   | Largeur d'allée de travail (palette 1000 x 1200 transversale)                          | Ast mm                           | 2252              | 2322             |                  |                 |
| 4.34.2                 | Largeur d'allée (palette 800x1200 dans le sens de la longueur) | Ast mm   | 2302                             | 2372              |                  |                  |                 |
| 4.35                   | Rayon de braquage  | Wa mm  | 1570                             | 1640              |                  |                  |                 |
| Données de performance | 5.1  | Vitesse de traction avec / sans charge (Efficiency   drivePLUS)                        | km/h                             | 6 / 6   9 / 11    |                  | 6 / 6   8 / 10   |                 |
|                        | 5.2  | Vitesse de levée avec / sans charge  | m/s                              | 0,2 / 0,4         | 0,16 / 0,3       | 0,15 / 0,3       | 0,11 / 0,34     |
|                        | 5.3  | Vitesse de descente avec / sans charge   | m/s                              | 0,45 / 0,35       |                  | 0,5 / 0,35       |                 |
|                        | 5.8  | Capacité de franchissement max. des pentes avec / sans charge (Efficiency   drivePLUS) | %                                | 10 / 16   10 / 20 | 9 / 16   10 / 20 | 8 / 16   10 / 20 | 5 / 16   6 / 20 |
|                        | 5.10   | Frein de service   |                                  | générateur        |                  |                  |                 |


|  |       |   |        |             |             |             |          |
|--|-------|---|--------|-------------|-------------|-------------|----------|
| Moteur électrique / système électronique | 6.1   | Moteur de traction, puissance S2 60 min (Efficiency   drivePLUS)                    | kW     | 2,8   3,2   |             |             |          |
|  | 6.2   | Moteur de levée, performance pour S3  | kW     | 3           |             |             |          |
|  | 6.3   | Batterie selon DIN 43531/35/36  |        | DIN 43535 B |             |             |          |
|  | 6.4   | Tension de batterie / capacité nominale   | V / Ah | 24 / 300    | 24 / 375    |             |          |
|  | 6.5   | Poids de la batterie  | kg     | 238         | 273         |             |          |
|  | 6.6   | Consommation d'énergie selon cycle VDI  | kWh/h  | -           |             |             | 1,45     |
|  | 6.6.1 | Consommation d'énergie selon cycle EN (Efficiency   PLUS)                           | kWh/h  | 0,63   0,64 | 0,81   0,74 | 0,86   0,83 | 1,07   - |
|  | 6.6.2 | Équivalent CO2 selon EN ISO 23308 (Efficacité   PLUS)                               | kg/h0  | 0,3   0,3   | 0,4   0,4   | 0,5   0,4   | 0,6   -  |
|  | 6.7   | Rendement de transbordement (Efficiency   PLUS)                                     | t/h    | 56   57     | 64   65     | 71   73     | 85   -   |
|  | 6.8.1 | Consommation d'énergie pour un rendement de transbordement max. (Efficiency   PLUS) | kWh/h  | 1,63   1,65 | 1,65   1,64 | 1,67   1,65 | 2,13   - |
| Autres                                   | 8.1   | Type de commande de conduite  |        | CA          |             |             |          |
|  | 10.7  | Niveau sonore selon EN12053   | dB (A) | 64          |             |             |          |

- Cette fiche technique selon la directive VDI 2198 n'indique que les valeurs techniques du chariot standard. D'autres bandages, d'autres mâts, des dispositifs supplémentaires, etc. peuvent donner lieu à d'autres valeurs.

Les valeurs figurant dans le tableau sont valables pour le coffre de batterie M VBE (ERC 212b) / L VBE (ERC 214b / 216b / 220b), le mât ZT 2 800 / 2 840 / 2 900 mm, la longueur de fourches 1 150 mm, la largeur de voie 1 000 mm.

- N° VDI 1.8 pour l'ERC 212b / 214b / 216b : avec mât DZ : x - 3 mm.
- N° VDI 1.8 pour l'ERC 220b : avec mât DZ : x - 32 mm.
- N° VDI 1.9 pour l'ERC 214b / 216b / 220b : avec coffre de batterie M lithium-ion : y - 72 mm.
- N° VDI 3.7 : en fonction de la largeur de voie réglée : 1 000 mm / 1 170 mm / 1 370 mm.
- N° VDI 4.19 pour l'ERC 212b / 214b / 216b : avec mât DZ : l1 + 3 mm.
- N° VDI 4.19 pour l'ERC 220b : avec mât DZ : l1 + 32 mm.
- N° VDI 4.19 pour l'ERC 214b / 216b / 220b : Avec coffre de batterie M lithium-ion : l1 - 72 mm.
- N° VDI 4.20 pour l'ERC 212b / 214b / 216b : avec mât DZ : l2 + 3 mm.
- N° VDI 4.20 pour l'ERC 220b : avec mât DZ : l2 + 32 mm.
- N° VDI 4.20 pour l'ERC 214b / 216b / 220b : Avec coffre de batterie M lithium-ion : l2 - 72 mm.
- N° VDI 4.21 : en fonction de la largeur de voie réglée : 1 100 mm / 1 270 mm / 1 470 mm.
- N° VDI 4.24 : en option : 975 mm disponible.
- N° VDI 4.34.1 : diagonale selon la norme VDI : largeur d'allée + 203 mm / + 203 mm / + 259 mm (en fonction de la largeur de la voie).
- N° VDI 4.34.1 pour l'ERC 212b / 214b / 216b : Avec mât DZ : largeur d'allée + 3 mm.
- N° VDI 4.34.1 pour l'ERC 220b : Avec mât DZ : largeur d'allée + 32 mm.
- N° VDI 4.34.1 pour l'ERC 214b / 216b / 220b : avec coffre de batterie M lithium-ion : largeur d'allée - 72 mm.
- N° VDI 4.34.2 : diagonale selon la norme VDI : largeur d'allée + 133 mm / + 133 mm / + 209 mm (en fonction de la largeur de la voie).
- N° VDI 4.34.2 pour l'ERC 212b / 214b / 216b : Avec mât DZ : largeur d'allée + 3 mm.
- N° VDI 4.34.2 pour l'ERC 220b : Avec mât DZ : largeur d'allée + 32 mm.
- N° VDI 4.34.2 pour l'ERC 214b / 216b / 220b : avec coffre de batterie M lithium-ion : largeur d'allée - 72 mm.
- N° VDI 4.35 pour l'ERC 214b / 216b / 220b : avec coffre de batterie M lithium-ion : Wa - 72 mm.
- N° VDI 5.1 : pour pack d'équipement Efficiency sans système de retenue du cariste : 6,0 / 6,0 km/h ; avec système de retenue du cariste : 9,0 / 9,0 km/h.
- N° VDI 5.3 : avec mât ZZ / DZ : la vitesse de descente dans la levée libre est inférieure aux valeurs indiquées.

Les usines de production de Norderstedt et Moosburg en Allemagne sont certifiées. ISO 9001  
ISO 14001

Les matériels Jungheinrich sont conformes aux normes européennes de sécurité 

**JUNGHEINRICH**