



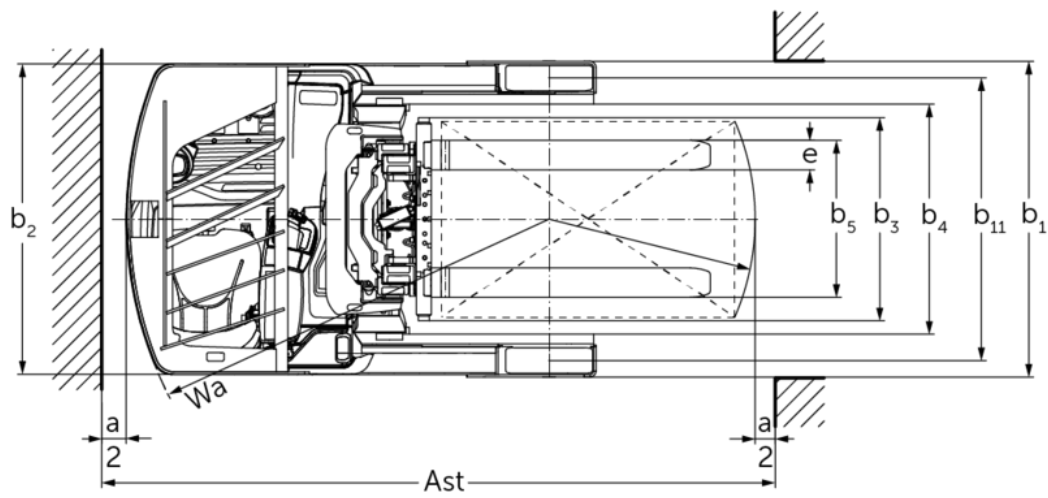
## Chariot électrique à mât rétractable

**ETV 314i–325i**

Hauteur de levée: 4250-14000 mm / Capacité de charge:  
1400-2500 kg



# ETV 314i-325i



# ETV 314i–325i

ETV 314i, ETV 316i	Levée (h3)	Hauteur du mât replié (h1)	Levée libre (h2)	Hauteur du mât déployé (h4)	Inclinaison du mât avant / arrière	Inclinaison du tablier porte-fourches avant / arrière
Inclinaison de mât / Mât triple DZ-V / étiré à froid	4550 mm	2050 mm	1396 mm	5204 mm	1 / 5 °	
	5000 mm	2200 mm	1546 mm	5654 mm	1 / 5 °	
	5300 mm	2300 mm	1646 mm	5954 mm	1 / 5 °	
	5600 mm	2400 mm	1746 mm	6254 mm	1 / 3 °	
	5900 mm	2500 mm	1846 mm	6554 mm	1 / 3 °	
	6200 mm	2600 mm	1946 mm	6854 mm	1 / 3 °	
	6500 mm	2700 mm	2046 mm	7154 mm	0,5 / 2 °	
	6800 mm	2800 mm	2146 mm	7454 mm	0,5 / 2 °	
	7100 mm	2900 mm	2246 mm	7754 mm	0,5 / 2 °	
	7310 mm	2970 mm	2316 mm	7964 mm	0,5 / 1 °	
	7400 mm	3000 mm	2346 mm	8054 mm	0,5 / 1 °	
	7700 mm	3100 mm	2446 mm	8354 mm	0,5 / 1 °	
	8000 mm	3200 mm	2546 mm	8654 mm	0,5 / 1 °	
	8300 mm	3300 mm	2646 mm	8954 mm	0,5 / 1 °	
	8420 mm	3340 mm	2686 mm	9074 mm	0,5 / 1 °	
	8720 mm	3440 mm	2786 mm	9374 mm	0,5 / 1 °	
9020 mm	3540 mm	2886 mm	9674 mm	0,5 / 1 °		
Inclinaison des fourches / Mât triple DZ-V / étiré à froid	5000 mm	2200 mm	1546 mm	5654 mm		2 / 5 °
	5300 mm	2300 mm	1646 mm	5954 mm		2 / 5 °
	5600 mm	2400 mm	1746 mm	6254 mm		2 / 5 °
	5900 mm	2500 mm	1846 mm	6554 mm		2 / 5 °
	6200 mm	2600 mm	1946 mm	6854 mm		2 / 5 °
	6500 mm	2700 mm	2046 mm	7154 mm		2 / 5 °
	6800 mm	2800 mm	2146 mm	7454 mm		2 / 5 °

	7100 mm	2900 mm	2246 mm	7754 mm	2 / 5 °	
	7400 mm	3000 mm	2346 mm	8054 mm	2 / 5 °	
	7700 mm	3100 mm	2446 mm	8354 mm	2 / 5 °	
	8000 mm	3200 mm	2546 mm	8654 mm	2 / 5 °	
	8300 mm	3300 mm	2646 mm	8954 mm	2 / 5 °	
	8420 mm	3340 mm	2686 mm	9074 mm	2 / 5 °	
	8720 mm	3440 mm	2786 mm	9374 mm	2 / 5 °	
	9020 mm	3540 mm	2886 mm	9674 mm	2 / 5 °	
	9410 mm	3670 mm	3016 mm	10064 mm	2 / 5 °	
	9920 mm	3840 mm	3186 mm	10574 mm	2 / 5 °	
	10250 mm	3950 mm	3296 mm	10904 mm	2 / 5 °	
	10520 mm	4040 mm	3386 mm	11174 mm	2 / 5 °	
	10700 mm	4100 mm	3446 mm	11354 mm	2 / 5 °	
<b>ETV 318i, ETV 320i, ETV 325i</b>	<b>Levée (h3)</b>	<b>Hauteur du mât replié (h1)</b>	<b>Levée libre (h2)</b>	<b>Hauteur du mât déployé (h4)</b>	<b>Inclinaison du mât avant / arrière</b>	<b>Inclinaison du tablier porte-fourches avant / arrière</b>
	4250 mm	2050 mm	1320 mm	4980 mm	1 / 5 °	
	4700 mm	2200 mm	1470 mm	5430 mm	1 / 5 °	
	5000 mm	2300 mm	1570 mm	5730 mm	1 / 5 °	
	5300 mm	2400 mm	1670 mm	6030 mm	1 / 5 °	
	5600 mm	2500 mm	1770 mm	6330 mm	1 / 3 °	
	5900 mm	2600 mm	1870 mm	6630 mm	0,5 / 2 °	
	6200 mm	2700 mm	1970 mm	6930 mm	0,5 / 2 °	
	6500 mm	2800 mm	2070 mm	7230 mm	0,5 / 2 °	
	6800 mm	2900 mm	2170 mm	7530 mm	0,5 / 2 °	
	6950 mm	2950 mm	2220 mm	7680 mm	0,5 / 1 °	
	7400 mm	3100 mm	2370 mm	8130 mm	0,5 / 1 °	
	8000 mm	3300 mm	2570 mm	8730 mm	0,5 / 1 °	
	8420 mm	3440 mm	2710 mm	9150 mm	0,5 / 1 °	
<b>Inclinaison de mât / Mât triple DZ-V / étiré à froid</b>						

	8720 mm	3540 mm	2810 mm	9450 mm	0,5 / 1°	
	9110 mm	3670 mm	2940 mm	9840 mm	0,5 / 1°	
Inclinaison des fourches / Mât triple DZ-V / étiré à froid	6200 mm	2700 mm	1970 mm	6930 mm		2 / 5°
	6500 mm	2800 mm	2070 mm	7230 mm		2 / 5°
	6800 mm	2900 mm	2170 mm	7530 mm		2 / 5°
	7400 mm	3100 mm	2370 mm	8130 mm		2 / 5°
	7700 mm	3200 mm	2470 mm	8430 mm		2 / 5°
	8000 mm	3300 mm	2570 mm	8730 mm		2 / 5°
	8420 mm	3440 mm	2710 mm	9150 mm		2 / 5°
	8720 mm	3540 mm	2810 mm	9450 mm		2 / 5°
	9110 mm	3670 mm	2940 mm	9840 mm		2 / 5°
	9620 mm	3840 mm	3110 mm	10350 mm		2 / 5°
	9950 mm	3950 mm	3220 mm	10680 mm		2 / 5°
	10220 mm	4100 mm	3370 mm	10950 mm		2 / 5°
	10520 mm	4200 mm	3470 mm	11250 mm		2 / 5°
	10700 mm	4260 mm	3530 mm	11430 mm		2 / 5°
	10880 mm	4320 mm	3590 mm	11610 mm		2 / 5°
	10952 mm	4344 mm	3614 mm	11682 mm		2 / 5°
	11120 mm	4400 mm	3670 mm	11850 mm		2 / 5°
	11510 mm	4530 mm	3800 mm	12240 mm		2 / 5°
	12020 mm	4700 mm	3970 mm	12750 mm		2 / 5°
12530 mm	4870 mm	4140 mm	13260 mm		2 / 5°	
<b>ETV 320i, ETV 325i</b>	<b>Levée (h3)</b>	<b>Hauteur du mât replié (h1)</b>	<b>Levée libre (h2)</b>	<b>Hauteur du mât déployé (h4)</b>	<b>Inclinaison du mât avant / arrière</b>	<b>Inclinaison du tablier porte-fourches avant / arrière</b>
Inclinaison des fourches / Mât triple DZ-V / étiré à froid	12830 mm	4970 mm	4240 mm	13560 mm		2 / 5°
	13000 mm	5026 mm	4296 mm	13728 mm		2 / 5°
	13505 mm	5425 mm	4695 mm	14235 mm		2 / 5°
	14000 mm	5590 mm	4860 mm	14730 mm		2 / 5°

## Tableau VDI

Sigle	1.1	Fabricant (désignation abrégée)		Jungheinrich					
	1.2	Code type du fabricant		ETV 314i	ETV 316i	ETV 318i	ETV 320i	ETV 325i	
	1.3	Entraînement		Électrique					
	1.4	Commande		Position latérale assise					
	1.5	Capacité de charge/charge	Q kg	1400	1600	1800	2000	2500	
	1.6	Distance du centre de gravité de la charge	c mm	600					
	1.8	Distance du talon de fourche à l'axe essieu avant	x mm	304	354	363	401	556	
	1.8.1	Distance de la charge, mât avancé	mm	205			230		
	1.9	Empattement	y mm	1400	1450	1460	1508	1663	
Poids	2.1.1	Poids propre (batterie comprise)	kg	3270	3370	3560	3580	3880	
	2.3	Charge sur essieu sans charge à l'avant / à l'arrière	kg	2020 / 1250	2150 / 1220	2260 / 1300	2240 / 1340	2520 / 1360	
	2.4	Charge sur essieu, fourche déployée avec charge à l'avant / à l'arrière	kg	750 / 3920	750 / 4220	700 / 4660	530 / 5050	560 / 5820	
	2.5	Charge sur essieu, fourche rétractée avec charge à l'avant / à l'arrière	kg	1710 / 2960	1860 / 3110	1960 / 3400	1960 / 3620	2370 / 4010	
	3.1	Pneus		Polyuréthane (PU)					
Roues / Châssis	3.2	Taille des roues AV		Ø 343 x 114		Ø 343 x 114	Ø 343 x 140		
	3.3	Taille des roues AR		Ø 285 x 100		Ø 355 x 106	Ø 355 x 135		
	3.5	Roues, nombre à l'avant / à l'arrière (x=à entraînement)		1x / 2					
	3.7	Voie arrière	b1 mm	1148	1172	1155	1184		
	Dimensions de base	4.1	Inclinaison du mât avant / arrière	a/β °	1 / 5				
4.2		Hauteur du mât replié (h1)	h1 mm	2300	2400				
4.3		Levée libre (h2)	h2 mm	1656	1670				
4.4		Levée (h3)	h3 mm	5300					
4.5		Hauteur du mât déployé (h4)	h4 mm	5944	6030				
4.7		Hauteur du toit de protection (cabine)	h6 mm	2190					
4.8		Hauteur assis/hauteur debout	h7 mm	987					
4.10		Hauteur des bras porteurs	h8 mm	282	283		284		
4.19		Longueur totale	l1 mm	2466	2467	2477			
4.20		Longueur, talon de fourche compris	l2 mm	1316	1317	1327			
4.21.1		Largeur totale	b1 mm	1270	1294	1290	1348		
4.21.2		Largeur totale	b2 mm	1270					
4.22		Dimensions des fourches	s/ e/l mm	40 x 120 x 1150			50 x 140 x 1150		
4.23		Tablier porte-fourches classe d'accrochage		2B					
4.24		Largeur du tablier porte-fourches	b3 mm	830					
4.25		Écartement extérieur des fourches	b5 mm	335			356		
4.25.1		Écartement extérieur des fourches (min./max.)	b5 mm	335 / 730			356 / 750		
4.26		Largeur entre les bras porteurs / surfaces de chargement	b4 mm	940					
4.28		Avancée du mât	mm	506	586	565	629	784	
4.32		Garde au sol centre empattement	m2 mm	80					
4.34.1	Largeur d'allée de travail (palette 1000 x 1200 transversale)	Ast mm	2739	2752	2755	2776	2829		
4.34.2	Largeur d'allée (palette 800x1200 dans le sens de la longueur)	Ast mm	2801	2806	2808	2822	2841		
4.35	Rayon de braquage	Wa mm	1620	1670	1680	1728	1883		
4.37	Longueur sur les bras porteurs	L7 mm	1780	1830	1840	1920	2075		

Données de performance	5.1	Vitesse de traction avec / sans charge	km/h	14 / 14					
	5.2	Vitesse de levée avec / sans charge	m/s	0,59 / 0,81		0,38 / 0,64		0,35 / 0,64	
	5.3	Vitesse de descente avec / sans charge	m/s	0,55 / 0,55					
	5.4	Vitesse de poussée avec / sans charge	m/s	0,2 / 0,2					
	5.7	Capacité de franchissement des pentes avec / sans charge	%	9 / 13	8 / 12	7 / 11			
	5.8	Capacité de franchissement max. des pentes avec / sans charge	%	10 / 15		9 / 13	10 / 15		
	5.9	Temps d'accélération avec / sans charge	s	4,6 / 4,3		5,2 / 4,7	5,3 / 4,7	5,4 / 4,7	
	5.10	Frein de service		électrique					
	Moteur électrique / système électronique	6.1	Moteur de traction, puissance S2 60 min	kW	9,5				
		6.2	Moteur de levée, performance pour S3	kW	15,5				
6.3		Batterie selon DIN 43531/35/36		Lithium-ions Jungheinrich					
6.4		Tension de batterie / capacité nominale	V	51,2					
6.5		Poids de la batterie	kg	200		300			
6.6.1		Consommation d'énergie selon cycle EN	kWh/h	3,39	3,42	3,9	4,05	4,1	
6.6.2		Équivalent CO2 selon EN ISO 23308	kg/h0	1,83	1,85	2,11	2,19	2,22	
6.7		Rendement de transbordement	t/h	57,4	65,5	71,2	74	91,9	
6.8		Demi-tour suivant VDI 2198	t/kWh	15,5	17,2		18	22,7	
6.8.1		Consommation d'énergie pour un rendement de transbordement max.	kWh/h	3,7	3,8	4,15	4,11	4,05	
Autres	8.1	Type de commande de conduite		Courant triphasé					
	10.1	Pression hydraulique pour accessoire rapporté	bar	150					
	10.2	Débit d'huile pour accessoires rapportés	l/min	20					
	10.7	Niveau sonore selon EN12053	dB (A)	70					

- Cette fiche technique selon la directive VDI 2198 n'indique que les valeurs techniques du chariot standard. D'autres bandages, d'autres mâts, des dispositifs supplémentaires, etc. peuvent donner lieu à d'autres valeurs.

Les usines de production de Norderstedt et Moosburg en Allemagne sont certifiées. ISO 9001  
ISO 14001

Les matériels Jungheinrich sont conformes aux normes européennes de sécurité 

**JUNGHEINRICH**