



Robot Mobile pour applications au sol

EAE 212a

Hauteur de levée: 250 mm / Capacité de charge: 1200 kg



EAE 212a

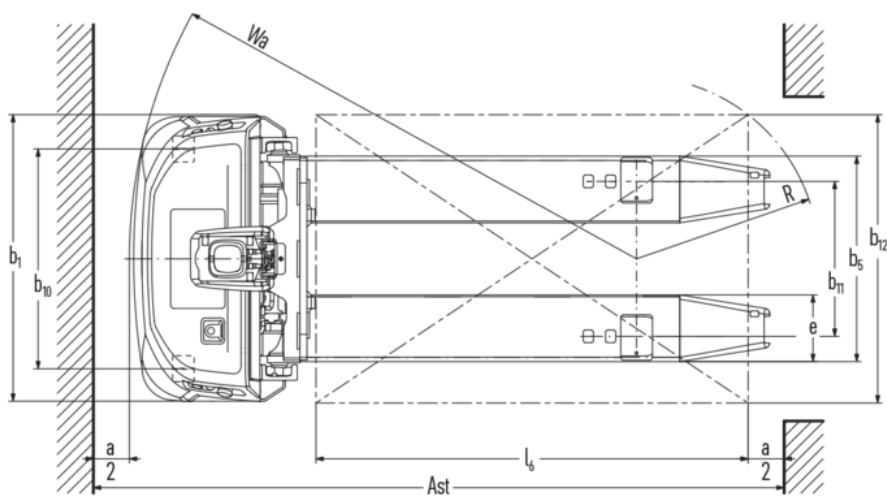
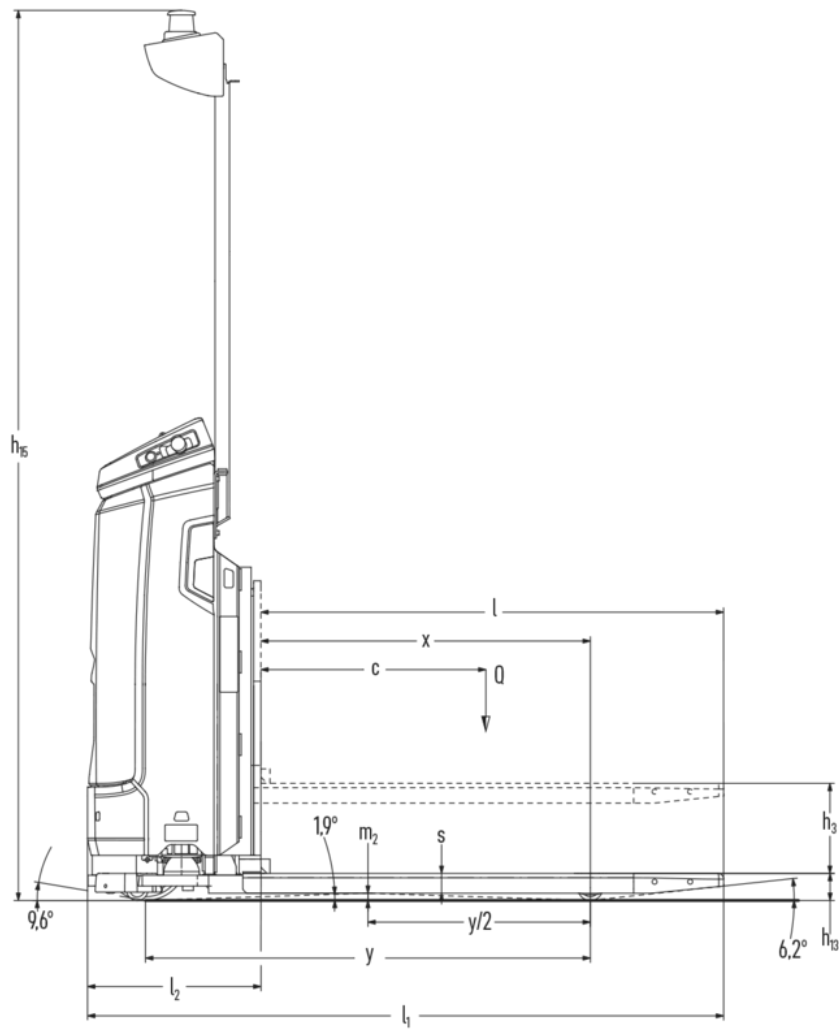


Tableau VDI

Sigle	1.1	Fabricant (désignation abrégée)		Jungheinrich	
	1.2	Code type du fabricant		EAE 212a	
	1.3	Entraînement		Électrique	
	1.4	Commande		Automatique	
	1.5	Capacité de charge/charge	Q	kg	1200
	1.6	Distance du centre de gravité de la charge	c	mm	625
	1.8	Distance du talon de fourche à l'axe essieu avant	x	mm	915
	1.9	Empattement	y	mm	1235
Poids	2.1.1	Poids propre (batterie comprise)		kg	650
	2.2	Charge sur essieu avec charge à l'avant / à l'arrière		kg	800 / 1050
	2.3	Charge sur essieu sans charge à l'avant / à l'arrière		kg	503 / 147
Roues / Châssis	3.1	Pneus			Polyuréthane (PU)
	3.2	Taille des roues AV			ø230x65
	3.3	Taille des roues AR			ø70x75
	3.4	Roues supplémentaires			ø60x35
	3.5	Roues, nombre à l'avant / à l'arrière (x=à entraînement)			1(x) + 2 / 2
	3.6	Voie avant	b10	mm	610
	3.7	Voie arrière	b11	mm	430
Dimensions de base	4.2.1	Hauteur totale	h15	mm	2470
	4.4	Levée (h3)	h3	mm	250
	4.15	Hauteur des bras porteurs baissés	h13	mm	75
	4.19	Longueur totale	l1	mm	1766
	4.20	Longueur, talon de fourche compris	l2	mm	481
	4.21.1	Largeur totale	b1	mm	795
	4.22	Dimensions des fourches	s/e/l	mm	55 x 185 x 1285
	4.25	Écartement extérieur des fourches	b5	mm	570
4.32	Garde au sol centre empattement	m2	mm	20	
Moteur électrique / système électronique / performances de performance	5.1	Vitesse de traction avec / sans charge		km/h	6 / 6
	5.2	Vitesse de levée avec / sans charge		m/s	0,1 / 0,17
	5.3	Vitesse de descente avec / sans charge		m/s	0,08 / 0,07
	5.7	Capacité de franchissement des pentes avec / sans charge		%	0 / 0
	5.10	Frein de service			générateur
Moteur électrique / système électronique / performances de performance	6.1	Moteur de traction, puissance S2 60 min		kW	2
	6.2	Moteur de levée, performance pour S3		kW	2,2
	6.3	Batterie selon DIN 43531/35/36			non
	6.4	Tension de batterie / capacité nominale		V / Ah	25,6 / 130
	6.5	Poids de la batterie		kg	55

Autres	10.7	Niveau sonore selon EN12053	dB (A)	54
	- Cette fiche technique selon la directive VDI 2198 n'indique que les valeurs techniques du chariot standard. D'autres bandages, d'autres mâts, des dispositifs supplémentaires, etc. peuvent donner lieu à d'autres valeurs.			

Les valeurs du tableau se rapportent à un chariot avec un débord de charge de 25 mm.

- N° VDI 4.2.1 : Hauteur totale avec arceau d'options replié : 1 891 mm ; déplié : 2 470 mm.
- N° VDI 5.2 : Vitesse de levée mesurée avec une charge nominale de 1,2 t.
- N° VDI 5.3 : Vitesse de descente mesurée avec une charge nominale de 1,2 t.
- N° VDI 5.7 : En fonctionnement manuel — capacité de franchissement des pentes avec / sans charge : 3 / 3 %.

Les usines de production de Norderstedt et Moosburg en Allemagne sont certifiées. ISO 9001
ISO 14001

Les matériels Jungheinrich sont conformes aux normes européennes de sécurité 

**JUNGHEINRICH**