



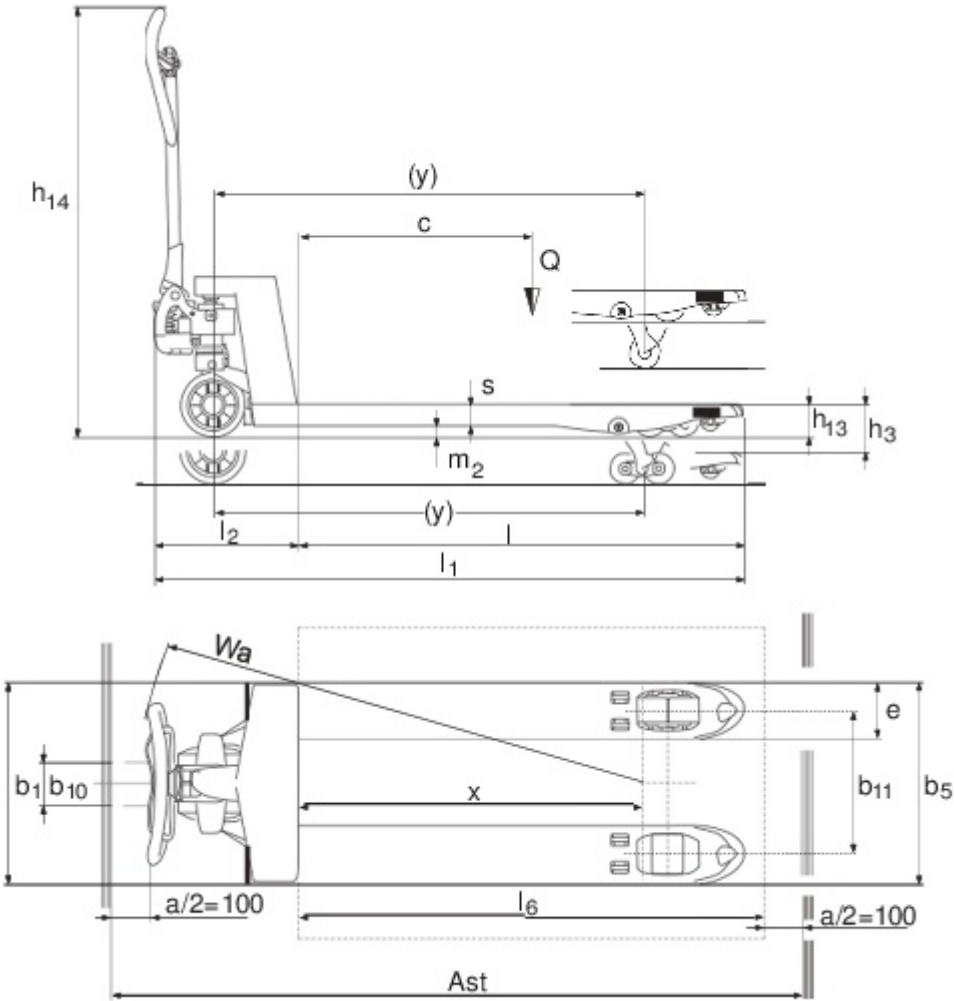
## Transpallet manuali

**AM 20**

Altezza di sollevamento: 85-205 mm / Portata: 2000 kg

**JUNGHEINRICH**

AM 20



## Tabella VDI

Caratteristiche	1.1	Costruttore (sigla)		Altri (OEM)					
	1.2	Indicazioni modello del costruttore		AM 20					
	1.3	Trazione		Manuale					
	1.4	Uso		Manuale					
	1.5	Portata/carico	Q kg	2000					
	1.6	Distanza dal baricentro del carico	c mm	600					
	1.9	Interasse ruote	y mm	1120					
Pesi	2.1	Peso proprio	kg	70	71	70	71	70	71
	2.2	Carico sull'asse con carico ant./post.	kg	549 / 1521					
	2.3	Carico sull'asse senza carico ant./post.	kg	46 / 24					
Ruote/telaio	3.1	Gommatura		C-GV	C-BV	V-GV	V-BV	N-GN	N-BN
	3.2	Dimensione ruote anteriori		Ø 200 x 50					
	3.3	Dimensione ruote, posteriori		Ø 82 x 93	Ø 82 x 70	Ø 82 x 93	Ø 82 x 70	Ø 82 x 93	Ø 82 x 70
	3.5	Numero ruote anteriori/posteriori (x = motrici)		2/2	2/4	2/2	2/4	2/2	2/4
	3.6	Larghezza di transito, anteriore	b10 mm	130					
	3.7	Larghezza di transito, posteriore	b11 mm	380					
	Dimensioni di base	4.4	Sollevamento (h3)	h3 mm	115				
4.9		Altezza maniglia timone in posizione di guida min. / max.	h14 mm	355 / 1230					
4.14		Altezza pedana sollevata	h12 mm	200					
4.15		Altezza forche abbassate	h13 mm	85					
4.19		Lunghezza totale	l1 mm	1540					
4.20		Lunghezza incluso dorso forche	l2 mm	390					
4.21.1		Larghezza totale	b1 mm	540					
4.22		Dimensioni forche	s/ e/l mm	48 x 160 x 1150					
4.25		Scartamento esterno forche	b5 mm	540					
4.32		Luce libera da terra centro interasse ruote	m2 mm	37					
4.34.1		Larghezza corsia di lavoro (pallet 1000x1200 trasversale)	Ast mm	1743					
4.34.2		Larghezza corsia di lavoro (pallet 800x1200 longitudinale)	Ast mm	1793					
4.35		Raggio di curvatura	Wa mm	1275					
Prestazioni	5.3	Velocità di abbassamento con/senza carico	m/s	0,1 / 0,06					
- Ai sensi della direttiva VDI 2198, questa scheda tecnica cita solo i valori tecnici dell'apparecchio standard. Gommature diverse, altri montanti, attrezzature ecc. possono modificare i valori.									

Jungheinrich Italiana S.r.l.

Via Amburgo, 1  
20088 Rosate MI  
Telefono 02 908711  
Telefax 02 908712335  
info@jungheinrich.it  
www.jungheinrich.it

Gli stabilimenti di produzione tedeschi di  
Norderstedt, Moosburg e Landsberg,  
nonché il nostro centro ricambi di  
Kaltenkirchen sono certificati. ISO 9001  
ISO 14001

I mezzi di movimentazione Jungheinrich  
sono conformi ai requisiti europei di  
sicurezza.



 **JUNGHEINRICH**

The Jungheinrich logo, featuring a red upward-pointing arrow above the word 'JUNGHEINRICH' in a bold, black, sans-serif font.