



## Transpallet manuale a pantografo AMX 10/10e

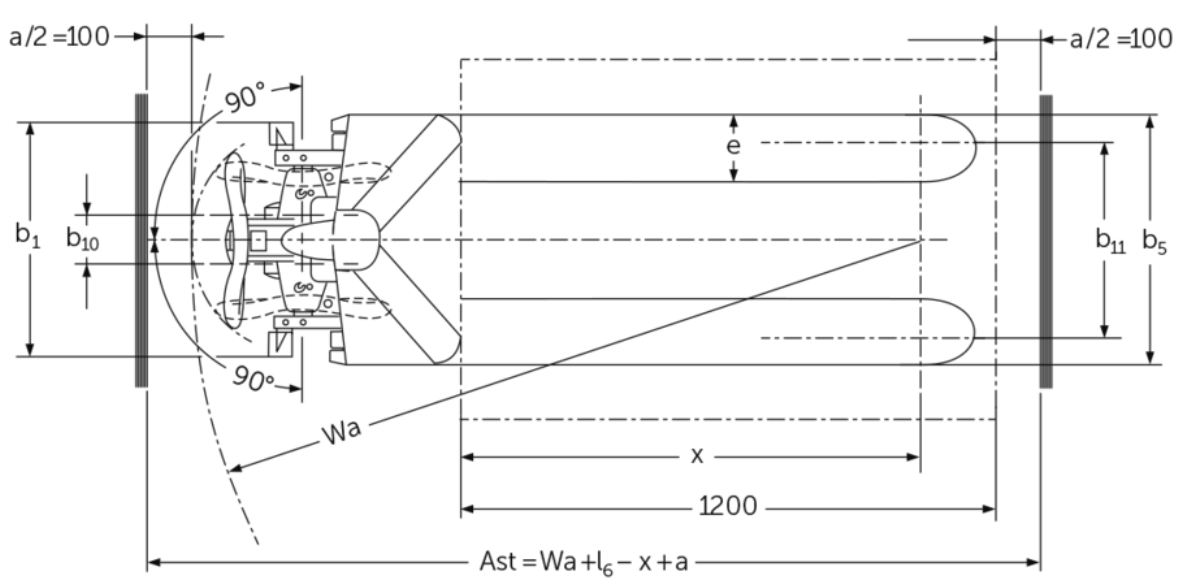
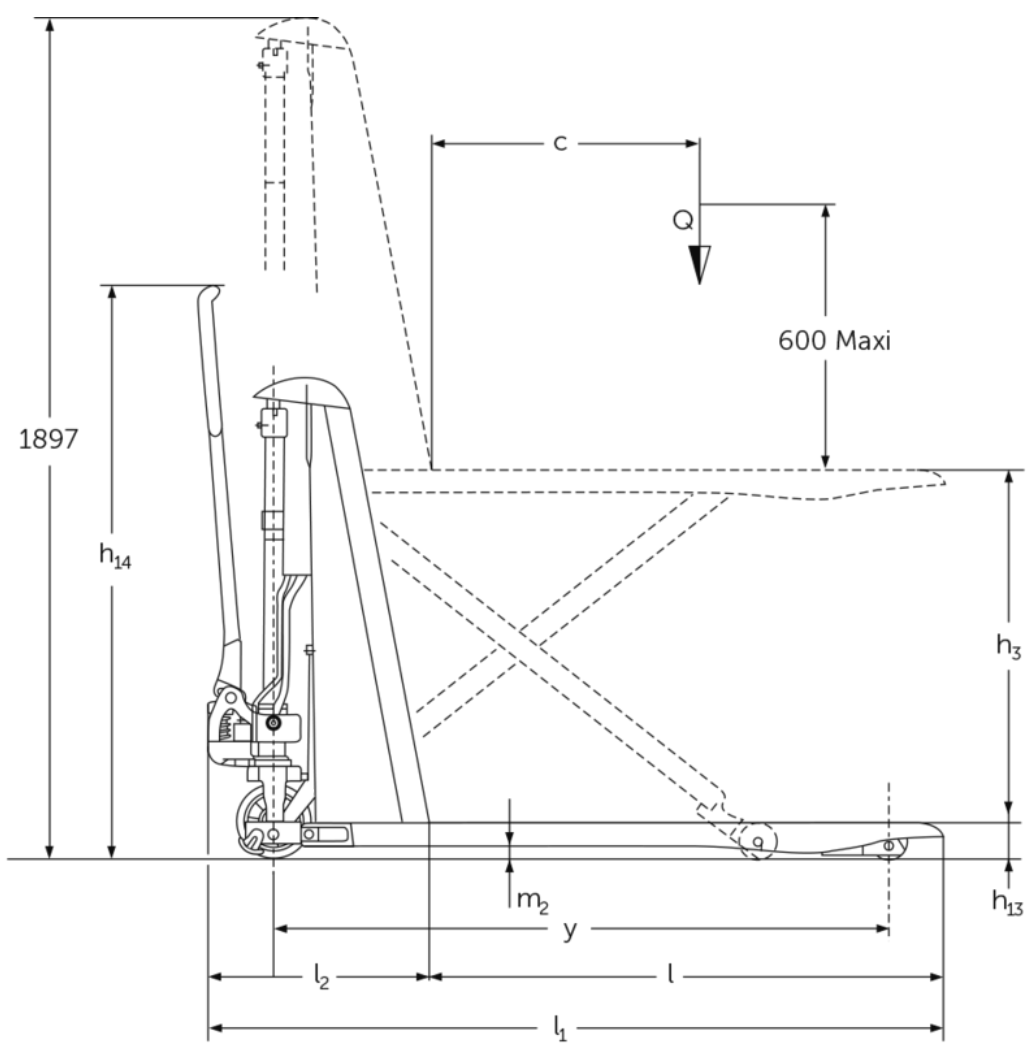
Altezza di sollevamento: 714 mm / Portata: 1000 kg

**JUNGHEINRICH**

# AMX 10/10e



AMX 115 / 115p



AMX I15e / I15ep

## Tabella VDI

|                 |                     |  | Altri (OEM)       |                 |       |            |         |                 |       |             |       |
|-----------------|---------------------|--|-------------------|-----------------|-------|------------|---------|-----------------|-------|-------------|-------|
|                 |                     |  | AMX 10e           |                 |       | AMX 10     |         |                 |       |             |       |
| Caratteristiche | 1.1                 | Costruttore (sigla)  |                   |                 |       |            |         |                 |       |             |       |
|                 | 1.2                 | Indicazioni modello del costruttore                        |                   | Elettrico       |       |            | Manuale |                 |       |             |       |
|                 | 1.3                 | Trazione   |                   | Elettrico       |       |            | Manuale |                 |       |             |       |
|                 | 1.4                 | Uso  |                   | Manuale         |       |            |         |                 |       |             |       |
|                 | 1.5                 | Portata/carico   | Q kg              | 1000            |       |            |         |                 |       |             |       |
|                 | 1.6                 | Distanza dal baricentro del carico                         | c mm              | 600             |       |            |         |                 |       |             |       |
|                 | 1.9                 | Interasse ruote  | y mm              | 1383            | -     |            |         | 1383            | -     |             |       |
| Pesi            | 2.1                 | Peso proprio   | kg                | 195             |       |            | 157     |                 |       |             |       |
|                 | 2.2                 | Carico sull'asse con carico ant./post.                     | kg                | 443 / 752       | - / - |            |         | 406 / 751       | - / - |             |       |
|                 | 2.3                 | Carico sull'asse senza carico ant./post.                   | kg                | 136 / 59        | - / - |            |         | 101 / 56        | - / - |             |       |
| Ruote/telaio    | 3.1                 | Gommatura  |                   | C-GN            | N-GN  | V-GV       | N-GN    | C-GN            | V-GV  | C-GN        | N-GN  |
|                 | 3.2                 | Dimensione ruote anteriori                                 |                   | Ø 170 x 50      |       |            | -       |                 |       | Ø 170 x 50  | -     |
|                 | 3.3                 | Dimensione ruote, posteriori                               |                   | Ø 82 x 62       |       |            | -       |                 |       | Ø 82 x 62   | -     |
|                 | 3.5                 | Numero ruote anteriori/posteriori (x = motrici)            |                   | 2/2             |       |            | -       |                 |       | 2/2         | -     |
|                 | 3.6                 | Larghezza di transito, anteriore                           | b10 mm            | 109             |       |            | -       |                 |       | 109         | -     |
|                 | 3.7                 | Larghezza di transito, posteriore                          | b11 mm            | 440             |       |            | -       |                 |       | 440         | -     |
|                 | Dimensioni di base  | 4.4  | Sollevamento (h3) | h3 mm           | 714   |            |         |                 |       |             |       |
| 4.5             |                     | Altezza montante sfilato (h4)                              | h4 mm             | 1897            | -     |            |         | 1897            | -     |             |       |
| 4.9             |                     | Altezza maniglia timone in posizione di guida min. / max.  | h14 mm            | 1299            | -     |            |         | 1299            | -     |             |       |
| 4.15            |                     | Altezza forche abbassate                                   | h13 mm            | 86              |       |            |         |                 |       |             |       |
| 4.19            |                     | Lunghezza totale   | l1 mm             | 1650            |       |            |         |                 |       |             |       |
| 4.20            |                     | Lunghezza incluso dorso forche                             | l2 mm             | 500             | -     |            |         | 500             | -     |             |       |
| 4.21.1          |                     | Larghezza totale   | b1 mm             | 560             |       | 680        |         | 560             |       |             |       |
| 4.22            |                     | Dimensioni forche  | s/e/l mm          | 53 x 150 x 1150 |       | 150 x 1150 |         | 53 x 150 x 1150 |       | 150 x 1150  |       |
| 4.25            |                     | Scartamento esterno forche                                 | b5 mm             | 560             |       | 680        |         | 560             |       |             |       |
| 4.32            |                     | Luce libera da terra centro interasse ruote                | m2 mm             | 30              |       |            | -       |                 |       | 30          | -     |
| 4.34.2          |                     | Larghezza corsia di lavoro (pallet 800x1200 longitudinale) | Ast mm            | 2005            |       |            | -       |                 |       | 2005        | -     |
| 4.35            | Raggio di curvatura | Wa mm  | -                 |                 |       | -          |         |                 | 1635  | -           |       |
| Prestazioni     | 5.3                 | Velocità di abbassamento con/senza carico                  | m/s               | 0,13 / 0,05     |       | -          |         | -               |       | 0,11 / 0,04 | - / - |

|                              |     |  |        |         |   |
|------------------------------|-----|--|--------|---------|---|
| Motore elettrico/elettronica | 6.2 | motore di sollevamento, prestazione S3 | kW     | 0,5     | - |
|                              | 6.4 | Tensione batteria/capacità nominale    | V / Ah | 12 / 70 | - |
|                              | 6.5 | Peso batteria                          | kg     | 24      | - |

- Ai sensi della direttiva VDI 2198, questa scheda tecnica cita solo i valori tecnici dell'apparecchio standard. Gommature diverse, altri montanti, attrezzature ecc. possono modificare i valori.

|                    |        |                                     |             |    |            |           |
|--------------------|--------|-------------------------------------|-------------|----|------------|-----------|
| Caratteristiche    | 1.1    | Costruttore (sigla)                 | Altri (OEM) |    |            |           |
|                    | 1.2    | Indicazioni modello del costruttore | AMX 10      |    |            |           |
|                    | 1.3    | Trazione                            | Manuale     |    |            |           |
|                    | 1.4    | Uso                                 | Manuale     |    |            |           |
|                    | 1.5    | Portata/carico                      | Q           | kg | 1000       |           |
|                    | 1.6    | Distanza dal baricentro del carico  | c           | mm | 600        |           |
| Pesi               | 2.1    | Peso proprio                        | kg          |    | 157        |           |
|                    | 3.1    | Gommatura                           | V-GV        |    | N-GN       | C-GN V-GV |
| Dimensioni di base | 4.4    | Sollevamento (h3)                   | h3          | mm | 714        |           |
|                    | 4.15   | Altezza forche abbassate            | h13         | mm | 86         |           |
|                    | 4.19   | Lunghezza totale                    | l1          | mm | 1650       |           |
|                    | 4.21.1 | Larghezza totale                    | b1          | mm | 560        | 680       |
|                    | 4.22   | Dimensioni forche                   | s/e/l       | mm | 150 x 1150 |           |
|                    | 4.25   | Scartamento esterno forche          | b5          | mm | 560        | 680       |

- Ai sensi della direttiva VDI 2198, questa scheda tecnica cita solo i valori tecnici dell'apparecchio standard. Gommature diverse, altri montanti, attrezzature ecc. possono modificare i valori.

Jungheinrich Italiana S.r.l.

Via Amburgo, 1  
20088 Rosate MI  
Telefono 02 908711  
Telefax 02 908712335  
info@jungheinrich.it  
www.jungheinrich.it

Gli stabilimenti di produzione tedeschi di  
Norderstedt, Moosburg e Landsberg,  
nonché il nostro centro ricambi di  
Kaltenkirchen sono certificati. ISO 9001  
ISO 14001

I mezzi di movimentazione Jungheinrich  
sono conformi ai requisiti europei di  
sicurezza.



 **JUNGHEINRICH**