



Transpallet elettrico a timone

EJE 114i-120i

Altezza di sollevamento: 122 mm / Portata: 1400-2000 kg



EJE 114i-120i

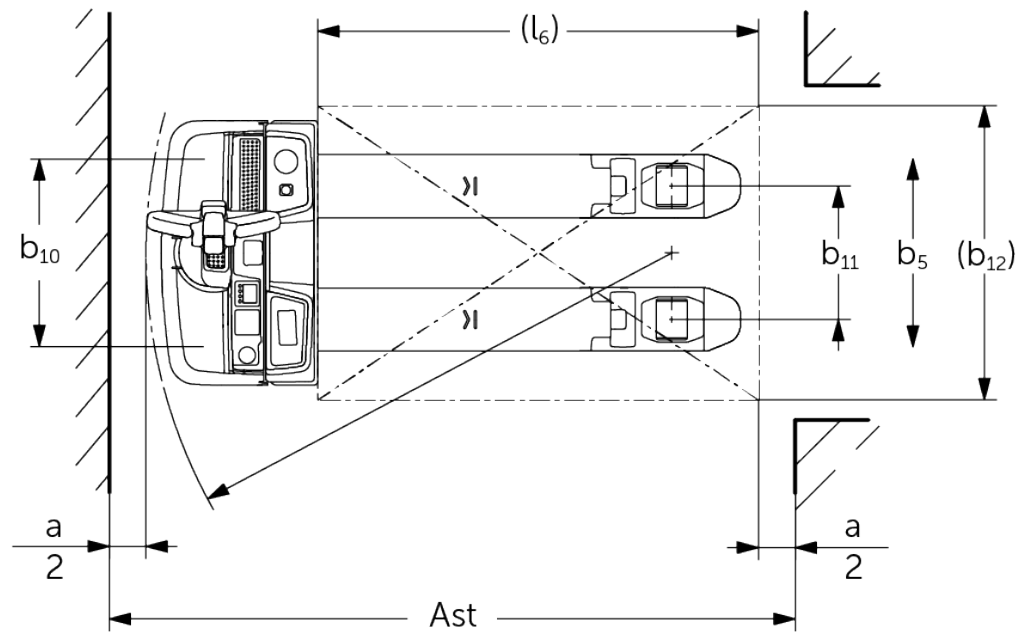
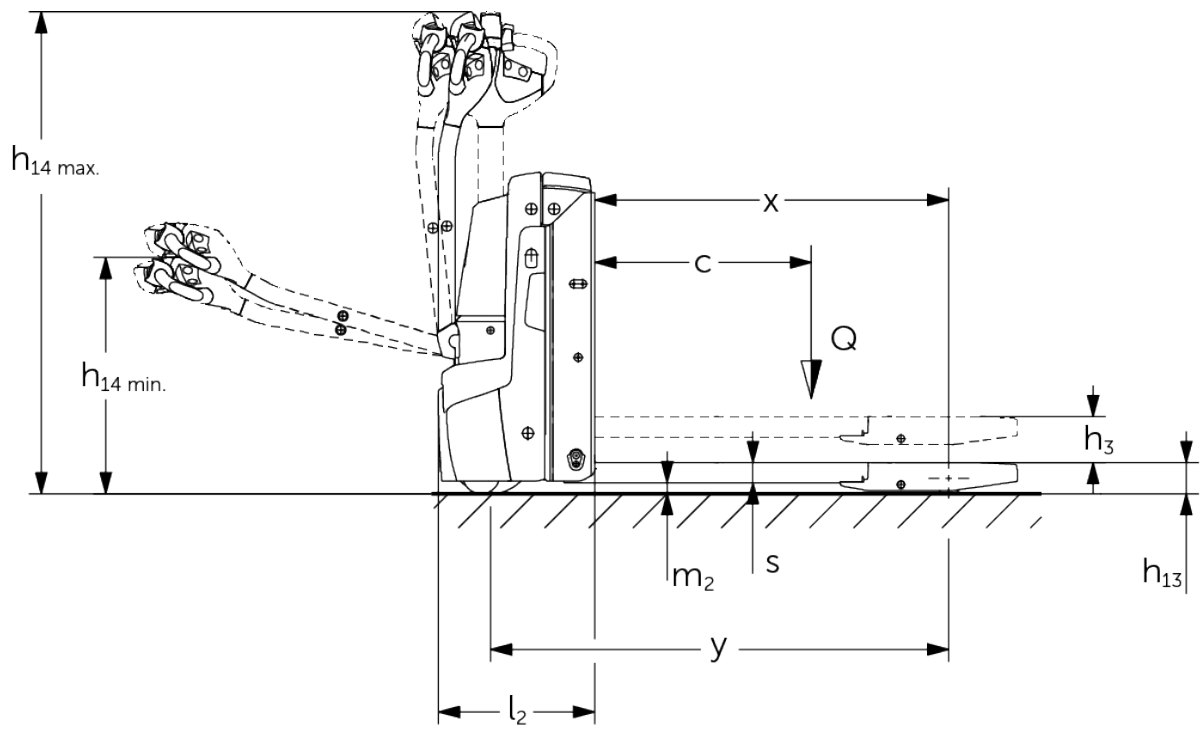


Tabella VDI

		Jungheinrich					
		EJE 114i	EJE 116i	EJE 118i	EJE 120i		
Caratteristiche	1.1	Costruttore (sigla)					
	1.2	Indicazioni modello del costruttore					
	1.3	Trazione	Elettrico				
	1.4	Uso	A terra				
	1.5	Portata/carico	Q kg	1400	1600	1800	2000
	1.6	Distanza dal baricentro del carico	c mm	600			
	1.8	Distanza del carico	x mm	897			
	1.9	Interasse ruote	y mm	1180			
Pesi	2.1.1	Peso proprio (inclusa batteria)	kg	311	315		
	2.2	Carico sull'asse con carico ant./post.	kg	685 / 1026	757 / 1158	772 / 1343	776 / 1539
	2.3	Carico sull'asse senza carico ant./post.	kg	244 / 67	246 / 69		
Ruote/telaio	3.1	Gommatura	Poliuretano (PU)				
	3.2	Dimensione ruote anteriori	Ø 230 x 70				
	3.3	Dimensione ruote, posteriori	Ø 85 x 95	Ø 85 x 110			
	3.4	Ruote supplementari	Ø 100 x 40				
	3.5	Numero ruote anteriori/posteriori (x = motrici)	1x + 2 / 2				
	3.6	Larghezza di transito, anteriore	b10 mm	510			
	3.7	Larghezza di transito, posteriore	b11 mm	363			
Dimensioni di base	4.4	Sollevamento (h3)	h3 mm	122			
	4.9	Altezza maniglia timone in posizione di guida min. / max.	h14 mm	690 / 1235			
	4.15	Altezza forche abbassate	h13 mm	85			
	4.19	Lunghezza totale	l1 mm	1575			
	4.20	Lunghezza incluso dorso forche	l2 mm	425			
	4.21.1	Larghezza totale	b1 mm	720			
	4.22	Dimensioni forche	s/e/ l mm	55 x 150 x 1150	55 x 172 x 1150		
	4.25	Scartamento esterno forche	b5 mm	513	535		
	4.32	Luce libera da terra centro interasse ruote	m2 mm	30			
	4.34.1	Larghezza corsia di lavoro (pallet 1000x1200 trasversale)	Ast mm	2173			
4.34.2	Larghezza corsia di lavoro (pallet 800x1200 longitudinale)	Ast mm	2066				
4.35	Raggio di curvatura	Wa mm	1364				
Prestazioni	5.1	Velocità di traslazione con/senza carico	km/h	5 / 5	6 / 6		
	5.2	Velocità di sollevamento con/senza carico	m/s	0,03 / 0,03	0,05 / 0,06		
	5.3	Velocità di abbassamento con/senza carico	m/s	0,05 / 0,02	0,06 / 0,05		
	5.8	Max. pendenza con/senza carico	%	8 / 20	10 / 20		
	5.10	Freno di servizio	rigenerativo				

Motore elettrico/elettronica	6.1	Motore di traslazione, prestazione con S2 60 min	kW	0,9	1,1		
	6.2	motore di sollevamento, prestazione S3	kW	1,2			
	6.3	Batteria ai sensi della DIN 43531/35/36		no			
	6.4	Tensione batteria/capacità nominale	V / Ah	25,6 / 50			
	6.5	Peso batteria	kg	23,8			
	6.6.1	Consumo energia secondo ciclo EN	kWh/h	0,3	0,31	0,33	0,35
	6.6.2	Equivalente CO2 secondo EN ISO 23308	kg/h0	0,16	0,17	0,18	0,19
	6.7	Resa di movimentazione	t/h	59	101	117	129
Varie	8.1	Tipo di comando per la trazione		AC			
	10.7	Livello di pressione sonora secondo EN12053	dB (A)	61	58		
- Ai sensi della direttiva VDI 2198, questa scheda tecnica cita solo i valori tecnici dell'apparecchio standard. Gommature diverse, altri montanti, attrezzature ecc. possono modificare i valori.							

I valori specificati si riferiscono al vano batteria XS con batteria da 50Ah e sistema di carico rialzato.

- Num. VDI 1.8: sistema di carico abbassato: $x + 67$ mm.
- Num. VDI 1.9: con vano batteria S: $y + 50$ mm; sistema di carico abbassato: $y + 67$ mm.
- Num. VDI 3.3: valido per ruota di carico singola; EJE 114i: con tandem: $\emptyset 82 \times 70$; con ruota di carico tripla: $\emptyset 82 \times 35$; EJE 116i - 120i: con tandem: $\emptyset 82 \times 85$; con ruota di carico tripla: $\emptyset 82 \times 42$.
- Num. VDI 4.15: con rulli tandem e rulli tripli è $h_{13} = 83$ mm.
- Num. VDI 4.19: con vano batteria S: $l_1 + 50$ mm.
- Num. VDI 4.20: con vano batteria S: $l_2 + 50$ mm.
- Num. VDI 4.34.1: con vano batteria S: larghezza corsia di lavoro $+ 50$ mm.
- Num. VDI 4.34.2: con vano batteria S: larghezza corsia di lavoro $+ 50$ mm.
- Num. VDI 4.35: con vano batteria S: $W_a + 50$ mm; sistema di carico abbassato: $W_a + 67$ mm.
- Num. VDI 6.2: motore di sollevamento, potenza a 4,5% ED.

Jungheinrich Italiana S.r.l.

Via Amburgo, 1
20088 Rosate MI
Telefono 02 908711
Telefax 02 908712335
info@jungheinrich.it
www.jungheinrich.it

Gli stabilimenti di produzione tedeschi di
Norderstedt, Moosburg e Landsberg,
nonché il nostro centro ricambi di
Kaltenkirchen sono certificati. ISO 9001
ISO 14001

I mezzi di movimentazione Jungheinrich
sono conformi ai requisiti europei di
sicurezza.



 **JUNGHEINRICH**