



## Transpallet elettrico con sollevamento forche per picking ergonomico

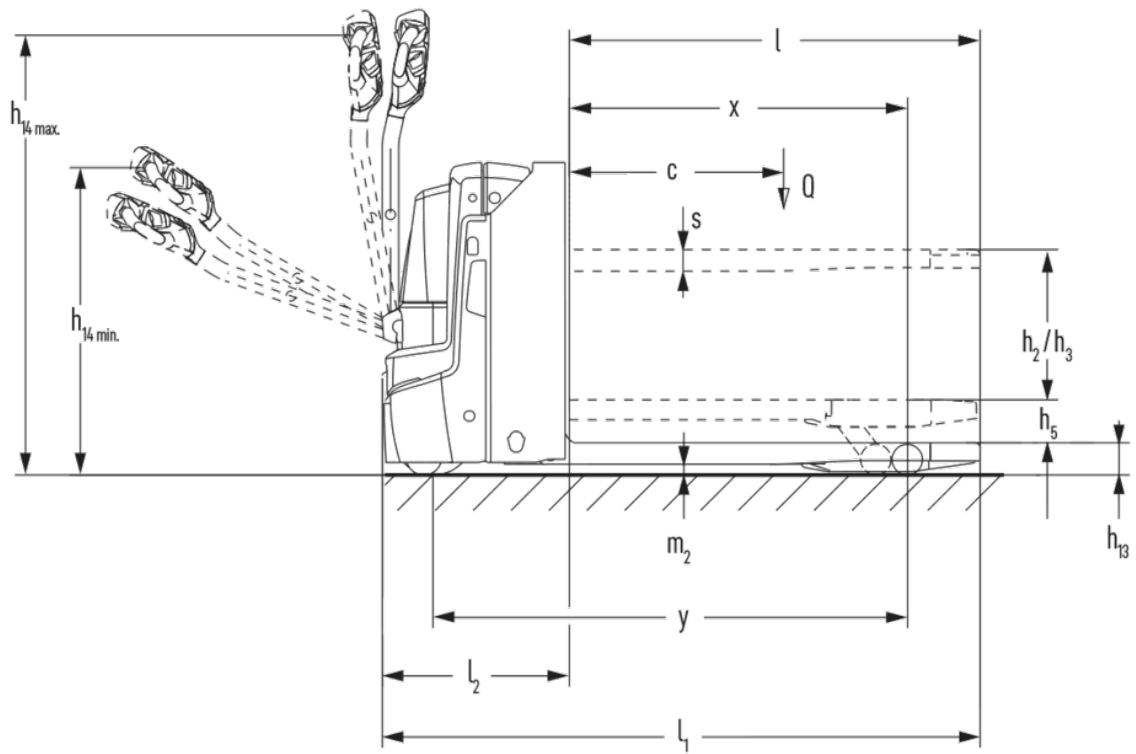
**EJE C20i**

Altezza di sollevamento: 662 mm / Portata: 2000 kg

**LI-ION**  
technology

**JUNGHEINRICH**

# EJE C20i



## Tabella VDI

Caratteristiche	1.1	Costruttore (sigla)			Jungheinrich
	1.2	Indicazioni modello del costruttore			EJE C20i
	1.3	Trazione			Elettrico
	1.4	Uso			A terra
	1.5	Portata/carico	Q	kg	2000
	1.5.1	Portata nominale/carico con sollevamento montante	Q	kg	700
	1.5.2	Portata nominale/carico con sollevamento razze	Q	kg	2000
	1.6	Distanza dal baricentro del carico	c	mm	600
	1.8	Distanza del carico	x	mm	880
	1.9	Interasse ruote	y	mm	1262
Pesi	2.1.1	Peso proprio (inclusa batteria)		kg	426
	2.2	Carico sull'asse con carico ant./post.		kg	810 / 1610
	2.3	Carico sull'asse senza carico ant./post.		kg	322 / 104
Ruote/telaio	3.1	Gommatura			Poliuretano (PU)
	3.2	Dimensione ruote anteriori			Ø 230 x 70
	3.3	Dimensione ruote, posteriori			Ø 85 x 95 / Ø 85 x 70
	3.4	Ruote supplementari			Ø 100 x 40
	3.5	Numero ruote anteriori/posteriori (x = motrici)			1x +2/2 oder 4
	3.6	Larghezza di transito, anteriore	b10	mm	510
	3.7	Larghezza di transito, posteriore	b11	mm	338
Dimensioni di base	4.3	Alzata libera (h2)	h2	mm	540
	4.4	Sollevamento (h3)	h3	mm	540
	4.6	Sollevamento iniziale	h5	mm	122
	4.9	Altezza maniglia timone in posizione di guida min. / max.	h14	mm	690 / 1235
	4.15	Altezza forche abbassate	h13	mm	90
	4.19	Lunghezza totale	l1	mm	1674
	4.20	Lunghezza incluso dorso forche	l2	mm	524
	4.21.1	Larghezza totale	b1	mm	720
	4.22	Dimensioni forche	s/e/l	mm	60 x 180 x 1150
	4.25	Scartamento esterno forche	b5	mm	527
	4.32	Luce libera da terra centro interasse ruote	m2	mm	30
	4.34.1	Larghezza corsia di lavoro (pallet 1000x1200 trasversale)	Ast	mm	2257
	4.34.2	Larghezza corsia di lavoro (pallet 800x1200 longitudinale)	Ast	mm	2157
4.35	Raggio di curvatura	Wa	mm	1445	
Prestazioni	5.1	Velocità di traslazione con/senza carico		km/h	6 / 6
	5.2	Velocità di sollevamento con/senza carico		m/s	0,19 / 0,3
	5.3	Velocità di abbassamento con/senza carico		m/s	0,2 / 0,2
	5.8	Max. pendenza con/senza carico		%	10 / 20
	5.10	Freno di servizio			rigenerativo

Motore elettrico/elettronica	6.1	Motore di traslazione, prestazione con S2 60 min	kW	1,1
	6.2	motore di sollevamento, prestazione S3	kW	1,2
	6.3	Batteria ai sensi della DIN 43531/35/36		no
	6.4	Tensione batteria/capacità nominale	V / Ah	25,6 / 50
	6.5	Peso batteria	kg	23,8
	6.6.1	Consumo energia secondo ciclo EN	kWh/h	0,32
	6.6.2	Equivalente CO2 secondo EN ISO 23308	kg/h0	0,2
	6.7	Resa di movimentazione	t/h	108
Varie	8.1	Tipo di comando per la trazione		AC
	10.7	Livello di pressione sonora secondo EN12053	dB (A)	59
- Ai sensi della direttiva VDI 2198, questa scheda tecnica cita solo i valori tecnici dell'apparecchio standard. Gommature diverse, altri montanti, attrezzature ecc. possono modificare i valori.				

I valori nella tabella si applicano a un carrello con vano batteria XS.

- Num. VDI 1.8: sistema di carico abbassato:  $x + 67$  mm.
- Num. VDI 1.9: sistema di carico abbassato:  $y + 67$  mm; con vano batteria S:  $y + 50$  mm.
- Num. VDI 4.19: con vano batteria S:  $l1 + 50$  mm.
- Num. VDI 4.20: con vano batteria S:  $l2 + 50$  mm.
- Num. VDI 4.34.1: con vano batteria S: larghezza corsia di lavoro  $+ 50$  mm.
- Num. VDI 4.34.2: con vano batteria S: larghezza corsia di lavoro  $+ 50$  mm.
- Num. VDI 4.35: sistema di carico abbassato:  $Wa + 67$  mm; con vano batteria S:  $Wa + 50$  mm.

Jungheinrich Italiana S.r.l.

Via Amburgo, 1  
20088 Rosate MI  
Telefono 02 908711  
Telefax 02 908712335  
info@jungheinrich.it  
www.jungheinrich.it

Gli stabilimenti di produzione tedeschi di  
Norderstedt, Moosburg e Landsberg,  
nonché il nostro centro ricambi di  
Kaltenkirchen sono certificati. ISO 9001  
ISO 14001

I mezzi di movimentazione Jungheinrich  
sono conformi ai requisiti europei di  
sicurezza.



 **JUNGHEINRICH**

The Jungheinrich logo, featuring a red upward-pointing arrow above the word 'JUNGHEINRICH' in a bold, black, sans-serif font.