



Tanspallet elettrico a guida laterale con operatore in piedi

ESE 120

Altezza di sollevamento: 125 mm / Portata: 2000 kg

LI-ION
technology

JUNGHEINRICH

ESE 120

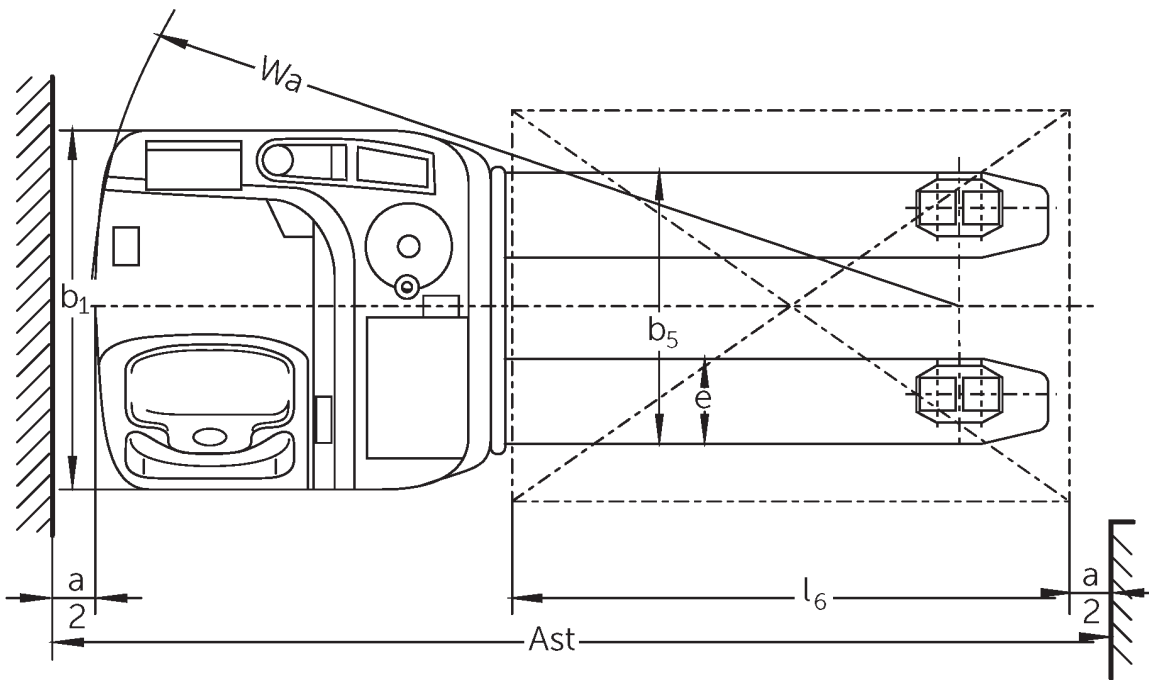


Tabella VDI

| | | | | | |
|--------------------|------------------------------|--|--|--------------|------------------|
| Caratteristiche | 1.1 | Costruttore (sigla) | | Jungheinrich | |
| | 1.2 | Indicazioni modello del costruttore | | ESE 120 | |
| | 1.3 | Trazione | | Elettrico | |
| | 1.4 | Uso | | In piedi | |
| | 1.5 | Portata/carico | Q | kg | 2000 |
| | 1.6 | Distanza dal baricentro del carico | c | mm | 600 |
| | 1.8 | Distanza del carico | x | mm | 964 |
| | 1.9 | Interasse ruote | y | mm | 1595 |
| | Pesi | 2.1.1 | Peso proprio (inclusa batteria) | | kg |
| 2.2 | | Carico sull'asse con carico ant./post. | | kg | 1840 / 1017 |
| 2.3 | | Carico sull'asse senza carico ant./post. | | kg | 215 / 642 |
| Ruote/telaio | 3.1 | Gommatura | | | Poliuretano (PU) |
| | 3.2 | Dimensione ruote anteriori | | | Ø 230 x 77 |
| | 3.3 | Dimensione ruote, posteriori | | | Ø 85x85 |
| | 3.4 | Ruote supplementari | | | Ø 140 x 57 |
| | 3.5 | Numero ruote anteriori/posteriori (x = motrici) | | | 2 - 1x / 4 |
| | 3.6 | Larghezza di transito, anteriore | b10 | mm | 485 |
| | 3.7 | Larghezza di transito, posteriore | b11 | mm | 370 |
| Dimensioni di base | 4.4 | Sollevamento (h3) | h3 | mm | 125 |
| | 4.15 | Altezza forche abbassate | h13 | mm | 90 |
| | 4.19 | Lunghezza totale | l1 | mm | 2024 |
| | 4.20 | Lunghezza incluso dorso forche | l2 | mm | 874 |
| | 4.21.1 | Larghezza totale | b1 | mm | 760 |
| | 4.22 | Dimensioni forche | s/e/l | mm | 55 x 170 x 1150 |
| | 4.25 | Scartamento esterno forche | b5 | mm | 540 |
| | 4.32 | Luce libera da terra centro interasse ruote | m2 | mm | 30 |
| | 4.34.2 | Larghezza corsia di lavoro (pallet 800x1200 longitudinale) | Ast | mm | 2274 |
| | 4.35 | Raggio di curvatura | Wa | mm | 1838 |
| Prestazioni | 5.1 | Velocità di traslazione con/senza carico | | km/h | 10 / 12,5 |
| | 5.2 | Velocità di sollevamento con/senza carico | | m/s | 0,04 / 0,05 |
| | 5.3 | Velocità di abbassamento con/senza carico | | m/s | 0,07 / 0,05 |
| | 5.8 | Max. pendenza con/senza carico | | % | 6 / 12 |
| | 5.10 | Freno di servizio | | | rigenerativo |
| | Motore elettrico/elettronica | 6.1 | Motore di traslazione, prestazione con S2 60 min | | kW |
| 6.2 | | motore di sollevamento, prestazione S3 | | kW | 2 |
| 6.3 | | Batteria ai sensi della DIN 43531/35/36 | | | B |
| 6.4 | | Tensione batteria/capacità nominale | | V / Ah | 24 / 375 |
| 6.5 | | Peso batteria | | kg | 297 |
| 6.6 | | Consumo energia secondo ciclo VDI | | kWh/h | 0 |
| 6.6.1 | | Consumo energia secondo ciclo EN | | kWh/h | 0,35 |
| 6.6.2 | | Equivalentente CO2 secondo EN ISO 23308 | | kg/h0 | 0,2 |

| | | | | |
|---|-----|---------------------------------|--|----|
| Varie | 8.1 | Tipo di comando per la trazione | | AC |
| <p>- Ai sensi della direttiva VDI 2198, questa scheda tecnica cita solo i valori tecnici dell'apparecchio standard. Gommature diverse, altri montanti, attrezzature ecc. possono modificare i valori.</p> | | | | |

I valori nella tabella sono validi per vano batteria L, lunghezza forche 1.150 mm, sollevamento razze sollevato.

- Num. VDI 1.8: sistema di carico abbassato: $x + 90$ mm.
- Num. VDI 1.9: sistema di carico abbassato: $y + 65$ mm.
- Num. VDI 4.20: vano batteria XL: $l2 + 72$ mm.
- Num. VDI 4.34: diagonale secondo VDI: larghezza corsia di lavoro + 188 mm.

Jungheinrich Italiana S.r.l.

Via Amburgo, 1
20088 Rosate MI
Telefono 02 908711
Telefax 02 908712335
info@jungheinrich.it
www.jungheinrich.it

Gli stabilimenti di produzione tedeschi di
Norderstedt, Moosburg e Landsberg,
nonché il nostro centro ricambi di
Kaltenkirchen sono certificati. ISO 9001
ISO 14001

I mezzi di movimentazione Jungheinrich
sono conformi ai requisiti europei di
sicurezza.



 **JUNGHEINRICH**

The logo features a red arrow pointing upwards, positioned to the left of the word 'JUNGHEINRICH' which is written in a bold, black, sans-serif font.