



Transpallet elettrico a guida trasversale ESE 220–320

Altezza di sollevamento: 125 mm / Portata: 2000 kg



ESE 220-320

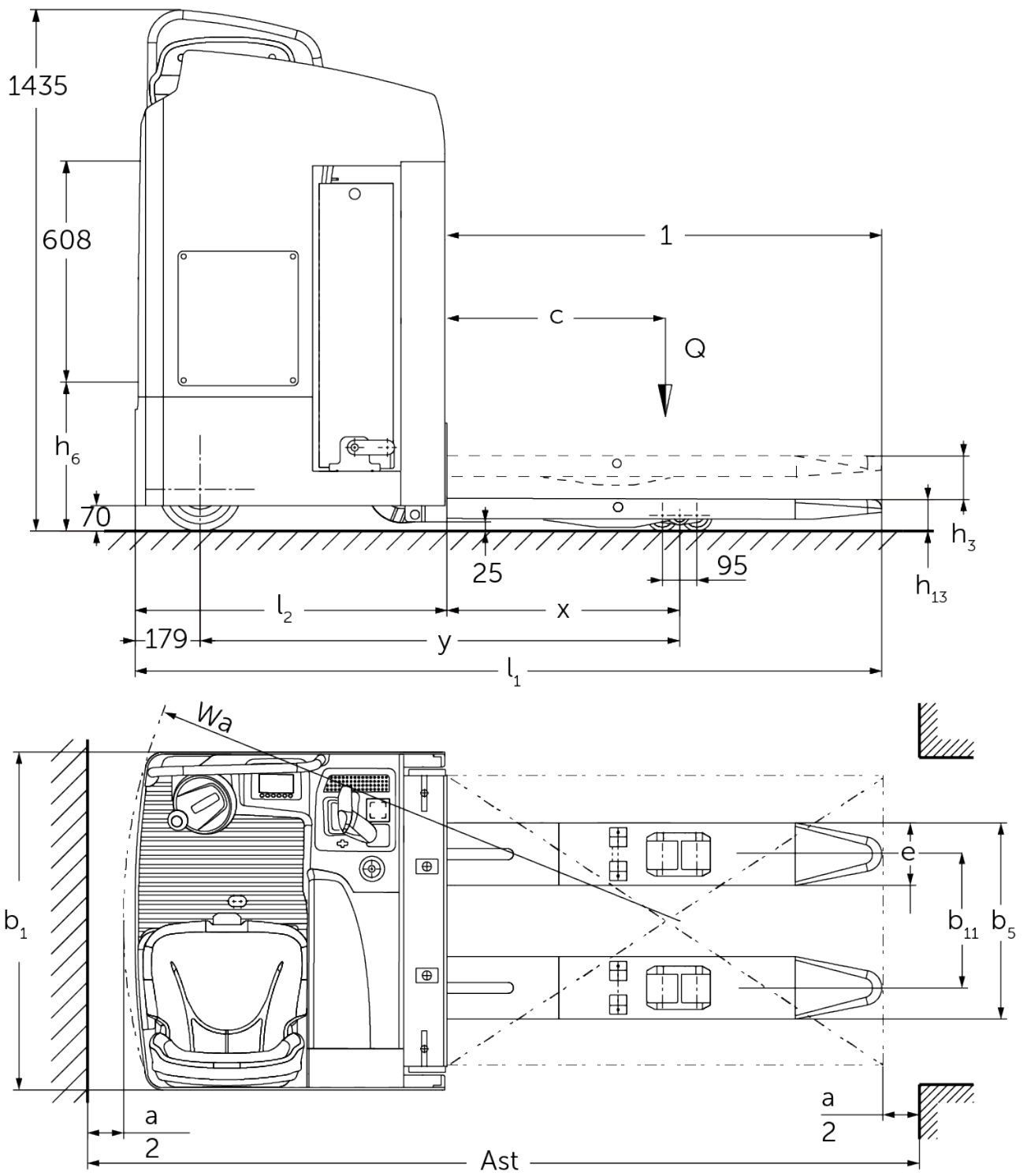


Tabella VDI

Caratteristiche	Codice	Descrizione	Unità	Jungheinrich	
				ESE 220	ESE 320
Caratteristiche	1.1	Costruttore (sigla)		Jungheinrich	
	1.2	Indicazioni modello del costruttore		ESE 220	ESE 320
	1.3	Trazione		Elettrico	
	1.4	Uso		Sedile	
	1.5	Portata/carico	Q kg	2000	
	1.6	Distanza dal baricentro del carico	c mm	600	
	1.8	Distanza del carico	x mm	868	
	1.9	Interasse ruote	y mm	1548	
	Pesi	2.1.1	Peso proprio (inclusa batteria)	kg	1062
2.2		Carico sull'asse con carico ant./post.	kg	1896 / 1142	1902 / 1182
2.3		Carico sull'asse senza carico ant./post.	kg	258 / 808	264 / 816
Ruote/telaio	3.1	Gommatura		Poliuretano (PU)	
	3.2	Dimensione ruote anteriori		Ø 230 x 78	
	3.3	Dimensione ruote, posteriori		Ø 85x85	
	3.4	Ruote supplementari		Ø 140 x 54	
	3.5	Numero ruote anteriori/posteriori (x = motrici)		2 + 1x / 4	
	3.6	Larghezza di transito, anteriore	b10 mm	544	645
	3.7	Larghezza di transito, posteriore	b11 mm	385	
Dimensioni di base	4.4	Sollevamento (h3)	h3 mm	125	
	4.8	Altezza sedile operatore/altezza pedana	h7 mm	1020	
	4.15	Altezza forche abbassate	h13 mm	90	
	4.19	Lunghezza totale	l1 mm	2009	
	4.20	Lunghezza incluso dorso forche	l2 mm	859	
	4.21.1	Larghezza totale	b1 mm	820	930
	4.22	Dimensioni forche	s/e/l mm	60 x 172 x 1150	
	4.25	Scartamento esterno forche	b5 mm	540	
	4.32	Luce libera da terra centro interasse ruote	m2 mm	25	
	4.34.2	Larghezza corsia di lavoro (pallet 800x1200 longitudinale)	Ast mm	2259	
4.35	Raggio di curvatura	Wa mm	1739	1751	
Prestazioni	5.1	Velocità di traslazione con/senza carico	km/h	10 / 12,5	
	5.2	Velocità di sollevamento con/senza carico	m/s	0,06 / 0,07	
	5.3	Velocità di abbassamento con/senza carico	m/s	0,06 / 0,05	
	5.8	Max. pendenza con/senza carico	%	8 / 13	
	5.10	Freno di servizio		elettrico	
Motore elettrico/elettronica	6.1	Motore di traslazione, prestazione con S2 60 min	kW	2,8	
	6.2	motore di sollevamento, prestazione S3	kW	2,2	
	6.3	Batteria ai sensi della DIN 43531/35/36		no	
	6.4	Tensione batteria/capacità nominale	V / Ah	24 / 465	
	6.5	Peso batteria	kg	380	
	6.6	Consumo energia secondo ciclo VDI	kWh/h	0	
	6.6.1	Consumo energia secondo ciclo EN	kWh/h	0,41	0,43
6.6.2	Equivalentente CO2 secondo EN ISO 23308	kg/h0	0,2		

Varie	8.1	Tipo di comando per la trazione	AC
<p>- Ai sensi della direttiva VDI 2198, questa scheda tecnica cita solo i valori tecnici dell'apparecchio standard. Gommature diverse, altri montanti, attrezzature ecc. possono modificare i valori.</p>			

I valori nella tabella sono validi per scartamento esterno forche 540 mm, lunghezza forche 1.150 mm, sollevamento razze sollevato.

- Num. VDI 1.8: sollevamento razze abbassato: $x + 95$ mm.
- Num. VDI 1.9: sollevamento razze abbassato: $y + 95$ mm.
- Num. VDI 4.35: sollevamento razze abbassato: $Wa + 95$ mm.

Jungheinrich Italiana S.r.l.

Via Amburgo, 1
20088 Rosate MI
Telefono 02 908711
Telefax 02 908712335
info@jungheinrich.it
www.jungheinrich.it

Gli stabilimenti di produzione tedeschi di
Norderstedt, Moosburg e Landsberg,
nonché il nostro centro ricambi di
Kaltenkirchen sono certificati. ISO 9001
ISO 14001

I mezzi di movimentazione Jungheinrich
sono conformi ai requisiti europei di
sicurezza.



 **JUNGHEINRICH**

The Jungheinrich logo, featuring a red upward-pointing arrow above the word 'JUNGHEINRICH' in a bold, black, sans-serif font.