



Stoccatore elettrico a timone

AMC 12

Altezza di sollevamento: 2514-3514 mm / Portata: 1200 kg

LI-ION
technology

JUNGHEINRICH

AMC 12

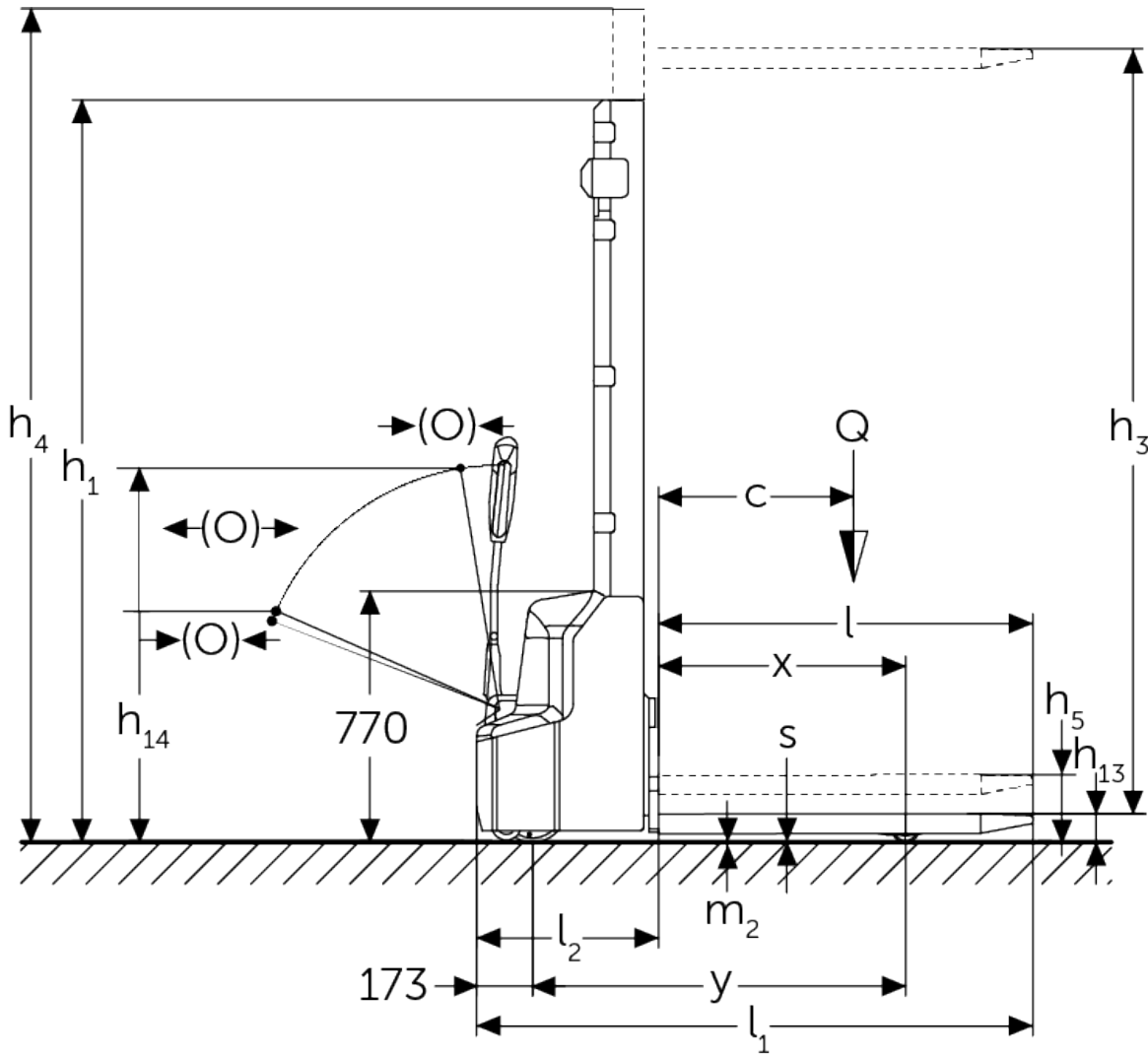


Tabella VDI

		Altri (OEM)						
		AMC 12 (250ZT)	AMC 12 (280ZT)	AMC 12 (310ZT)	AMC 12 (350ZT)			
Caratteristiche	1.1	Costruttore (sigla)						
	1.2	Indicazioni modello del costruttore						
	1.3	Trazione	Elettrico					
	1.4	Uso	A terra					
	1.5	Portata/carico	Q	kg	1200			
	1.6	Distanza dal baricentro del carico	c	mm	600			
	1.8	Distanza del carico	x	mm	760			
	1.9	Interasse ruote	y	mm	1097			
	Pesi	2.1.1	Peso proprio (inclusa batteria)	kg	555	565	575	595
2.2		Carico sull'asse con carico ant./post.	kg	560 / 1225				
2.3		Carico sull'asse senza carico ant./post.	kg	440 / 145				
Ruote/telaio	3.4	Ruote supplementari	100x50					
	3.6	Larghezza di transito, anteriore	b10	mm	550			
Dimensioni di base	4.2	Altezza montante chiuso (h1)	h1	mm	1780	1930	2080	2280
	4.4	Sollevamento (h3)	h3	mm	2514	2814	3114	3514
	4.5	Altezza montante sfilato (h4)	h4	mm	3037	3337	3637	4037
	4.9	Altezza maniglia timone in posizione di guida min. / max.	h14	mm	710 / 1150			
	4.15	Altezza forche abbassate	h13	mm	86			
	4.19	Lunghezza totale	l1	mm	1710			
	4.20	Lunghezza incluso dorso forche	l2	mm	560			
	4.21.1	Larghezza totale	b1	mm	800			
	4.22	Dimensioni forche	s/ e/l	mm	60 x 180 x 1150			
	4.25	Scartamento esterno forche	b5	mm	570			
	4.32	Luce libera da terra centro interasse ruote	m2	mm	24			
	4.34.1	Larghezza corsia di lavoro (pallet 1000x1200 trasversale)	Ast	mm	2197			
	4.34.2	Larghezza corsia di lavoro (pallet 800x1200 longitudinale)	Ast	mm	2145			
4.35	Raggio di curvatura	Wa	mm	1350				
Prestazioni	5.1	Velocità di traslazione con/senza carico	km/h	4,2 / 4,5				
	5.2	Velocità di sollevamento con/senza carico	m/s	0,11 / 0,16				
	5.3	Velocità di abbassamento con/senza carico	m/s	0,13 / 0,11				
	5.7	Pendenza con/senza carico	%	5 / 10				
	5.10	Freno di servizio	elettromagnetico					

Motore elettrico/elettronica	6.1	Motore di traslazione, prestazione con S2 60 min	kW	0,65
	6.2	motore di sollevamento, prestazione S3	kW	2,2
	6.3	Batteria ai sensi della DIN 43531/35/36		no
	6.4	Tensione batteria/capacità nominale	V / Ah	24 / 60
	6.5	Peso batteria	kg	17
	6.6	Consumo energia secondo ciclo VDI	kWh/h	0,8
Varie	8.1	Tipo di comando per la trazione		Impulsi/DC
	10.7	Livello di pressione sonora secondo EN12053	dB (A)	70

- Ai sensi della direttiva VDI 2198, questa scheda tecnica cita solo i valori tecnici dell'apparecchio standard. Gommature diverse, altri montanti, attrezzature ecc. possono modificare i valori.

Jungheinrich Italiana S.r.l.

Via Amburgo, 1
20088 Rosate MI
Telefono 02 908711
Telefax 02 908712335
info@jungheinrich.it
www.jungheinrich.it

Gli stabilimenti di produzione tedeschi di
Norderstedt, Moosburg e Landsberg,
nonché il nostro centro ricambi di
Kaltenkirchen sono certificati. ISO 9001
ISO 14001

I mezzi di movimentazione Jungheinrich
sono conformi ai requisiti europei di
sicurezza.



 **JUNGHEINRICH**