



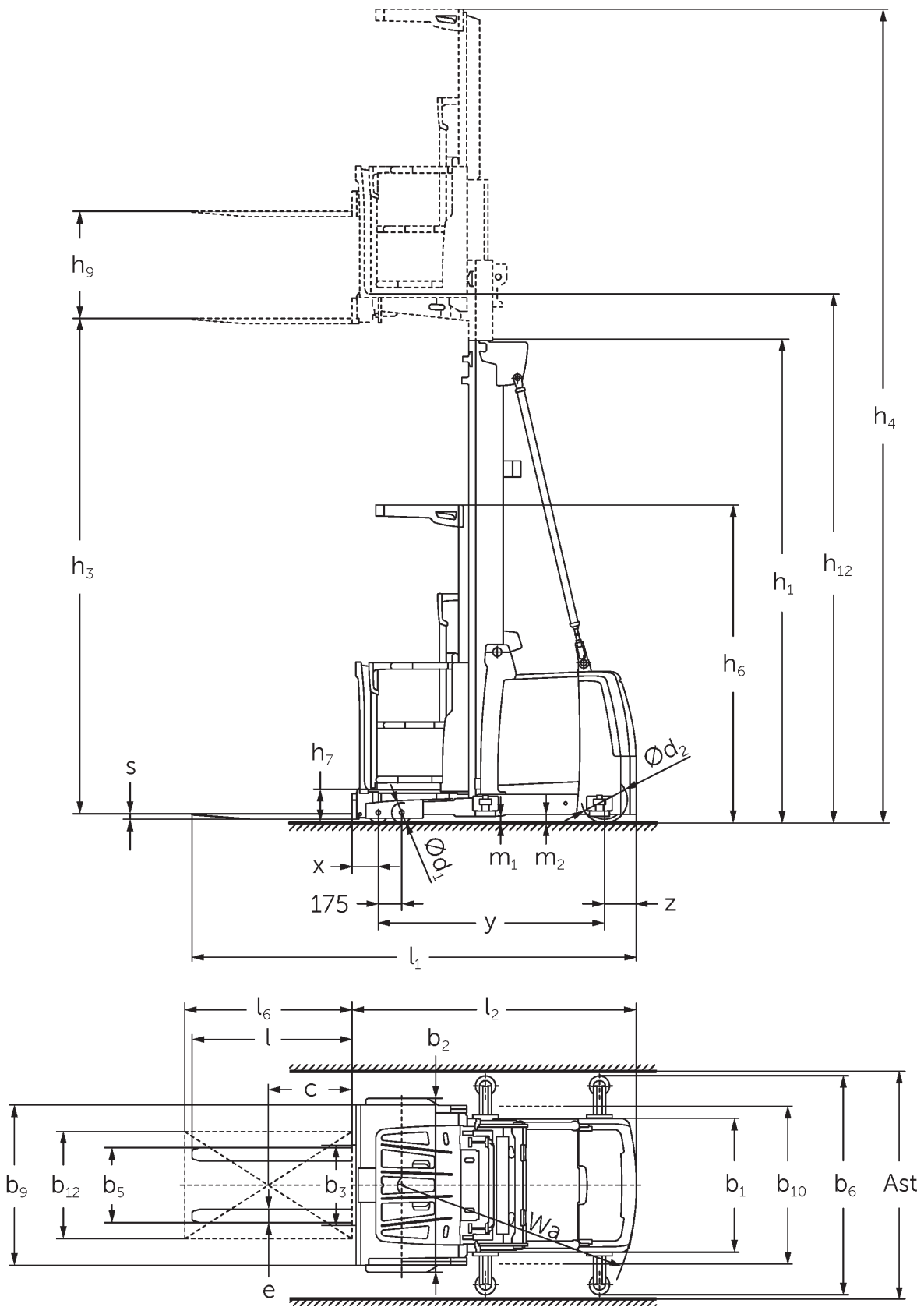
## Commissionatore verticale

**EKS 310s**

Altezza di sollevamento: 4250-7000 mm / Portata: 1000 kg



# EKS 310s



Disegno tecnico della versione EKS 3/4 Z



Disegno tecnico della versione EKS 3/4 0



Disegno tecnico della versione EKS 3/4 L

# EKS 310s

| EKS 310s Z_I, EKS 310s Z_SF, EKS 310s L_I, EKS 310s L_SF, EKS 310s O_I, EKS 310s O_SF | Sollevamento (h3) | Altezza montante chiuso (h1) | Alzata libera (h2) | Altezza montante sfilato (h4) |
|---|-------------------|------------------------------|--------------------|-------------------------------|
| Montante duplex ZT  | 2800 mm           | 2325 mm                      |                    | 5170 mm                       |
|   | 3500 mm           | 2550 mm                      |                    | 5870 mm                       |
|   | 4250 mm           | 2950 mm                      |                    | 6620 mm                       |
|   | 5000 mm           | 3330 mm                      |                    | 7370 mm                       |
|   | 5500 mm           | 3600 mm                      |                    | 7870 mm                       |
|   | 6000 mm           | 3850 mm                      |                    | 8370 mm                       |
| Montante triplex DT   | 4750 mm           | 2370 mm                      |                    | 7120 mm                       |
|   | 5500 mm           | 2610 mm                      |                    | 7870 mm                       |
|   | 6000 mm           | 2780 mm                      |                    | 8370 mm                       |
|   | 6500 mm           | 2940 mm                      |                    | 8870 mm                       |
|   | 7000 mm           | 3110 mm                      |                    | 9370 mm                       |
| Montante triplex DZ   | 4750 mm           | 2370 mm                      |                    | 7120 mm                       |
|   | 5500 mm           | 2610 mm                      | 240 mm             | 7870 mm                       |
|   | 6000 mm           | 2780 mm                      | 410 mm             | 8370 mm                       |
|   | 6500 mm           | 2940 mm                      | 570 mm             | 8870 mm                       |
|   | 7000 mm           | 3110 mm                      | 740 mm             | 9370 mm                       |

## Tabella VDI

|                    |                     | Jungheinrich   |                                |              |             |                 |                 |                 |
|--------------------|---------------------|--|--------------------------------|--------------|-------------|-----------------|-----------------|-----------------|
|                    |                     | EKS 310s Z_I   | EKS 310s Z_SF                  | EKS 310s L_I | EKS 310s    |                 |                 |                 |
| Caratteristiche    | 1.1                 | Costruttore (sigla)                                    |                                |              |             |                 |                 |                 |
|                    | 1.2                 | Indicazioni modello del costruttore                    |                                |              |             |                 |                 |                 |
|                    | 1.3                 | Trazione   | Elettrico                      |              |             |                 |                 |                 |
|                    | 1.4                 | Uso  | Commissionatori                |              |             |                 |                 |                 |
|                    | 1.5                 | Portata/carico   | Q                              | kg           |             | 1000            |                 |                 |
|                    | 1.6                 | Distanza dal baricentro del carico                     | c                              | mm           |             | 400             |                 |                 |
|                    | 1.8                 | Distanza del carico                                    | x                              | mm           |             | 155             |                 |                 |
|                    | 1.9                 | Interasse ruote  | y                              | mm           |             | 1520            |                 |                 |
| Pesi               | 2.1.1               | Peso proprio (inclusa batteria)                        | kg                             |              | 2600        | 2550            |                 |                 |
|                    | 2.2                 | Carico sull'asse con carico ant./post.                 | kg                             |              | 2740 / 860  | 2770 / 830      | 2695 / 855      |                 |
|                    | 2.3                 | Carico sull'asse senza carico ant./post.               | kg                             |              | 1240 / 1360 | 1270 / 1330     | 1195 / 1355     |                 |
| Ruote/telaio       | 3.1                 | Gommatura  | Poliuretano (PU)               |              |             |                 |                 |                 |
|                    | 3.2                 | Dimensione ruote anteriori                             | Ø 150 x 100                    |              |             |                 |                 |                 |
|                    | 3.3                 | Dimensione ruote, posteriori                           | Ø 250 x 80                     |              |             |                 |                 |                 |
|                    | 3.5                 | Numero ruote anteriori/posteriori (x = motrici)        | 4 / 1 x                        |              |             |                 |                 |                 |
| Dimensioni di base | 4.2                 | Altezza montante chiuso (h1)                           | h1                             |              | mm          | 2950            |                 |                 |
|                    | 4.4                 | Sollevamento (h3)                                      | h3                             |              | mm          | 4250            |                 |                 |
|                    | 4.5                 | Altezza montante sfilato (h4)                          | h4                             |              | mm          | 6620            |                 |                 |
|                    | 4.7                 | Altezza superiore del tettuccio di protezione (cabina) | h6                             |              | mm          | 2370            |                 |                 |
|                    | 4.8.1               | Altezza pedana   | h7                             |              | mm          | 245             |                 |                 |
|                    | 4.14                | Altezza pedana sollevata                               | h12                            |              | mm          | 4495            |                 |                 |
|                    | 4.15                | Altezza forche abbassate                               | h13                            |              | mm          | 60              |                 |                 |
|                    | 4.19                | Lunghezza totale                                       | l1                             |              | mm          | 3095            | 3140            | 3085            |
|                    | 4.20                | Lunghezza incluso dorso forche                         | l2                             |              | mm          | 1895            | 1885            |                 |
|                    | 4.21.1              | Larghezza totale                                       | b1                             |              | mm          | 900             |                 |                 |
|                    | 4.22                | Dimensioni forche                                      | s/<br>e/l                      |              | mm          | 40 x 100 x 1200 | 50 x 100 x 1250 | 50 x 100 x 1200 |
|                    | 4.25                | Scartamento esterno forche                             | b5                             |              | mm          | 560             |                 |                 |
|                    | 4.31                | Luce libera da terra con carico sotto il montante      | m1                             |              | mm          | 50              |                 |                 |
| 4.35               | Raggio di curvatura | Wa   |                                | mm           | 1643        |                 |                 |                 |
| Prestazioni        | 5.1                 | Velocità di traslazione con/senza carico               | km/h                           |              | 12 / 12     |                 |                 |                 |
|                    | 5.2                 | Velocità di sollevamento con/senza carico              | m/s                            |              | 0,5 / 0,5   |                 |                 |                 |
|                    | 5.3                 | Velocità di abbassamento con/senza carico              | m/s                            |              | 0,5 / 0,5   |                 |                 |                 |
|                    | 5.10                | Freno di servizio                                      | rigenerativo                   |              |             |                 |                 |                 |
|                    | 5.11                | Freno di stazionamento                                 | accumulatore a molla elettrico |              |             |                 |                 |                 |

|                              |  |  |        |                          |
|------------------------------|--|--|--------|--------------------------|
| Motore elettrico/elettronica | 6.1  | Motore di traslazione, prestazione con S2 60 min | kW     | 3                        |
|                              | 6.2  | motore di sollevamento, prestazione S3           | kW     | 12                       |
|                              | 6.4  | Tensione batteria/capacità nominale              | V / Ah | 48 / 465                 |
|                              | 6.5  | Peso batteria                                    | kg     | 740                      |
|                              | 8.1  | Tipo di comando per la trazione                  |        | AC sincrono a riluttanza |
| Varie                        | 10.5   | Versione di sterzo                               |        | elettrico                |
|                              | 10.7   | Livello di pressione sonora secondo EN12053      | dB (A) | 59                       |
|                              | - Ai sensi della direttiva VDI 2198, questa scheda tecnica cita solo i valori tecnici dell'apparecchio standard. Gommature diverse, altri montanti, attrezzature ecc. possono modificare i valori. |  |        |                          |

5.1. Con modulo di prestazione drivePLUS

5.2. Con modulo di prestazione liftPLUS

5.3. Con modulo di prestazione liftPLUS

Jungheinrich Italiana S.r.l.

Via Amburgo, 1  
20088 Rosate MI  
Telefono 02 908711  
Telefax 02 908712335  
info@jungheinrich.it  
www.jungheinrich.it

Gli stabilimenti di produzione tedeschi di  
Norderstedt, Moosburg e Landsberg,  
nonché il nostro centro ricambi di  
Kaltenkirchen sono certificati. ISO 9001  
ISO 14001

I mezzi di movimentazione Jungheinrich  
sono conformi ai requisiti europei di  
sicurezza.



 **JUNGHEINRICH**