



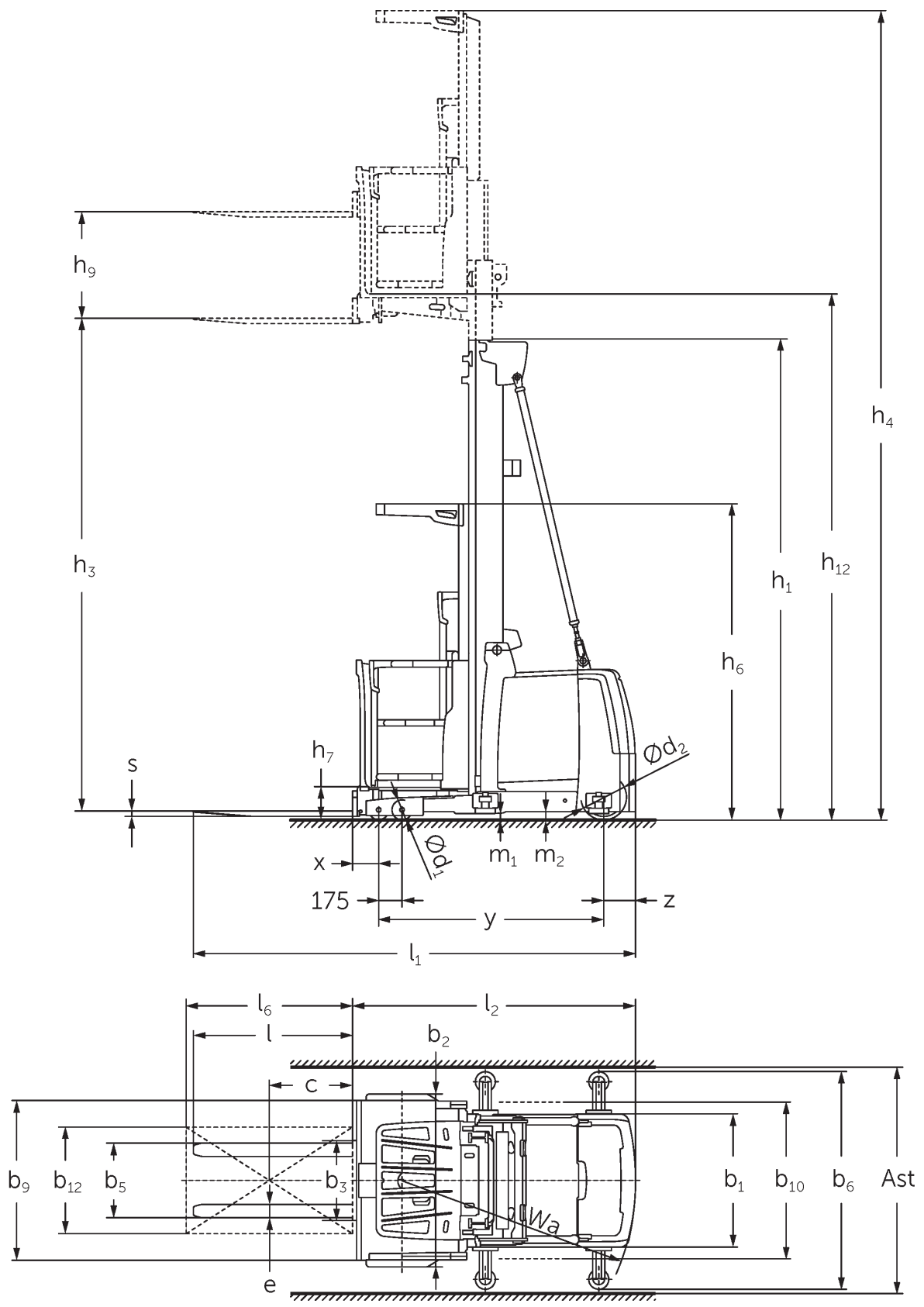
Commissionatore verticale

EKS 210

Altezza di sollevamento: 2800-4750 mm / Portata: 1000 kg



EKS 210



Disegno tecnico della versione EKS 3/4 Z



Disegno tecnico della versione EKS 3/4 0



Disegno tecnico della versione EKS 3/4 L

EKS 210

EKS 210 Z, EKS 210 L, EKS 210 O	Sollevamento (h3)	Altezza montante chiuso (h1)	Altezza montante sfilato (h4)
Montante duplex ZT	2800 mm	2325 mm	5170 mm
	3500 mm	2550 mm	5870 mm
	4250 mm	2950 mm	6620 mm
	4750 mm	3200 mm	7120 mm

Tabella VDI

Caratteristiche	1.1	Costruttore (sigla)		Jungheinrich		
	1.2	Indicazioni modello del costruttore		EKS 210 Z	EKS 210 L	EKS 210 O
	1.3	Trazione		Elettrico		
	1.4	Uso		Commissionatori		
	1.5	Portata/carico	Q kg	1000		
	1.6	Distanza dal baricentro del carico	c mm	600		
	1.8	Distanza del carico	x mm	155		
	1.9	Interasse ruote	y mm	1425		
Pesi	2.1.1	Peso proprio (inclusa batteria)	kg	2400		2350
	2.2	Carico sull'asse con carico ant./post.	kg	2650 / 750	2680 / 720	2605 / 705
	2.3	Carico sull'asse senza carico ant./post.	kg	1150 / 1250	1180 / 1220	1105 / 1245
Ruote/telaio	3.1	Gommatura		Poliuretano (PU)		
	3.2	Dimensione ruote anteriori		Ø 150 x 100		
	3.3	Dimensione ruote, posteriori		Ø 230 x 83		
	3.5	Numero ruote anteriori/posteriori (x = motrici)		4 / 1 x		
	Dimensioni di base	4.2	Altezza montante chiuso (h1)	h1 mm	2325	
4.4		Sollevamento (h3)	h3 mm	2800		
4.5		Altezza montante sfilato (h4)	h4 mm	5125		
4.7		Altezza superiore del tettuccio di protezione (cabina)	h6 mm	2325		
4.8.1		Altezza pedana	h7 mm	200		
4.14		Altezza pedana sollevata	h12 mm	3000		
4.15		Altezza forche abbassate	h13 mm	60		
4.19		Lunghezza totale	l1 mm	2995	3040	2985
4.20		Lunghezza incluso dorso forche	l2 mm	1795	1785	
4.21.1		Larghezza totale	b1 mm	900		
4.22		Dimensioni forche	s/ e/l mm	40 x 100 x 1200	50 x 100 x 1250	50 x 100 x 1200
4.25		Scartamento esterno forche	b5 mm	560		
4.31		Luce libera da terra con carico sotto il montante	m1 mm	50		
4.35	Raggio di curvatura	Wa mm	1565			
Prestazioni	5.1	Velocità di traslazione con/senza carico	km/h	10 / 10		
	5.2	Velocità di sollevamento con/senza carico	m/s	0,25 / 0,25		
	5.3	Velocità di abbassamento con/senza carico	m/s	0,3 / 0,25		
	5.10	Freno di servizio		rigenerativo		
	5.11	Freno di stazionamento		accumulatore a molla elettrico		

Motore elettrico/elettronica	6.1	Motore di traslazione, prestazione con S2 60 min	kW	3,2
	6.2	motore di sollevamento, prestazione S3	kW	8
	6.3	Batteria ai sensi della DIN 43531/35/36		5 PzS 775
	6.4	Tensione batteria/capacità nominale	V / Ah	24 / 775
	6.5	Peso batteria	kg	600
Varie	8.1	Tipo di comando per la trazione		Elettronica AC
	10.5	Versione di sterzo		elettrico
	10.7	Livello di pressione sonora secondo EN12053	dB (A)	60

- Ai sensi della direttiva VDI 2198, questa scheda tecnica cita solo i valori tecnici dell'apparecchio standard. Gommature diverse, altri montanti, attrezzature ecc. possono modificare i valori.

5.1. Con modulo di prestazione drivePLUS

Jungheinrich Italiana S.r.l.

Via Amburgo, 1
20088 Rosate MI
Telefono 02 908711
Telefax 02 908712335
info@jungheinrich.it
www.jungheinrich.it

Gli stabilimenti di produzione tedeschi di
Norderstedt, Moosburg e Landsberg,
nonché il nostro centro ricambi di
Kaltenkirchen sono certificati. ISO 9001
ISO 14001

I mezzi di movimentazione Jungheinrich
sono conformi ai requisiti europei di
sicurezza.



 **JUNGHEINRICH**