



## Carrelli elettrici a quattro ruote

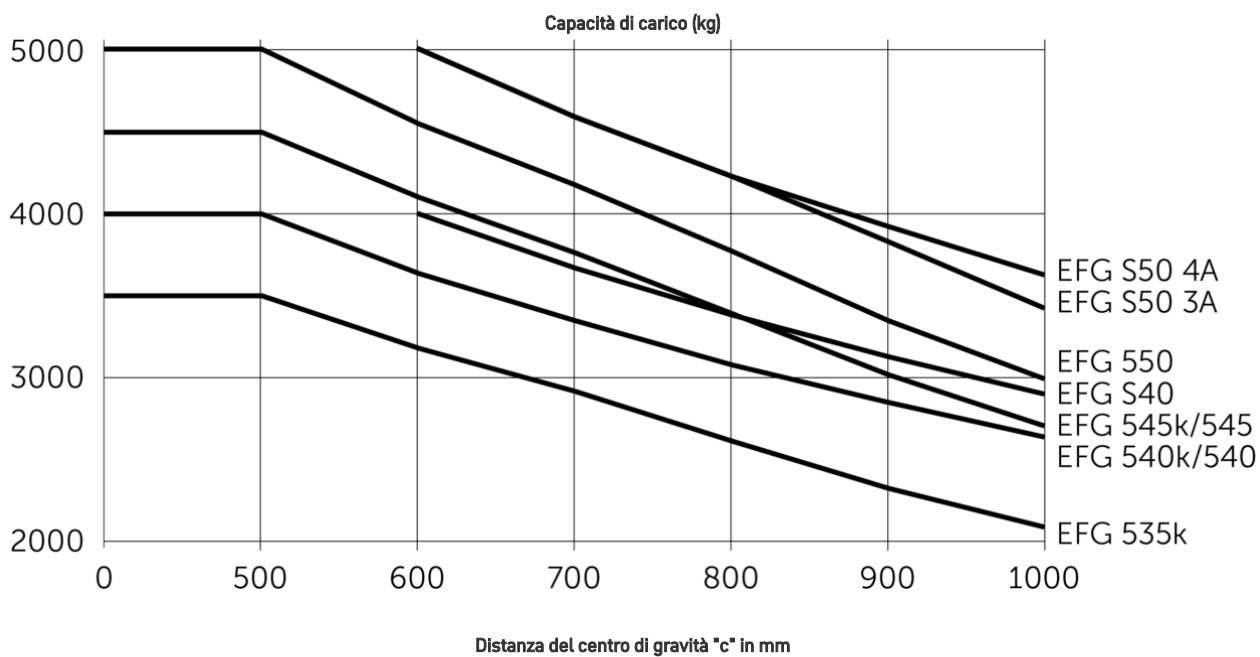
**EFG 535–S50**

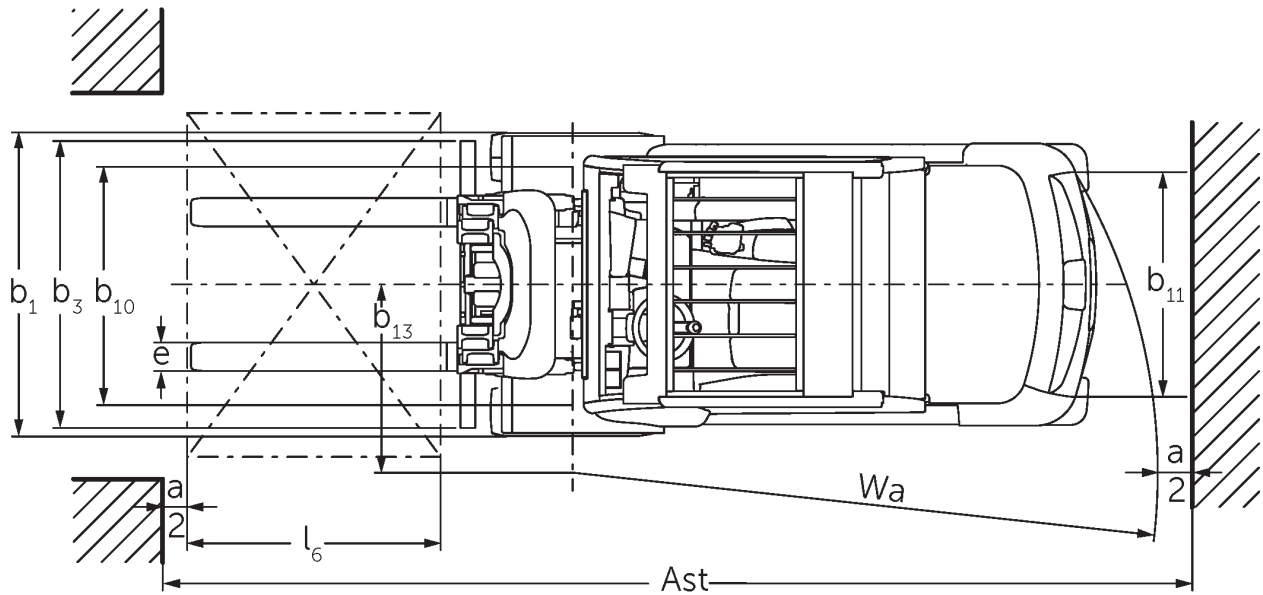
Altezza di sollevamento: 2480-7500 mm / Portata: 3500-5000 kg

**LI-ION**  
technology

**JUNGHEINRICH**

# EFG 535-S50





EFG 535-S50

| EFG 535k   | Sollevamento (h3) | Altezza montante chiuso (h1) | Alzata libera (h2) | Altezza montante sfilato (h4) | Inclinazione montante avanti/indietro |
|--|-------------------|------------------------------|--------------------|-------------------------------|---------------------------------------|
| Montante duplex ZT   | 2900 mm           | 2200 mm                      | 150 mm             | 3689 mm                       | 6 / 8 °                               |
|  | 3100 mm           | 2300 mm                      | 150 mm             | 3889 mm                       | 6 / 8 °                               |
|  | 3300 mm           | 2400 mm                      | 150 mm             | 4089 mm                       | 6 / 8 °                               |
|  | 3500 mm           | 2500 mm                      | 150 mm             | 4289 mm                       | 6 / 8 °                               |
|  | 3700 mm           | 2600 mm                      | 150 mm             | 4489 mm                       | 6 / 8 °                               |
|  | 4000 mm           | 2750 mm                      | 150 mm             | 4789 mm                       | 6 / 8 °                               |
|  | 4300 mm           | 2950 mm                      | 150 mm             | 5089 mm                       | 6 / 8 °                               |
| Montante duplex ZZ   | 3100 mm           | 2265 mm                      | 1496 mm            | 3669 mm                       | 6 / 8 °                               |
|  | 3300 mm           | 2365 mm                      | 1596 mm            | 3869 mm                       | 6 / 8 °                               |
|  | 3500 mm           | 2465 mm                      | 1696 mm            | 4069 mm                       | 6 / 8 °                               |
|  | 3700 mm           | 2565 mm                      | 1796 mm            | 4269 mm                       | 6 / 8 °                               |
|  | 4000 mm           | 2715 mm                      | 1946 mm            | 4469 mm                       | 6 / 8 °                               |
| Montante triplex DZ  | 4400 mm           | 2165 mm                      | 1396 mm            | 5169 mm                       | 6 / 8 °                               |
|  | 4700 mm           | 2265 mm                      | 1496 mm            | 5469 mm                       | 6 / 8 °                               |
|  | 5000 mm           | 2365 mm                      | 1596 mm            | 5769 mm                       | 6 / 8 °                               |
|  | 5500 mm           | 2565 mm                      | 1796 mm            | 6269 mm                       | 6 / 5 °                               |
|  | 6000 mm           | 2765 mm                      | 1996 mm            | 6769 mm                       | 6 / 5 °                               |
|  | 6500 mm           | 2965 mm                      | 2196 mm            | 7269 mm                       | 6 / 5 °                               |
|  | 7000 mm           | 3165 mm                      | 2396 mm            | 7769 mm                       | 6 / 3 °                               |
| EFG 540k, EFG 540, EFG 545k, EFG 545   | Sollevamento (h3) | Altezza montante chiuso (h1) | Alzata libera (h2) | Altezza montante sfilato (h4) | Inclinazione montante avanti/indietro |
|  | 2750 mm           | 2165 mm                      | 150 mm             | 3608 mm                       | 6 / 8 °                               |
|  | 3000 mm           | 2290 mm                      | 150 mm             | 3858 mm                       | 6 / 8 °                               |
|  | 3100 mm           | 2348 mm                      | 150 mm             | 3958 mm                       | 6 / 8 °                               |
|  | 3300 mm           | 2440 mm                      | 150 mm             | 4158 mm                       | 6 / 8 °                               |
|  | 3500 mm           | 2548 mm                      | 150 mm             | 4358 mm                       | 6 / 8 °                               |
|  | 3700 mm           | 2640 mm                      | 150 mm             | 4558 mm                       | 6 / 8 °                               |
|  | 4000 mm           | 2795 mm                      | 150 mm             | 4858 mm                       | 6 / 8 °                               |
| 4300 mm  | 2940 mm           | 150 mm                       | 5158 mm            | 6 / 8 °                       |                                       |
| Montante duplex ZT / adatto per traslatore laterale integrato 3A con 6 rulli (opzione) | 2750 mm           | 2165 mm                      | 150 mm             | 3608 mm                       | 6 / 8 °                               |
|  | 3000 mm           | 2290 mm                      | 150 mm             | 3858 mm                       | 6 / 8 °                               |
|  | 3100 mm           | 2348 mm                      | 150 mm             | 3958 mm                       | 6 / 8 °                               |
|  | 3300 mm           | 2440 mm                      | 150 mm             | 4158 mm                       | 6 / 8 °                               |
|  | 3500 mm           | 2548 mm                      | 150 mm             | 4358 mm                       | 6 / 8 °                               |
|  | 3700 mm           | 2640 mm                      | 150 mm             | 4558 mm                       | 6 / 8 °                               |
|  | 4000 mm           | 2795 mm                      | 150 mm             | 4858 mm                       | 6 / 8 °                               |
|  | 4300 mm           | 2940 mm                      | 150 mm             | 5158 mm                       | 6 / 8 °                               |

|   |         |         |         |         |         |
|---|---------|---------|---------|---------|---------|
|   | 4500 mm | 3040 mm | 150 mm  | 5358 mm | 6 / 8 ° |
|   | 5000 mm | 3290 mm | 150 mm  | 5858 mm | 6 / 8 ° |
|   | 5500 mm | 3540 mm | 150 mm  | 6358 mm | 6 / 5 ° |
|   | 6000 mm | 3790 mm | 150 mm  | 6858 mm | 6 / 5 ° |
|   | 6500 mm | 4040 mm | 150 mm  | 7358 mm | 6 / 5 ° |
| Montante duplex ZT / Inclusa piastra portaforche 3A con 4 rulli (standard)              | 2750 mm | 2165 mm | 150 mm  | 3465 mm | 6 / 8 ° |
|   | 3000 mm | 2290 mm | 150 mm  | 3715 mm | 6 / 8 ° |
|   | 3100 mm | 2348 mm | 150 mm  | 3823 mm | 6 / 8 ° |
|   | 3300 mm | 2440 mm | 150 mm  | 4015 mm | 6 / 8 ° |
|   | 3500 mm | 2548 mm | 150 mm  | 4223 mm | 6 / 8 ° |
|   | 3700 mm | 2640 mm | 150 mm  | 4415 mm | 6 / 8 ° |
|   | 4000 mm | 2795 mm | 150 mm  | 4720 mm | 6 / 8 ° |
|   | 4300 mm | 2940 mm | 150 mm  | 5015 mm | 6 / 8 ° |
|   | 4500 mm | 3040 mm | 150 mm  | 5215 mm | 6 / 8 ° |
|   | 5000 mm | 3290 mm | 150 mm  | 5715 mm | 6 / 8 ° |
|   | 5500 mm | 3540 mm | 150 mm  | 6215 mm | 6 / 5 ° |
| Montante duplex ZZ / adatto per traslatore laterale integrato 3A con 6 rulli (opzione)  | 2775 mm | 2140 mm | 1332 mm | 3683 mm | 6 / 8 ° |
|   | 3142 mm | 2323 mm | 1415 mm | 4050 mm | 6 / 8 ° |
|   | 3342 mm | 2423 mm | 1515 mm | 4250 mm | 6 / 8 ° |
|   | 3542 mm | 2523 mm | 1615 mm | 4450 mm | 6 / 8 ° |
|   | 3675 mm | 2590 mm | 1682 mm | 4583 mm | 6 / 8 ° |
|   | 4035 mm | 2770 mm | 1862 mm | 4943 mm | 6 / 8 ° |
|   | 4395 mm | 2950 mm | 2042 mm | 5303 mm | 6 / 8 ° |
|   | 5095 mm | 3300 mm | 2392 mm | 6003 mm | 6 / 8 ° |
|   | 5524 mm | 3515 mm | 2607 mm | 6432 mm | 6 / 5 ° |
| Montante duplex ZZ / Inclusa piastra portaforche 3A con 4 rulli (standard)              | 2775 mm | 2140 mm | 1382 mm | 3533 mm | 6 / 8 ° |
|   | 3142 mm | 2323 mm | 1565 mm | 3900 mm | 6 / 8 ° |
|   | 3342 mm | 2423 mm | 1665 mm | 4100 mm | 6 / 8 ° |
|   | 3542 mm | 2523 mm | 1765 mm | 4300 mm | 6 / 8 ° |
|   | 3675 mm | 2590 mm | 1832 mm | 4433 mm | 6 / 8 ° |
|   | 4035 mm | 2770 mm | 2012 mm | 4793 mm | 6 / 8 ° |
|   | 4395 mm | 2950 mm | 2192 mm | 5153 mm | 6 / 8 ° |
|   | 5095 mm | 3300 mm | 2542 mm | 5853 mm | 6 / 8 ° |
|   | 5524 mm | 3515 mm | 2757 mm | 6282 mm | 6 / 5 ° |
| Montante triplex DZ / adatto per traslatore laterale integrato 3A con 6 rulli (opzione) | 4150 mm | 2140 mm | 1232 mm | 5058 mm | 6 / 8 ° |
|   | 4400 mm | 2223 mm | 1315 mm | 5308 mm | 6 / 8 ° |

|  |                          |                                     |                           |                                      |  |
|--|--------------------------|-------------------------------------|---------------------------|--------------------------------------|--|
|  | 4700 mm                  | 2323 mm                             | 1415 mm                   | 5608 mm                              | 6 / 8 °                                      |
|  | 4850 mm                  | 2373 mm                             | 1465 mm                   | 5758 mm                              | 6 / 8 °                                      |
|  | 5000 mm                  | 2423 mm                             | 1515 mm                   | 5908 mm                              | 6 / 5 °                                      |
|  | 5300 mm                  | 2523 mm                             | 1765 mm                   | 6058 mm                              | 6 / 5 °                                      |
|  | 5500 mm                  | 2590 mm                             | 1682 mm                   | 6408 mm                              | 6 / 5 °                                      |
|  | 6000 mm                  | 2770 mm                             | 1862 mm                   | 6908 mm                              | 6 / 5 °                                      |
|  | 6500 mm                  | 2950 mm                             | 2042 mm                   | 7408 mm                              | 6 / 3 °                                      |
|  | 7000 mm                  | 3120 mm                             | 2212 mm                   | 7908 mm                              | 6 / 3 °                                      |
|  | 7500 mm                  | 3300 mm                             | 2392 mm                   | 8408 mm                              | 6 / 3 °                                      |
| Montante triplex DZ / Inclusa piastra portaforche 3A con 4 rulli (standard)  | 4150 mm                  | 2140 mm                             | 1382 mm                   | 4908 mm                              | 6 / 8 °                                      |
|  | 4400 mm                  | 2223 mm                             | 1465 mm                   | 5158 mm                              | 6 / 8 °                                      |
|  | 4700 mm                  | 2323 mm                             | 1565 mm                   | 5458 mm                              | 6 / 8 °                                      |
|  | 4850 mm                  | 2373 mm                             | 1615 mm                   | 5608 mm                              | 6 / 8 °                                      |
|  | 5000 mm                  | 2423 mm                             | 1665 mm                   | 5758 mm                              | 6 / 5 °                                      |
|  | 5300 mm                  | 2523 mm                             | 1765 mm                   | 6058 mm                              | 6 / 5 °                                      |
|  | 5500 mm                  | 2590 mm                             | 1832 mm                   | 6258 mm                              | 6 / 5 °                                      |
|  | 6000 mm                  | 2770 mm                             | 2012 mm                   | 6758 mm                              | 6 / 5 °                                      |
|  | 6500 mm                  | 2950 mm                             | 2170 mm                   | 7280 mm                              | 6 / 3 °                                      |
|  | 7000 mm                  | 3120 mm                             | 2350 mm                   | 7770 mm                              | 6 / 3 °                                      |
|  | 7500 mm                  | 3300 mm                             | 2490 mm                   | 8310 mm                              | 6 / 3 °                                      |
| <b>EFG S40, EFG 550</b>  | <b>Sollevamento (h3)</b> | <b>Altezza montante chiuso (h1)</b> | <b>Alzata libera (h2)</b> | <b>Altezza montante sfilato (h4)</b> | <b>Inclinazione montante avanti/indietro</b> |
| Montante duplex ZT / Inclusa piastra portaforche 3A con 6 rulli (standard) / adatto per traslatore laterale integrato 3A con 6 rulli (opzione) | 2750 mm                  | 2165 mm                             | 150 mm                    | 3608 mm                              | 6 / 8 °                                      |
|  | 3000 mm                  | 2290 mm                             | 150 mm                    | 3858 mm                              | 6 / 8 °                                      |
|  | 3100 mm                  | 2348 mm                             | 150 mm                    | 3958 mm                              | 6 / 8 °                                      |
|  | 3300 mm                  | 2440 mm                             | 150 mm                    | 4158 mm                              | 6 / 8 °                                      |
|  | 3500 mm                  | 2548 mm                             | 150 mm                    | 4358 mm                              | 6 / 8 °                                      |
|  | 3700 mm                  | 2640 mm                             | 150 mm                    | 4558 mm                              | 6 / 8 °                                      |
|  | 4000 mm                  | 2795 mm                             | 150 mm                    | 4858 mm                              | 6 / 8 °                                      |
|  | 4300 mm                  | 2940 mm                             | 150 mm                    | 5158 mm                              | 6 / 8 °                                      |
|  | 4500 mm                  | 3040 mm                             | 150 mm                    | 5358 mm                              | 6 / 8 °                                      |
|  | 5000 mm                  | 3290 mm                             | 150 mm                    | 5858 mm                              | 6 / 8 °                                      |

|  |   |                                     |                           |                                      |  |
|--|---|-------------------------------------|---------------------------|--------------------------------------|--|
|  | 5500 mm   | 3540 mm                             | 150 mm                    | 6358 mm                              | 6 / 5 °                                      |
| Montante duplex ZZ / Inclusa piastra portaforche 3A con 6 rulli (standard) / adatto per traslatore laterale integrato 3A con 6 rulli (opzione)   | 2775 mm   | 2140 mm                             | 1382 mm                   | 3683 mm                              | 6 / 8 °                                      |
|  | 3142 mm   | 2323 mm                             | 1415 mm                   | 4050 mm                              | 6 / 8 °                                      |
|  | 3342 mm   | 2423 mm                             | 1515 mm                   | 4250 mm                              | 6 / 8 °                                      |
|  | 3542 mm   | 2523 mm                             | 1615 mm                   | 4450 mm                              | 6 / 8 °                                      |
|  | 3675 mm   | 2590 mm                             | 1682 mm                   | 4583 mm                              | 6 / 8 °                                      |
|  | 4035 mm   | 2770 mm                             | 1862 mm                   | 4943 mm                              | 6 / 8 °                                      |
|  | 4395 mm   | 2950 mm                             | 2042 mm                   | 5303 mm                              | 6 / 8 °                                      |
|  | 5095 mm   | 3300 mm                             | 2392 mm                   | 6003 mm                              | 6 / 8 °                                      |
|  | 5524 mm   | 3515 mm                             | 2607 mm                   | 6432 mm                              | 6 / 5 °                                      |
|  | Montante triplex DZ / Inclusa piastra portaforche 3A con 6 rulli (standard) / adatto per traslatore laterale integrato 3A con 6 rulli (opzione) | 4150 mm                             | 2140 mm                   | 1232 mm                              | 5058 mm                                      |
| 4400 mm  |   | 2223 mm                             | 1315 mm                   | 5308 mm                              | 6 / 8 °                                      |
| 4850 mm  |   | 2373 mm                             | 1465 mm                   | 5758 mm                              | 6 / 8 °                                      |
| 5000 mm  |   | 2423 mm                             | 1515 mm                   | 5908 mm                              | 6 / 5 °                                      |
| 5300 mm  |   | 2523 mm                             | 1615 mm                   | 6208 mm                              | 6 / 5 °                                      |
| 5500 mm  |   | 2590 mm                             | 1682 mm                   | 6408 mm                              | 6 / 5 °                                      |
| 6000 mm  |   | 2770 mm                             | 1862 mm                   | 6908 mm                              | 6 / 5 °                                      |
| 6500 mm  |   | 2950 mm                             | 2042 mm                   | 7408 mm                              | 6 / 3 °                                      |
| 7000 mm  |   | 3120 mm                             | 2212 mm                   | 7908 mm                              | 6 / 3 °                                      |
| 7500 mm  |   | 3300 mm                             | 2392 mm                   | 8408 mm                              | 6 / 3 °                                      |
| <b>EFG S50</b>   | <b>Sollevamento (h3)</b>  | <b>Altezza montante chiuso (h1)</b> | <b>Alzata libera (h2)</b> | <b>Altezza montante sfilato (h4)</b> | <b>Inclinazione montante avanti/indietro</b> |
| Montante duplex ZT / Adatto per piastra portaforche 3A con 6 rulli (opzione) / adatto per traslatore laterale integrato 4A con 6 rulli (opzione) | 2750 mm   | 2165 mm                             | 150 mm                    | 3608 mm                              | 6 / 8 °                                      |
|  | 3000 mm   | 2290 mm                             | 150 mm                    | 3858 mm                              | 6 / 8 °                                      |
|  | 3100 mm   | 2348 mm                             | 150 mm                    | 3958 mm                              | 6 / 8 °                                      |
|  | 3300 mm   | 2440 mm                             | 150 mm                    | 4158 mm                              | 6 / 8 °                                      |
|  | 3500 mm   | 2548 mm                             | 150 mm                    | 4358 mm                              | 6 / 8 °                                      |
|  | 3700 mm   | 2640 mm                             | 150 mm                    | 4558 mm                              | 6 / 8 °                                      |
|  | 4000 mm   | 2795 mm                             | 150 mm                    | 4858 mm                              | 6 / 8 °                                      |
|  | 4300 mm   | 2940 mm                             | 150 mm                    | 5158 mm                              | 6 / 8 °                                      |
|  | 4500 mm   | 3040 mm                             | 150 mm                    | 5358 mm                              | 6 / 8 °                                      |

|   |         |         |         |         |         |
|---|---------|---------|---------|---------|---------|
|   | 5000 mm | 3290 mm | 150 mm  | 5858 mm | 6 / 8 ° |
|   | 5500 mm | 3540 mm | 150 mm  | 6358 mm | 6 / 5 ° |
| Montante duplex ZT / Inclusa piastra portaforche 4A con 6 rulli (standard)  | 2480 mm | 2165 mm | 150 mm  | 3453 mm | 6 / 8 ° |
|   | 2846 mm | 2348 mm | 150 mm  | 3819 mm | 6 / 8 ° |
|   | 3030 mm | 2440 mm | 150 mm  | 4003 mm | 6 / 8 ° |
|   | 3246 mm | 2548 mm | 150 mm  | 4219 mm | 6 / 8 ° |
|   | 3430 mm | 2640 mm | 150 mm  | 4403 mm | 6 / 8 ° |
|   | 3740 mm | 2795 mm | 150 mm  | 4713 mm | 6 / 8 ° |
|   | 4030 mm | 2940 mm | 150 mm  | 5003 mm | 6 / 8 ° |
|   | 4230 mm | 3040 mm | 150 mm  | 5203 mm | 6 / 8 ° |
|   | 4730 mm | 3290 mm | 150 mm  | 5703 mm | 6 / 8 ° |
|   | 5230 mm | 3540 mm | 150 mm  | 6203 mm | 6 / 5 ° |
| Montante duplex ZZ / Adatto per piastra portaforche 3A con 6 rulli (opzione) / adatto per traslatore laterale integrato 4A con 6 rulli (opzione)  | 2725 mm | 2140 mm | 1232 mm | 3633 mm | 6 / 8 ° |
|   | 3092 mm | 2323 mm | 1415 mm | 4000 mm | 6 / 8 ° |
|   | 3292 mm | 2423 mm | 1515 mm | 4200 mm | 6 / 8 ° |
|   | 3492 mm | 2523 mm | 1615 mm | 4400 mm | 6 / 8 ° |
|   | 3625 mm | 2590 mm | 1682 mm | 4533 mm | 6 / 8 ° |
|   | 3985 mm | 2770 mm | 1862 mm | 4893 mm | 6 / 8 ° |
|   | 4345 mm | 2950 mm | 2042 mm | 5253 mm | 6 / 8 ° |
|   | 5045 mm | 3300 mm | 2392 mm | 5953 mm | 6 / 8 ° |
| 5474 mm   | 3515 mm | 2607 mm | 6382 mm | 6 / 5 ° |         |
| Montante duplex ZZ / Inclusa piastra portaforche 4A con 6 rulli (standard)  | 2570 mm | 2140 mm | 1117 mm | 3593 mm | 6 / 8 ° |
|   | 2932 mm | 2323 mm | 1300 mm | 3955 mm | 6 / 8 ° |
|   | 3132 mm | 2423 mm | 1400 mm | 4155 mm | 6 / 8 ° |
|   | 3332 mm | 2523 mm | 1500 mm | 4355 mm | 6 / 8 ° |
|   | 3465 mm | 2590 mm | 1567 mm | 4488 mm | 6 / 8 ° |
|   | 3825 mm | 2770 mm | 1747 mm | 4848 mm | 6 / 8 ° |
|   | 4185 mm | 2950 mm | 1927 mm | 5208 mm | 6 / 8 ° |
|   | 4885 mm | 3300 mm | 2277 mm | 5908 mm | 6 / 8 ° |
|   | 5314 mm | 3515 mm | 2492 mm | 6337 mm | 6 / 5 ° |
| Montante triplex DZ / Adatto per piastra portaforche 3A con 6 rulli (opzione) / adatto per traslatore laterale integrato 4A con 6 rulli (opzione) | 4050 mm | 2140 mm | 1232 mm | 4958 mm | 6 / 8 ° |
|   | 4300 mm | 2223 mm | 1315 mm | 5208 mm | 6 / 8 ° |
|   | 4600 mm | 2323 mm | 1415 mm | 5508 mm | 6 / 8 ° |
|   | 4900 mm | 2423 mm | 1515 mm | 5808 mm | 6 / 8 ° |
|   | 5200 mm | 2523 mm | 1615 mm | 6108 mm | 6 / 5 ° |

|   |         |         |         |         |         |
|---|---------|---------|---------|---------|---------|
|   | 5400 mm | 2590 mm | 1682 mm | 6308 mm | 6 / 5 ° |
|   | 5720 mm | 2700 mm | 1792 mm | 6628 mm | 6 / 5 ° |
|   | 5930 mm | 2770 mm | 1862 mm | 6838 mm | 6 / 5 ° |
|   | 6460 mm | 2950 mm | 2042 mm | 7368 mm | 6 / 5 ° |
|   | 6960 mm | 3120 mm | 2212 mm | 7868 mm | 6 / 5 ° |
|   | 7500 mm | 3300 mm | 2392 mm | 8408 mm | 6 / 5 ° |
| Montante triplex DZ / Inclusa piastra portaforche 4A con 6 rulli (standard) | 3875 mm | 2140 mm | 1117 mm | 4898 mm | 6 / 8 ° |
|   | 4120 mm | 2223 mm | 1200 mm | 5143 mm | 6 / 8 ° |
|   | 4420 mm | 2323 mm | 1300 mm | 5443 mm | 6 / 8 ° |
|   | 4720 mm | 2423 mm | 1400 mm | 5743 mm | 6 / 8 ° |
|   | 5020 mm | 2523 mm | 1500 mm | 6043 mm | 6 / 5 ° |
|   | 5220 mm | 2590 mm | 1567 mm | 6243 mm | 6 / 5 ° |
|   | 5750 mm | 2770 mm | 1747 mm | 6773 mm | 6 / 5 ° |
|   | 6280 mm | 2950 mm | 1927 mm | 7303 mm | 6 / 5 ° |
|   | 6780 mm | 3120 mm | 2097 mm | 7803 mm | 6 / 5 ° |
|   | 7320 mm | 3300 mm | 2277 mm | 8343 mm | 6 / 5 ° |

## Tabella VDI

|                 |                                   |  |                                       |                    |                 |             |               |              |                 |                 |              |
|-----------------|-----------------------------------|--|---------------------------------------|--------------------|-----------------|-------------|---------------|--------------|-----------------|-----------------|--------------|
| Caratteristiche | 1.1                               | Costruttore (sigla)  |                                       | Jungheinrich       |                 |             |               |              |                 |                 |              |
|                 | 1.2                               | Indicazioni modello del costruttore                        |                                       | EFG 535k           | EFG 540k        | EFG 540     | EFG S40       | EFG 545k     | EFG 545         | EFG 550         | EFG S50      |
|                 | 1.3                               | Trazione   |                                       | Elettrico          |                 |             |               |              |                 |                 |              |
|                 | 1.4                               | Uso  |                                       | Sedile             |                 |             |               |              |                 |                 |              |
|                 | 1.5                               | Portata/carico   | Q kg                                  | 3500               | 4000            |             | 4500          |              | 4990            | 5000            |              |
|                 | 1.6                               | Distanza dal baricentro del carico                         | c mm                                  | 500                |                 | 600         | 500           |              |                 | 600             |              |
|                 | 1.8                               | Distanza del carico  | x mm                                  | 519                | 532             |             |               |              |                 | 547             |              |
|                 | 1.9                               | Interasse ruote  | y mm                                  | 1856               |                 | 2000        | 2080          | 1856         | 2000            |                 | 2080         |
|                 | Pesi                              | 2.1.1  | Peso proprio (inclusa batteria)       | kg                 | 5968            | 6711        | 6701          | 7143         | 7153            | 7143            | 7592         |
| 2.2             |                                   | Carico sull'asse con carico ant./post.                     | kg                                    | 8521 / 947         | 9752 / 959      | 9726 / 975  | 9992 / 1151   | 10575 / 1078 | 10468 / 1160    | 11434 / 1158    | 11677 / 1359 |
| 2.3             |                                   | Carico sull'asse senza carico ant./post.                   | kg                                    | 3097 / 2871        | 3536 / 3175     | 3706 / 2995 | 3858 / 3285   | 3626 / 3527  | 3744 / 3399     | 3836 / 3756     | 3932 / 4104  |
| Ruote/relajo    | 3.1                               | Gommatura  |                                       | Superelastica (SE) |                 |             |               |              |                 |                 |              |
|                 | 3.2                               | Dimensione ruote anteriori                                 |                                       | 250-15             |                 | 28x12,5-15  | 28 x 12, 5-15 |              |                 |                 |              |
|                 | 3.3                               | Dimensione ruote, posteriori                               |                                       | 21 x 8-9           |                 | 23x10-12    | 21 x 8-9      |              |                 | 23x10-12        |              |
|                 | 3.5                               | Numero ruote anteriori/posteriori (x = motrici)            |                                       | 2x/2               |                 |             |               |              |                 |                 |              |
|                 | 3.6                               | Larghezza di transito, anteriore                           | b10 mm                                | 1115               |                 | 1155        |               |              |                 |                 |              |
|                 | 3.7                               | Larghezza di transito, posteriore                          | b11 mm                                | 950                |                 | 1200        | 950           |              | 1200            |                 |              |
|                 | Dimensioni di base                | 4.1  | Inclinazione montante avanti/indietro | a/β °              | 6 / 8           |             |               |              |                 |                 |              |
| 4.2             |                                   | Altezza montante chiuso (h1)                               | h1 mm                                 | 2300               | 2290            |             |               |              | 2440            |                 |              |
| 4.3             |                                   | Alzata libera (h2)   | h2 mm                                 | 150                |                 |             |               |              |                 |                 |              |
| 4.4             |                                   | Sollevamento (h3)  | h3 mm                                 | 3100               | 3000            |             |               |              |                 | 3030            |              |
| 4.5             |                                   | Altezza montante sfilato (h4)                              | h4 mm                                 | 3889               | 3715            |             | 3858          | 3715         |                 | 3858            | 4003         |
| 4.7             |                                   | Altezza superiore del tettuccio di protezione (cabina)     | h6 mm                                 | 2365               |                 | 2350        |               |              |                 |                 |              |
| 4.8             |                                   | Altezza sedile operatore/altezza pedana                    | h7 mm                                 | 1313               |                 | 1303        |               |              |                 |                 |              |
| 4.12            |                                   | Altezza gancio di traino                                   | h10 mm                                | 396                |                 |             |               |              |                 |                 |              |
| 4.12.1          |                                   | 2. Altezza gancio di traino                                | mm                                    | 566                |                 |             |               |              |                 |                 |              |
| 4.19            |                                   | Lunghezza totale   | l1 mm                                 | 3805               | 3818            | 3962        | 4102          | 3818         | 3962            |                 | 4102         |
| 4.20            |                                   | Lunghezza incluso dorso forche                             | l2 mm                                 | 2655               | 2668            | 2812        | 2952          | 2668         | 2812            |                 | 2952         |
| 4.21.1          |                                   | Larghezza totale   | b1 mm                                 | 1340               |                 |             | 1450          |              |                 |                 |              |
| 4.22            |                                   | Dimensioni forche  | s/ e/l mm                             | 45 x 125 x 1150    | 50 x 125 x 1150 |             |               |              | 50 x 150 x 1150 | 60 x 150 x 1150 |              |
| 4.23            |                                   | Classe di aggancio piastra portaforche                     |                                       | 3A                 |                 |             |               |              |                 |                 | 4A           |
| 4.24            |                                   | Larghezza piastra portaforche                              | b3 mm                                 | 1120               | 1260            |             |               |              |                 |                 |              |
| 4.31            |                                   | Luce libera da terra con carico sotto il montante          | m1 mm                                 | 143                | 179             |             | 166           |              |                 |                 |              |
| 4.32            |                                   | Luce libera da terra centro interasse ruote                | m2 mm                                 | 150                |                 |             |               |              |                 |                 |              |
| 4.34.1          |                                   | Larghezza corsia di lavoro (pallet 1000x1200 trasversale)  | Ast mm                                | 4003               | 4092            | 4222        | 4412          | 4092         | 4222            |                 | 4427         |
| 4.34.2          |                                   | Larghezza corsia di lavoro (pallet 800x1200 longitudinale) | Ast mm                                | 4203               | 4292            | 4422        | 4612          | 4292         | 4422            |                 | 4627         |
| 4.35            |                                   | Raggio di curvatura  | Wa mm                                 | 2284               | 2360            | 2490        | 2680          | 2360         | 2490            |                 | 2680         |
| 4.36            | Il più piccolo raggio di sterzata | b13 mm   | 660                                   |                    | 721             | 673         | 660           | 721          |                 | 673             |              |

|  |  |   |   |  |                               |                       |                               |                           |                         |                           |                           |           |
|--|--|---|---|--|-------------------------------|-----------------------|-------------------------------|---------------------------|-------------------------|---------------------------|---------------------------|-----------|
| Prestazioni  | 5.1  | Velocità di traslazione con/senza carico (Efficiency   drivePLUS) | km/h  | 14 / 17   16 / 16                          | 13 / 16   16 / 16             |                       | 13 / 16   15 / 16             | 13 / 16   16 / 16         | 12 / 15   15 / 16       |                           |                           |           |
|  | 5.2  | Velocità di sollevamento con/senza carico (Efficiency   liftPLUS) | m/s   | 0,36 / 0,5   0,42 / 0,55                   | 0,28 / 0,37   0,33 / 0,44     |                       |                               |                           |                         | 0,28 / 0,37   0,31 / 0,44 |                           |           |
|  | 5.3  | Velocità di abbassamento con/senza carico (Efficiency   liftPLUS) | m/s   | 0,56 / 0,56   0,56 / 0,56                  | 0,55 / 0,5   0,55 / 0,5       |                       |                               |                           |                         |                           |                           |           |
|  | 5.5  | Forza di traino con/senza carico (Efficiency   drivePLUS)         | N   | 5300 / 5800   5300 / 5800                  | 5100 / 5600   5100 / 5600     |                       | 4900 / 5500   4900 / 5500     |                           |                         | 4800 / 5400   4800 / 5400 | 4700 / 5300   4700 / 5300 |           |
|  | 5.6  | Max. forza di trazione con/senza carico (Efficiency   drivePLUS)  | N   | 17100 / 17100   17100 / 17100              | 17700 / 17700   17700 / 17700 |                       | 18200 / 18200   18200 / 18200 |                           |                         |                           |                           |           |
|  | 5.7  | Pendenza con/senza carico (Efficiency   drivePLUS)                | %   | 10,2 / 16,7   11,5 / 19                    | 9,3 / 15,4   10,8 / 17,7      |                       | 8,1 / 13,5   9,4 / 15,8       |                           |                         | 7,5 / 13,5   8,8 / 15,8   | 7,1 / 12,7   8,4 / 15     |           |
|  | 5.8  | Max. pendenza con/senza carico (Efficiency   drivePLUS)           | %   | 18,3 / 29   19,1 / 31,1                    | 17 / 26,9   17,2 / 28,6       | 17 / 27   17,3 / 28,6 | 16,5 / 25,7   16,6 / 27,1     | 15,9 / 25,7   15,8 / 27,1 | 16 / 25,7   15,9 / 27,1 | 14,9 / 24,5   14,4 / 25,6 | 14,4 / 23,2   13,7 / 24,1 |           |
|  | 5.9  | Tempo di accelerazione con/senza carico (Efficiency   drivePLUS)  | s   | 7,7 / 7   7 / 6,7                          | 8 / 7,2   7 / 6,7             |                       | 8,1 / 7,3   7,1 / 6,8         | 8,2 / 7,3   7,1 / 6,8     |                         |                           | 8,4 / 7,4   7,2 / 6,8     |           |
|  | 5.10   | Freno di servizio   |   | Freno a frizione (azionato meccanicamente) |                               |                       |                               |                           |                         |                           |                           |           |
|  | Motore elettrico/elettronica   | 6.1   | Motore di traslazione, prestazione con S2 60 min (Efficiency   drivePLUS) | kW   | 14,5   18                     |                       |                               |                           |                         |                           |                           |           |
| 6.2  |  | motore di sollevamento, prestazione S3 (Efficiency   liftPLUS)    | kW  | 20   24                                    |                               |                       |                               |                           |                         |                           |                           |           |
| 6.3  |  | Batteria ai sensi della DIN 43531/35/36                           |   | DIN 43536 A                                |                               |                       |                               |                           |                         |                           |                           |           |
| 6.4  |  | Tensione batteria/capacità nominale                               | V / Ah  | 80 / 775                                   |                               | 80 / 930              |                               | 80 / 775                  |                         | 80 / 930                  |                           |           |
| 6.5  |  | Peso batteria   | kg  | 1863                                       |                               | 2178                  |                               | 1863                      |                         | 2178                      |                           |           |
| 6.6.1  |  | Consumo energia secondo ciclo EN (Efficiency   PLUS)              | kWh/h   | 6,6   6,6                                  | 7   7,1                       |                       | 7,2   7,3                     |                           | 7,6   7,8               |                           | 8   8                     | 8,7   8,7 |
| 6.6.2  |  | Equivalente CO2 secondo EN ISO 23308 (Efficienza   PLUS)          | kg/h0   | 3,57   3,6                                 | 3,78   3,8                    |                       | 3,89   3,9                    |                           | 4,11   4,2              |                           | 4,32   4,3                | 4,7   4,7 |
| 6.7  |  | Resa di movimentazione (Efficiency   PLUS)                        | t/h   | 205   218                                  | 232   242                     |                       | 227   238                     |                           | 247   259               |                           | 264   284                 | 266   290 |
| 6.8  | Efficienza nella movimentazione secondo VDI 2198 (Efficiency   PLUS) | t/kWh   | 22,6   22   | 24,7   23,3                                |                               | 23,2   22,2           |                               | 26,3   24                 |                         | 26,9   26,1               | 26,6   26,2               |           |
| Varie  | 8.1  | Tipo di comando per la trazione                                   |   | Impulsi/AC                                 |                               |                       |                               |                           |                         |                           |                           |           |
|  | 10.1   | Pressione d'esercizio per attrezzatura                            | bar   | 200  |                               |                       |                               |                           |                         |                           |                           |           |
|  | 10.2   | Flusso dell'olio per gli attacchi                                 | l/min   | 30   |                               |                       |                               |                           |                         |                           |                           |           |
|  | 10.7   | Livello di pressione sonora secondo EN12053                       | dB (A)  | 69   |                               |                       |                               |                           |                         |                           |                           |           |
|  | 10.8   | Gancio di traino di tipologia DIN                                 |   | DIN 15170 H                                |                               |                       |                               |                           |                         |                           |                           |           |
| - Ai sensi della direttiva VDI 2198, questa scheda tecnica cita solo i valori tecnici dell'apparecchio standard. Gommature diverse, altri montanti, attrezzature ecc. possono modificare i valori. |  |   |   |  |                               |                       |                               |                           |                         |                           |                           |           |

- 6.6.1: 45 cicli EN/h

- Num. VDI 6.7: PLUS si riferisce al pacchetto prestazioni drive&liftPLUS

- Num. VDI 6.8.1: PLUS si riferisce al pacchetto prestazioni drive&liftPLUS

Jungheinrich Italiana S.r.l.

Via Amburgo, 1  
20088 Rosate MI  
Telefono 02 908711  
Telefax 02 908712335  
info@jungheinrich.it  
www.jungheinrich.it

Gli stabilimenti di produzione tedeschi di  
Norderstedt, Moosburg e Landsberg,  
nonché il nostro centro ricambi di  
Kaltenkirchen sono certificati. ISO 9001  
ISO 14001

I mezzi di movimentazione Jungheinrich  
sono conformi ai requisiti europei di  
sicurezza.



 **JUNGHEINRICH**

The Jungheinrich logo, featuring a red upward-pointing arrow above the word 'JUNGHEINRICH' in a bold, black, sans-serif font.