



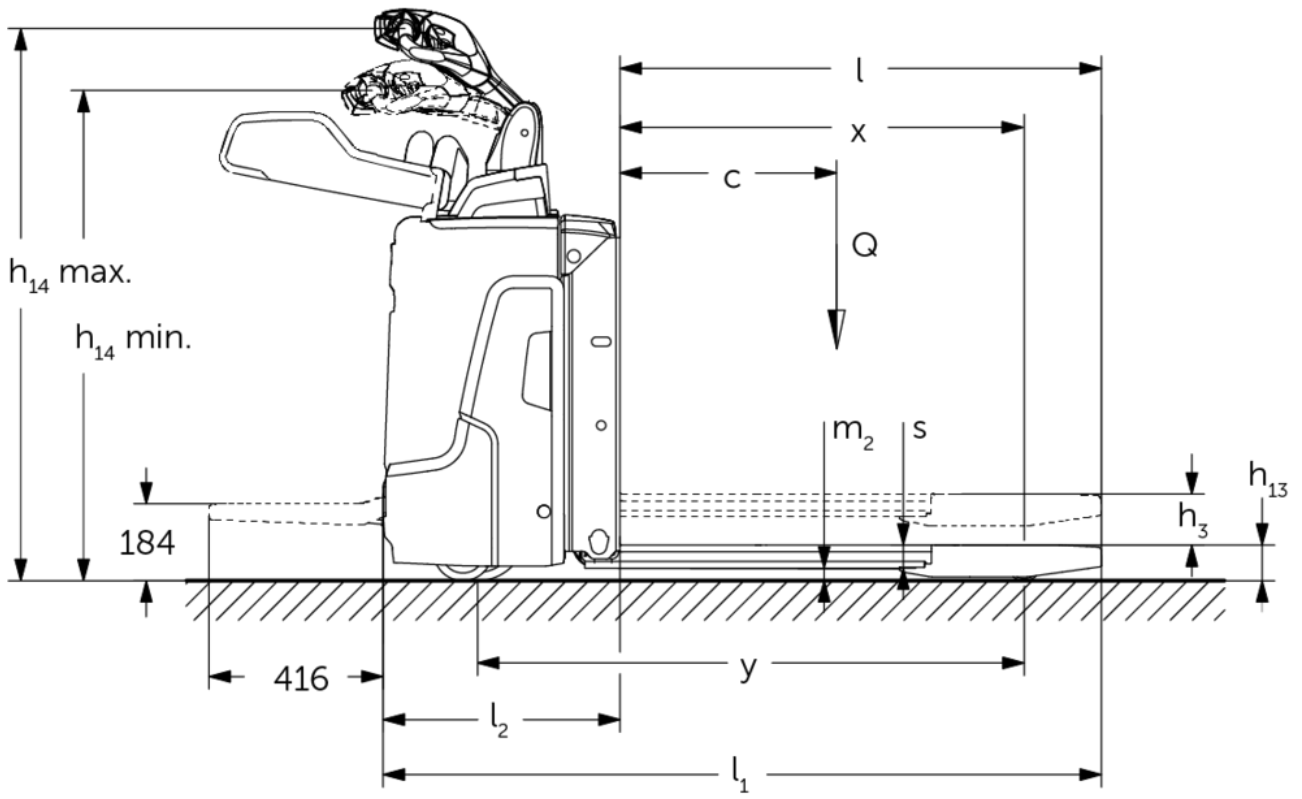
Elektrische meeloop transpallet

ERE 120i/125i

Hefhoogte: 122 mm / Draagvermogen: 2000-2500 kg



ERE 120i/125i







VDI-tabel

			Jungheinrich			
			ERE 120i 6 km/u	ERE 120i	ERE 125i	
Kenmerken	1.1	Fabrikant (korte beschrijving)				
	1.2	Typebenamingen van de fabrikant				
	1.3	Aandrijving		Elektrisch		
	1.4	Bediening		Dissel		
	1.5	Draagvermogen/last	Q kg	2000		2500
	1.6	Lastzwaartepuntafstand	c mm	600		
	1.8	Lastafstand	x mm	897		
	1.9	Wielbasis	y mm	1237		
	Gewichten	2.1.1	Eigen gewicht (inclusief batterij)	kg	513	543
2.2		Asbelasting met last vooraan / achteraan	kg	1627 / 874	1621 / 929	1909 / 1155
2.3		Asbelasting zonder last vooraan / achteraan	kg	112 / 401	132 / 411	137 / 423
Wielen/chassis	3.1	Banden		Polyurethaan (PU)		
	3.2	Bandenmaat vooraan		Ø 230 x 65	Ø 230 x 77	
	3.3	Bandenmaat achteraan		Ø 85 x 110 / Ø 85 x 85		
	3.4	Extra wielen		Ø 140 x 57		
	3.5	Wielen, aantal voor/achter (x=aangedreven)		1x +2/2 oder 4		
	3.6	Spoorbreedte vooraan	b10 mm	363		
	3.7	Spoorbreedte achteraan	b11 mm	512		
Afmetingen	4.4	Heffing (h3)	h3 mm	122		
	4.9	Hoogte disselgreep in rijstand min. / max.	h14 mm	1137 / 1419		
	4.15	Hoogte gedaald	h13 mm	85		
	4.19	Totale lengte	l1 mm	1716		
	4.20	Lengte inclusief vorkrug	l2 mm	566		
	4.21.1	Totale breedte	b1 mm	770		
	4.22	Vorkafmetingen	s/e/l mm	55 x 172 x 1150		
	4.25	Maat over de vorken	b5 mm	535		
	4.32	Bodemvrijheid midden wielbasis	m2 mm	30		
	4.34.1	Gangbreedte (pallet 1000×1.200 dwars)	Ast mm	2298		
	4.34.2	Gangbreedte (pallet 800×1.200 in de lengte)	Ast mm	2191		
4.35	Draaicirkel	Wa mm	1489			
Prestaties	5.1	Rijsnelheid met/zonder belasting	km/u	6 / 6	8 / 9	9 / 9
	5.2	Hefsnelheid met/zonder belasting	m/s	0,04 / 0,05		0,06 / 0,08
	5.3	Daalsnelheid met/zonder belasting	m/s	0,06 / 0,05		0,07 / 0,05
	5.8	Max. hellingsgraad met/zonder belasting	%	8 / 16		
	5.10	Bedrijfsrem		regeneratief		
E-motor/elektronica	6.1	Tractiemotor, vermogen S2 60 min	kW	2		2,8
	6.2	Hefmotor, vermogen op S3 (ED) 15%	kW	1,2		2,2
	6.4	Batterijspanning / nominale capaciteit	V / Ah	25,6 / 100		
	6.5	Batterijgewicht	kg	35		
	6.6.1	Energieverbruik volgens EN-cyclus	kWh/u	0,41		0,36
	6.6.2	CO2-equivalent volgens EN ISO 23308	kg/h0	0,2		
	6.7	Overslagcapaciteit	t/h	108	136	195

Overig	8.1	Besturingstype		AC	
	10.7	Geluidsdrukniveau volgens EN12053	dB (A)	61	65
- Dit typeblad conform VDI-richtlijn 2198 vermeldt alleen de technische waarden van het standaardapparaat. Afwijkende banden, andere hefmasten, extra inrichtingen etc. kunnen resulteren in andere waarden.					

De waarden in de tabel gelden voor opklapbaar stapplatform (omhoog geklapt), batterijcompartiment XS, vorklengte 1.150 mm, geheven wielarmen.

- VDI-nr. 1.8: neergelaten lastgedeelte: $x + 67$ mm.
- VDI-nr. 1.9: neergelaten lastgedeelte: $y + 67$ mm. bij batterijcompartiment S: $y + 50$ mm.
- VDI-nr. 4.19: bij batterijcompartiment S: $l1 + 50$ mm; bij opklapbaar platform omlaag geklapt: $l1 + 416$ mm; compact, vast platform: $l1 + 358$ mm; verlengd, vast platform: $l1 + 472$ mm.
- VDI-nr. 4.20: bij batterijcompartiment S: $l2 + 50$ mm; bij opklapbaar platform omlaag geklapt: $l2 + 416$ mm; compact, vast platform: $l2 + 358$ mm; verlengd, vast platform: $l2 + 472$ mm.
- VDI-nr. 4.34.1: neergelaten lastgedeelte: gangbreedte + 60 mm; bij opklapbaar platform omlaag geklapt: gangbreedte + 416 mm; compact, vast platform: gangbreedte + 365 mm; verlengd, vast platform: gangbreedte + 479 mm.
- VDI-nr. 4.34.2: neergelaten lastgedeelte: gangbreedte + 30 mm; bij opklapbaar platform omlaag geklapt: gangbreedte + 416 mm; compact, vast platform: gangbreedte + 365 mm; verlengd, vast platform: gangbreedte + 479 mm.
- VDI-nr. 4.35: neergelaten lastgedeelte: $Wa + 67$ mm.
bij batterijcompartiment S: $Wa + 50$ mm; bij opklapbaar platform omlaag geklapt: $Wa + 416$ mm; compact, vast platform: $Wa + 365$ mm; verlengd, vast platform: $Wa + 479$ mm.
- VDI-nr. 6.2: hefmotor, vermogen bij S3 = 5%.
- VDI-nr. 6.6: energieverbruik volgens EN 16796 met mechanische besturing; bij elektrische besturing = 0,43 kWh/u.
- VDI-nr. 6.7: overslagcapaciteit volgens VDI 2198 met mechanische besturing; met elektrische besturing = 144 t/u.

Jungheinrich SA
Researchpark Haasrode 1105
Esperantolaan 1
3001 Leuven (Heverlee)
Tél. 016 398711
info@jungheinrich.be
www.jungheinrich.be

De Duitse productie-eenheden in
Norderstedt, Moosburg en Landsberg en
het onderdelencentrum in Kaltenkirchen
zijn gecertificeerd. ISO 9001
ISO 14001

Jungheinrich intern transport materieel
voldoet aan de Europese
veiligheidsvoorschriften.



 **JUNGHEINRICH**