



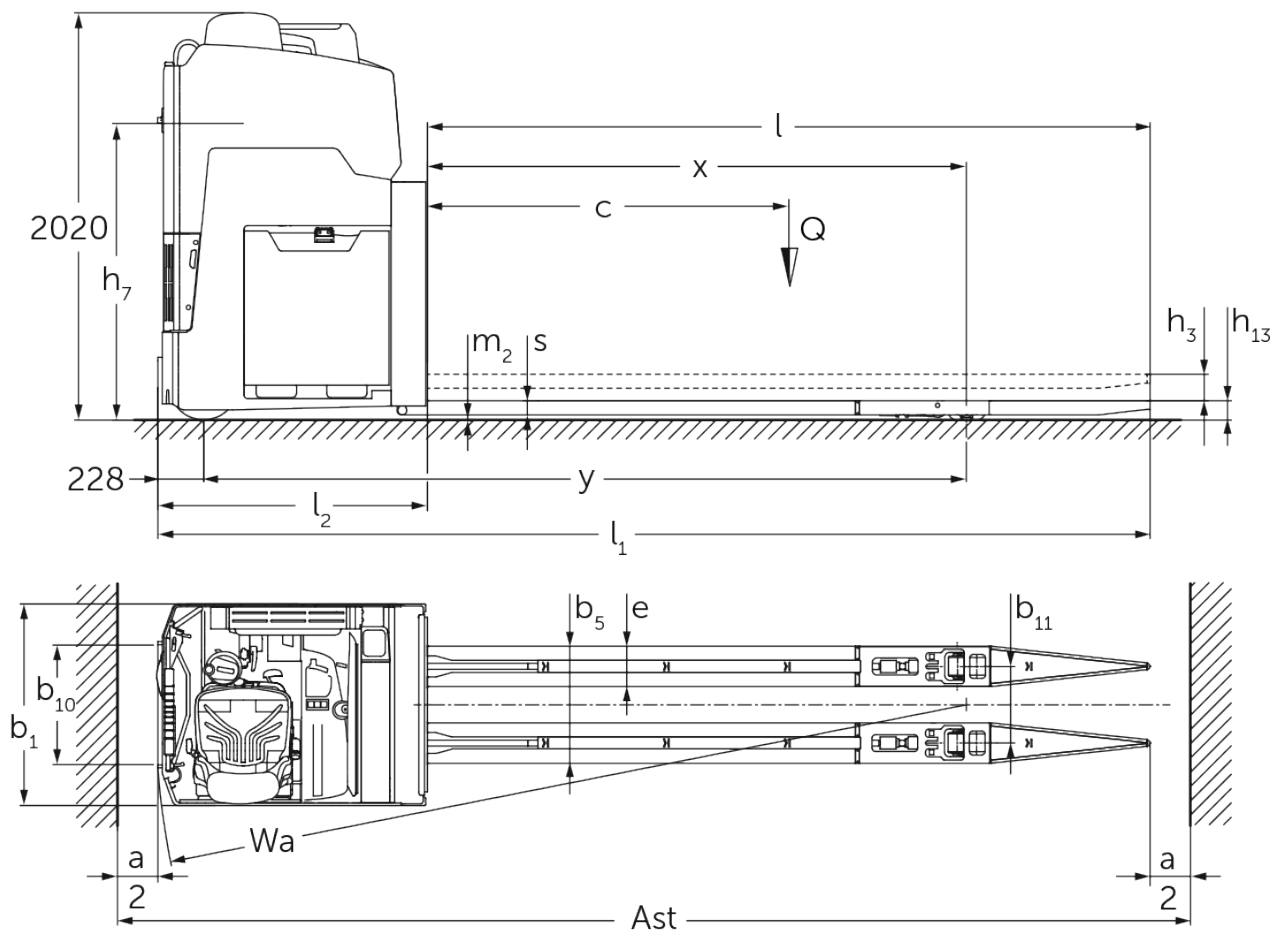
Elektrische transpallet met zitplaats

ESE 533

Hefhoogte: 115 mm / Draagvermogen: 3300 kg



ESE 533



VDI-tabel

| | | | | | |
|----------------|---------------------|---|------------------------------------|--------------|-----------------|
| Kenmerken | 1.1 | Fabrikant (korte beschrijving) | | Jungheinrich | |
| | 1.2 | Typebenamingen van de fabrikant | | ESE 533 | |
| | 1.3 | Aandrijving | | Elektrisch | |
| | 1.4 | Bediening | | Stoel | |
| | 1.5 | Draagvermogen/last | Q | kg | 3300 |
| | 1.6 | Lastzwaartepuntafstand | c | mm | 1800 |
| | 1.8 | Lastafstand | x | mm | 2673 |
| | 1.9 | Wielbasis | y | mm | 3785 |
| | Gewichten | 2.1.1 | Eigen gewicht (inclusief batterij) | | kg |
| 2.2 | | Asbelasting met last vooraan / achteraan | | kg | 3555 / 3240 |
| 2.3 | | Asbelasting zonder last vooraan / achteraan | | kg | 2745 / 745 |
| Wielen/chassis | 3.1 | Banden | | | Vulkollan® |
| | 3.2 | Bandenmaat vooraan | | | Ø 343 x 140 |
| | 3.3 | Bandenmaat achteraan | | | Ø 90 x 100 |
| | 3.5 | Wielen, aantal voor/achter (x=aangedreven) | | | 2x / 4 |
| | 3.6 | Spoorbreedte vooraan | b10 | mm | 592 |
| | 3.7 | Spoorbreedte achteraan | b11 | mm | 380 |
| | Afmetingen | 4.4 | Heffing (h3) | h3 | mm |
| 4.8 | | Zithoogte / stahoogte | h7 | mm | 1470 |
| 4.15 | | Hoogte gedaald | h13 | mm | 95 |
| 4.19 | | Totale lengte | l1 | mm | 4895 |
| 4.20 | | Lengte inclusief vorkrug | l2 | mm | 1340 |
| 4.21.1 | | Totale breedte | b1 | mm | 1000 |
| 4.22 | | Vorkafmetingen | s/e/l | mm | 70 x 200 x 3600 |
| 4.25 | | Maat over de vorken | b5 | mm | 580 |
| 4.32 | | Bodemvrijheid midden wielbasis | m2 | mm | 20 |
| 4.34.2 | | Gangbreedte (pallet 800×1.200 in de lengte) | Ast | mm | 5340 |
| 4.35 | | Draaicirkel | Wa | mm | 4025 |
| Prestaties | 5.1 | Rijsnelheid met/zonder belasting | | km/u | 20 / 20 |
| | 5.2 | Hefsnelheid met/zonder belasting | | m/s | 0,06 / 0,06 |
| | 5.3 | Daalsnelheid met/zonder belasting | | m/s | 0,05 / 0,05 |
| | 5.7 | Hellingsgraad met/zonder belasting | | % | 5 / 10 |
| | 5.10 | Bedrijfsrem | | | elektrisch |
| | E-motor/elektronica | 6.1 | Tractiemotor, vermogen S2 60 min | | kW |
| 6.1.1 | | 2. Aandrijfmotor, vermogen S2 60 min | | kW | 8,5 |
| 6.2 | | Hefmotor, vermogen op S3 (ED) 15% | | kW | 2 |
| 6.3 | | Batterij volgens DIN 43531/35/36 | | | neen |
| 6.4 | | Batterijspanning / nominale capaciteit | | V / Ah | 48 / 1000 |
| 6.5 | | Batterijgewicht | | kg | 1430 |
| 6.6 | | Energieverbruik volgens VDI-cyclus | | kWh/u | 0 |
| 6.6.1 | | Energieverbruik volgens EN-cyclus | | kWh/u | 0,92 |
| 6.6.2 | | CO2-equivalent volgens EN ISO 23308 | | kg/h0 | 0,5 |

| | | | | |
|---|-----|----------------|--|-----------|
| Overig | 8.1 | Besturingstype | | Mosfet/AC |
| <p>- Dit typeblad conform VDI-richtlijn 2198 vermeldt alleen de technische waarden van het standaardapparaat. Afwijkende banden, andere hefmasten, extra inrichtingen etc. kunnen resulteren in andere waarden.</p> | | | | |

Jungheinrich SA
Researchpark Haasrode 1105
Esperantolaan 1
3001 Leuven (Heverlee)
Tél. 016 398711
info@jungheinrich.be
www.jungheinrich.be

De Duitse productie-eenheden in
Norderstedt, Moosburg en Landsberg en
het onderdelencentrum in Kaltenkirchen
zijn gecertificeerd. ISO 9001
ISO 14001

Jungheinrich intern transport materieel
voldoet aan de Europese
veiligheidsvoorschriften.



 **JUNGHEINRICH**

The logo features a red arrow pointing upwards, integrated into the letter 'J' of the word 'JUNGHEINRICH'.