



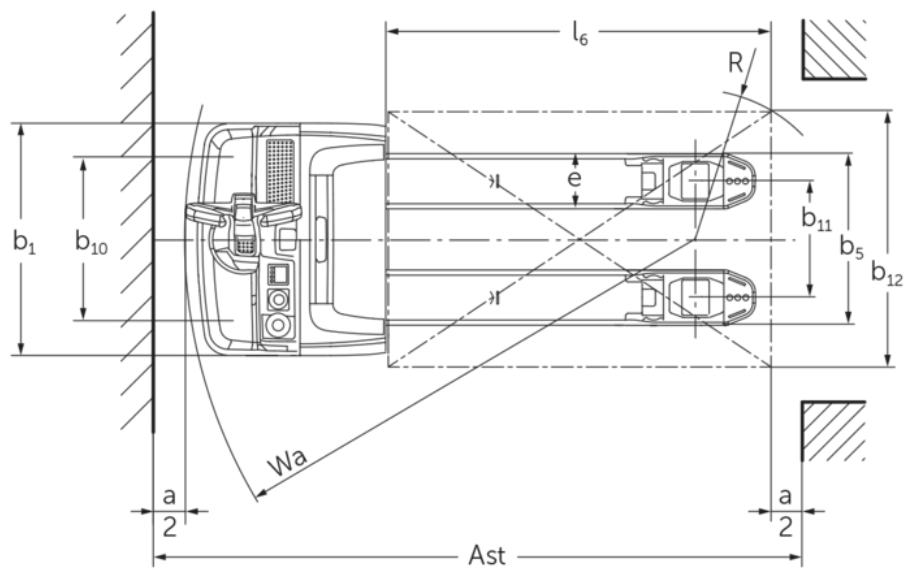
Elektrische meeloop transpallet

EJE 222-235

Hefhoogte: 122 mm / Draagvermogen: 2200-3500 kg



EJE 222-235



VDI-tabel

		Jungheinrich						
		EJE 222	EJE 225	EJE 230	EJE 235			
Kenmerken	1.1	Fabrikant (korte beschrijving)						
	1.2	Typebenamingen van de fabrikant						
	1.3	Aandrijving	Elektrisch					
	1.4	Bediening	Meelopen					
	1.5	Draagvermogen/last	Q	kg	2200	2500	3000	3500
	1.6	Lastzwaartepuntafstand	c	mm	600			
	1.8	Lastafstand	x	mm	908		909	
	1.9	Wielbasis	y	mm	1351		1352	
	Gewichten	2.1.1	Eigen gewicht (inclusief batterij)	kg		535		565
2.2		Asbelasting met last vooraan / achteraan	kg		879 / 1870	970 / 2072	1116 / 2449	1230 / 2833
2.3		Asbelasting zonder last vooraan / achteraan	kg		408 / 127		430 / 135	
Wielen/chassis	3.1	Banden			-			
	3.2	Bandenmaat vooraan			Ø 230 x 70			
	3.3	Bandenmaat achteraan			Ø 85 x 110		Ø 85 x 85	
	3.4	Extra wielen			Ø 100 x 40			
	3.5	Wielen, aantal voor/achter (x=aangedreven)			1x +2 / 2		1x +2 / 4	
	3.6	Spoorbreedte vooraan	b10	mm	510			
	3.7	Spoorbreedte achteraan	b11	mm	363			
Afmetingen	4.4	Heffing (h3)	h3		mm			
	4.9	Hoogte disselgreep in rijstand min. / max.	h14		mm			
	4.15	Hoogte gedaald	h13		mm			
	4.19	Totale lengte	l1		mm			
	4.20	Lengte inclusief vorkrug	l2		mm			
	4.21.1	Totale breedte	b1		mm			
	4.22	Vorkafmetingen	s/e/ l		mm			
	4.25	Maat over de vorken	b5		mm			
	4.32	Bodemvrijheid midden wielbasis	m2		mm			
	4.34.1	Gangbreedte (pallet 1000×1.200 dwars)	Ast		mm			
4.34.2	Gangbreedte (pallet 800×1.200 in de lengte)	Ast		mm				
4.35	Draaicirkel	Wa		mm				
Prestaties	5.1	Rijsnelheid met/zonder belasting	km/u		6 / 6		4 / 6	
	5.2	Hefsnelheid met/zonder belasting	m/s		0,05 / 0,07		0,04 / 0,07	
	5.3	Daalsnelheid met/zonder belasting	m/s		0,05 / 0,04		0,06 / 0,04	
	5.8	Max. hellingsgraad met/zonder belasting	%		8 / 20		6 / 20	5 / 20
	5.10	Bedrijfsrem			regeneratief			

E-motor/elektronica	6.1	Tractiemotor, vermogen S2 60 min	kW	1,7			
	6.2	Hefmotor, vermogen op S3 (ED) 15%	kW	2,2			
	6.3	Batterij volgens DIN 43531/35/36		B			
	6.4	Batterijspanning / nominale capaciteit	V / Ah	24 / 250			
	6.5	Batterijgewicht	kg	220			
	6.6	Energieverbruik volgens VDI-cyclus	kWh/u	0			
	6.6.1	Energieverbruik volgens EN-cyclus	kWh/u	0,35	0,37	0,38	0,4
	6.6.2	CO2-equivalent volgens EN ISO 23308	kg/h0	0,2			
	6.7	Overslagcapaciteit	t/h	123	148	175	205
6.8.1	Energieverbruik bij max. verwerkingscapaciteit	kWh/u	0,77	0,82	0,98	1,14	
Overig	8.1	Besturingstype		AC			
	10.7	Geluidsdruk niveau volgens EN12053	dB (A)	70			

- Dit typeblad conform VDI-richtlijn 2198 vermeldt alleen de technische waarden van het standaardapparaat. Afwijkende banden, andere hefmasten, extra inrichtingen etc. kunnen resulteren in andere waarden.

- 4.33: neergelaten lastgedeelte: + 50 mm
- 1.8: 1.9: 4.35: neergelaten lastgedeelte: + 56 mm
- 4.34: neergelaten lastgedeelte: + 25 mm
- 1.9: 4.19: 4.19.1: 4.20: 4.33: 4.34: 4.35: met zijdelingse batterijwissel: L/M SBE = M + 72 mm; L SBE = M + 125 mm
- 5.1: tot een belasting van 3 t: max. rijsnelheid = 6 km/u.

Jungheinrich SA
Researchpark Haasrode 1105
Esperantolaan 1
3001 Leuven (Heverlee)
Tél. 016 398711
info@jungheinrich.be
www.jungheinrich.be

De Duitse productie-eenheden in
Norderstedt, Moosburg en Landsberg en
het onderdelencentrum in Kaltenkirchen
zijn gecertificeerd. ISO 9001
ISO 14001

Jungheinrich intern transport materieel
voldoet aan de Europese
veiligheidsvoorschriften.



 **JUNGHEINRICH**