



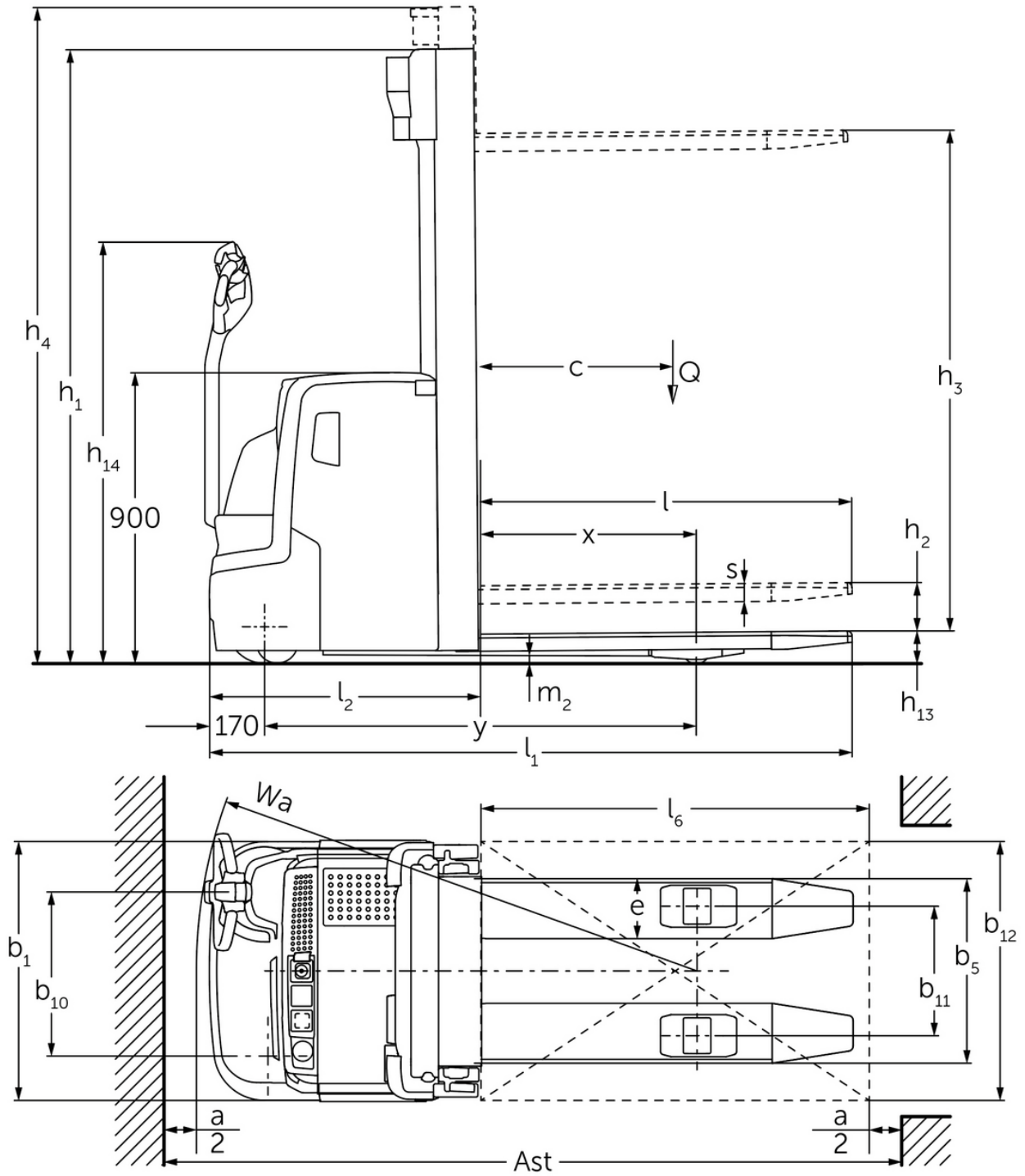
Elektrische meeloop stapelaar met wielarmheffing

EJC 212z-220z

Hefhoogte: 2400-6000 mm / Draagvermogen: 1200-2000 kg



EJC 212z-220z



EJC 212z–220z

EJC 212z	Heffing (h3)	Hoogte hefmast ingeschoven (h1)	Vrije heffing (h2)	Hoogte hefmast uitgeschoven (h4)
Drievoudige mast met vrije heffing	4090 mm	1845 mm	1338 mm	4597 mm
	4300 mm	1915 mm	1408 mm	4807 mm
	4700 mm	2050 mm	1543 mm	5207 mm
Tweevoudige mast met vrije heffing	2500 mm	1700 mm	1225 mm	2975 mm
	2900 mm	1900 mm	1425 mm	3375 mm
	3200 mm	2050 mm	1575 mm	3675 mm
	3600 mm	2250 mm	1775 mm	4075 mm
	4100 mm	2500 mm	2025 mm	4575 mm
	4300 mm	2600 mm	2125 mm	4775 mm
Tweevoudige Telescopische mast	2500 mm	1750 mm	100 mm	2975 mm
	2700 mm	1850 mm	100 mm	3175 mm
	2900 mm	1950 mm	100 mm	3375 mm
	3200 mm	2100 mm	100 mm	3675 mm
	3600 mm	2300 mm	100 mm	4075 mm
	4100 mm	2550 mm	100 mm	4575 mm
	4300 mm	2650 mm	100 mm	4775 mm
EJC 214z	Heffing (h3)	Hoogte hefmast ingeschoven (h1)	Vrije heffing (h2)	Hoogte hefmast uitgeschoven (h4)
Drievoudige mast met vrije heffing	4090 mm	1830 mm	1341 mm	4579 mm
	4300 mm	1900 mm	1411 mm	4789 mm
	4690 mm	2030 mm	1541 mm	5179 mm
	5350 mm	2250 mm	1761 mm	5839 mm
Tweevoudige mast met vrije heffing	2500 mm	1700 mm	1225 mm	2975 mm
	2900 mm	1900 mm	1425 mm	3375 mm
	3200 mm	2050 mm	1575 mm	3675 mm
	3600 mm	2250 mm	1775 mm	4075 mm
	4100 mm	2500 mm	2025 mm	4575 mm
	4300 mm	2600 mm	2125 mm	4775 mm
Tweevoudige Telescopische mast	2500 mm	1750 mm	100 mm	2975 mm
	2700 mm	1850 mm	100 mm	3175 mm
	2900 mm	1950 mm	100 mm	3375 mm
	3200 mm	2100 mm	100 mm	3675 mm
	3600 mm	2300 mm	100 mm	4075 mm
	4100 mm	2550 mm	100 mm	4575 mm
	4300 mm	2650 mm	100 mm	4775 mm
	4500 mm	2750 mm	100 mm	4975 mm
EJC 214z, EJC 216z	Heffing (h3)	Hoogte hefmast ingeschoven (h1)	Vrije heffing (h2)	Hoogte hefmast uitgeschoven (h4)
Drievoudige mast met vrije heffing	6000 mm	2500 mm	1968 mm	6532 mm

EJC 216z		Heffing (h3)	Hoogte hefmast ingeschoven (h1)	Vrije heffing (h2)	Hoogte hefmast uitgeschoven (h4)
Drievoudige mast met vrije heffing	3990 mm	1830 mm	1298 mm	4522 mm	
	4200 mm	1900 mm	1368 mm	4732 mm	
	4590 mm	2030 mm	1498 mm	5122 mm	
	5250 mm	2250 mm	1718 mm	5782 mm	
Tweevoudige mast met vrije heffing	2400 mm	1700 mm	1175 mm	2925 mm	
	2800 mm	1900 mm	1375 mm	3325 mm	
	3100 mm	2050 mm	1525 mm	3625 mm	
	3500 mm	2250 mm	1725 mm	4025 mm	
	4000 mm	2500 mm	1975 mm	4525 mm	
	4200 mm	2600 mm	2075 mm	4725 mm	
Tweevoudige Telescopische mast	2400 mm	1750 mm	100 mm	2925 mm	
	2600 mm	1850 mm	100 mm	3125 mm	
	2800 mm	1950 mm	100 mm	3325 mm	
	3100 mm	2100 mm	100 mm	3625 mm	
	3500 mm	2300 mm	100 mm	4025 mm	
	3800 mm	2450 mm	100 mm	4325 mm	
	4000 mm	2550 mm	100 mm	4525 mm	
	4200 mm	2650 mm	100 mm	4725 mm	
4400 mm	2750 mm	100 mm	4925 mm		
EJC 220z		Heffing (h3)	Hoogte hefmast ingeschoven (h1)	Vrije heffing (h2)	Hoogte hefmast uitgeschoven (h4)
Drievoudige mast met vrije heffing	3750 mm	1900 mm	1218 mm	4432 mm	
	4200 mm	2050 mm	1368 mm	4882 mm	
	4800 mm	2250 mm	1568 mm	5482 mm	
Tweevoudige mast met vrije heffing	2540 mm	1900 mm	1245 mm	3195 mm	
	2840 mm	2050 mm	1395 mm	3495 mm	
	3540 mm	2400 mm	1745 mm	4195 mm	
Tweevoudige Telescopische mast	2540 mm	1950 mm	100 mm	3195 mm	
	2840 mm	2100 mm	100 mm	3495 mm	
	3540 mm	2450 mm	100 mm	4195 mm	

VDI-tabel

		Jungheinrich					
		EJC 212z	EJC 214z	EJC 216z	EJC 220z		
Kenmerken	1.1	Fabrikant (korte beschrijving)					
	1.2	Typebenamingen van de fabrikant					
	1.3	Aandrijving	Elektrisch				
	1.4	Bediening	Meelopen				
	1.5	Draagvermogen/last	Q kg	1200	1400	1600	2000
	1.5.1	Nominaal draagvermogen / last bij mastheffing	Q kg	1200	1400	1600	2000
	1.5.2	Nominaal draagvermogen / last bij wielarmheffing	Q kg	2000			
	1.6	Lastzwaartepuntafstand	c mm	600			
	1.8	Lastafstand	x mm	910			
1.9	Wielbasis	y mm	1571	1592			
Gewichten	2.1.1	Eigen gewicht (inclusief batterij)	kg	1180	1240	1260	1300
	2.2	Asbelasting met last vooraan / achteraan	kg	1105 / 1275	1180 / 1460	1250 / 1610	1300 / 2000
	2.3	Asbelasting zonder last vooraan / achteraan	kg	840 / 340	880 / 360	900 / 360	910 / 390
Wielen/chassis	3.1	Banden	Polyurethaan (PU)				
	3.2	Bandenmaat vooraan	Ø 230 x 70				
	3.3	Bandenmaat achteraan	Ø 85 x 95		Ø 85 x 75		
	3.4	Extra wielen	Ø 140 x 54				
	3.5	Wielen, aantal voor/achter (x=aangedreven)	1x + 1 / 2		1x + 1 / 4		
	3.6	Spoorbreedte vooraan	b10 mm	507			
	3.7	Spoorbreedte achteraan	b11 mm	385			
Afmetingen	4.2	Hoogte hefmast ingeschoven (h1)	h1 mm	1950		2100	
	4.3	Vrije heffing (h2)	h2 mm	100			
	4.4	Heffing (h3)	h3 mm	2900	2800	2840	
	4.5	Hoogte hefmast uitgeschoven (h4)	h4 mm	3375	3325	3495	
	4.6	Initiële heffing	h5 mm	122			
	4.9	Hoogte disselgreep in rijstand min. / max.	h14 mm	850 / 1305			
	4.15	Hoogte gedaald	h13 mm	90			
	4.19	Totale lengte	l1 mm	1981	2002		
	4.20	Lengte inclusief vorkrug	l2 mm	831	852		
	4.21.1	Totale breedte	b1 mm	800			
	4.22	Vorkafmetingen	s/ e/l mm	56 x 185 x 1150			
	4.25	Maat over de vorken	b5 mm	570			
	4.32	Bodemvrijheid midden wielbasis	m2 mm	18			
	4.34.1	Gangbreedte (pallet 1000×1.200 dwars)	Ast mm	2217	2238		
4.34.2	Gangbreedte (pallet 800×1.200 in de lengte)	Ast mm	2267	2288			
4.35	Draaicirkel	Wa mm	1777	1798			
Prestaties	5.1	Rijsnelheid met/zonder belasting	km/u	6 / 6			
	5.2	Hefsnelheid met/zonder belasting	m/s	0,2 / 0,4	0,16 / 0,3	0,15 / 0,3	0,11 / 0,34
	5.3	Daalsnelheid met/zonder belasting	m/s	0,45 / 0,35			0,5 / 0,35
	5.8	Max. hellinggraad met/zonder belasting	%	8 / 16		7 / 16	5 / 16

E-motor/elektronica	6.1	Tractiemotor, vermogen S2 60 min	kW	1,6			
	6.2	Hefmotor, vermogen op S3 (ED) 15%	kW	3			
	6.3	Batterij volgens DIN 43531/35/36		neen			
	6.4	Batterijspanning / nominale capaciteit	V / Ah	24 / 375			
	6.5	Batterijgewicht	kg	300		288	
	6.6	Energieverbruik volgens VDI-cyclus	kWh/u	1,05	1,18	1,32	0
	6.6.1	Energieverbruik volgens EN-cyclus	kWh/u	0,77	0,83	0,91	1,08
	6.6.2	CO2-equivalent volgens EN ISO 23308	kg/h0	0,4		0,5	0,6
Overig	8.1	Besturingstype		AC			
	10.7	Geluidsdrukniveau volgens EN12053	dB (A)	63			

- Dit typeblad conform VDI-richtlijn 2198 vermeldt alleen de technische waarden van het standaardapparaat. Afwijkende banden, andere hefmasten, extra inrichtingen etc. kunnen resulteren in andere waarden.

De waarden in de tabel gelden voor batterijcompartiment LX-SBE, hefmast ZT2800/2840/2900; geheven wielarmen. De batterijcompartimenten hebben geen invloed op de afmetingen van de truck.

- VDI-nr. 1.8 bij EJC 212z/214z/216z: bij DZ-hefmast: x - 42 mm; bij neergelaten wielarmen: x + 54 mm.
- VDI-nr. 1.8 bij EJC 220z: bij DZ-hefmast: x - 71 mm; bij neergelaten wielarmen: x + 54 mm.
- VDI-nr. 1.9: bij neergelaten wielarmen: x + 54 mm.
- VDI-nr. 3.3: tandem: Ø 85 x 75 mm.
- VDI-nr. 4.19 bij EJC 212z/214z/216z: bij DZ-hefmast: l1 + 42 mm.
- VDI-nr. 4.19 bij EJC 220z: bij DZ-hefmast: l1 + 71 mm.
- VDI-nr. 4.20 bij EJC 212z/214z/216z: bij DZ-hefmast: l2 + 42 mm.
- VDI-nr. 4.20 bij EJC 220z: bij DZ-hefmast: l2 + 71 mm.
- VDI-nr. 4.34.1 bij EJC 212z/214z/216z: diagonaal volgens VDI: gangbreedte + 367 mm. Bij DZ-hefmast: gangbreedte + 42 mm.
- VDI-nr. 4.34.1 bij EJC 220z: diagonaal volgens VDI: gangbreedte + 367 mm. Bij DZ-hefmast: gangbreedte + 71 mm.
- VDI-nr. 4.34.2 bij EJC 212z/214z/216z: diagonaal volgens VDI: gangbreedte + 204 mm. Bij DZ-hefmast: gangbreedte + 42 mm.
- VDI-nr. 4.34.2 bij EJC 220z: diagonaal volgens VDI: gangbreedte + 204 mm. Bij DZ-hefmast: gangbreedte + 71 mm.
- VDI-nr. 4.35: bij neergelaten wielarmen: + 54 mm.
- VDI-nr. 5.3: bij ZZ-/DZ-hefmast: de daalsnelheid bij vrije heffing is lager dan de gespecificeerde waarden.
- VDI-nr. 5.8: De waarden in de tabel hebben betrekking op de nominale belasting (1.5). Bij maximale belasting in wielarmheffing (1.5.2): max. klimvermogen met last = 5%.

Jungheinrich SA
Researchpark Haasrode 1105
Esperantolaan 1
3001 Leuven (Heverlee)
Tél. 016 398711
info@jungheinrich.be
www.jungheinrich.be

De Duitse productie-eenheden in
Norderstedt, Moosburg en Landsberg en
het onderdelencentrum in Kaltenkirchen
zijn gecertificeerd. ISO 9001
ISO 14001

Jungheinrich intern transport materieel
voldoet aan de Europese
veiligheidsvoorschriften.



 **JUNGHEINRICH**