



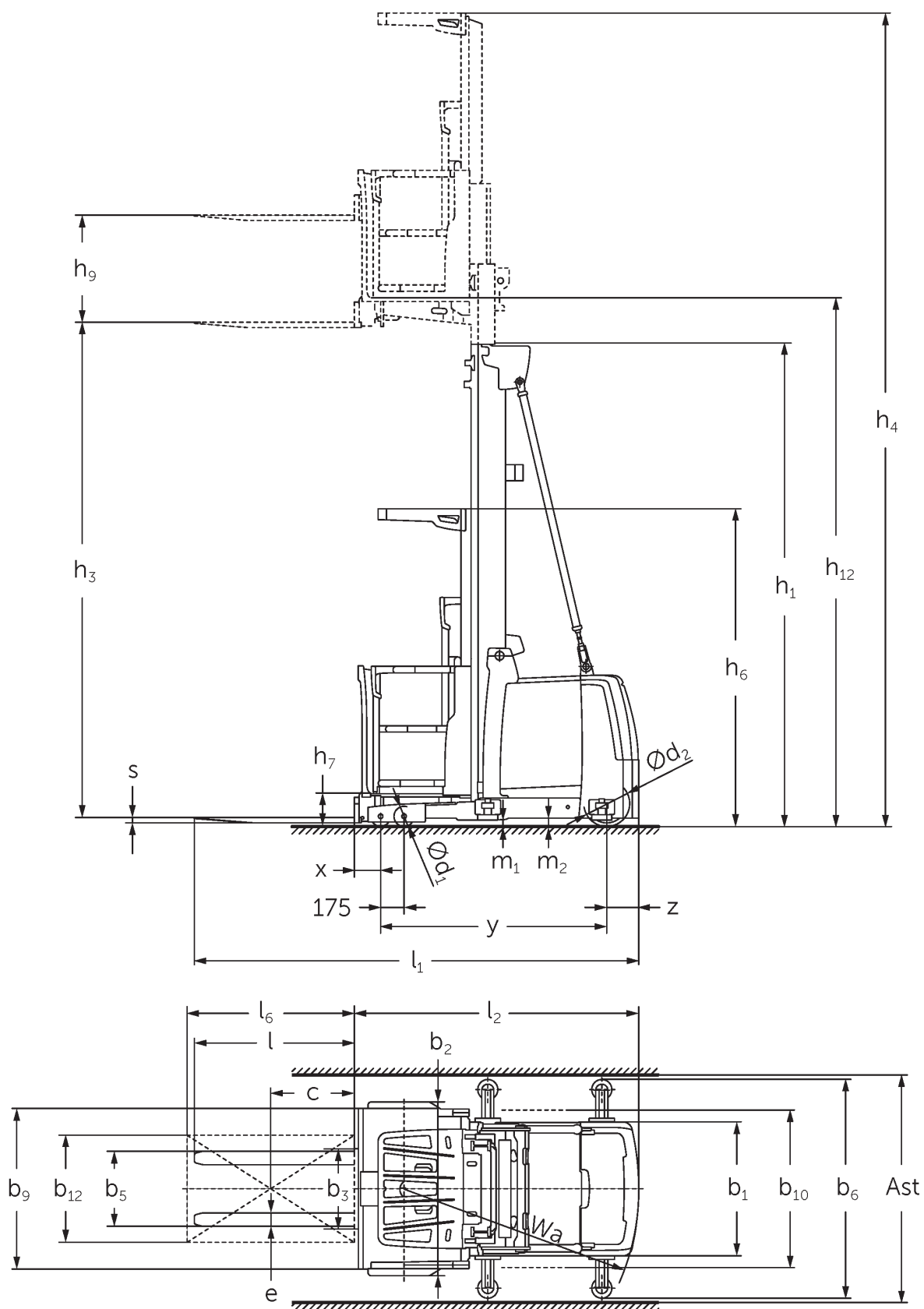
Verticale orderverzameltruck

EKS 310s

Hefhoogte: 4250-7000 mm / Draagvermogen: 1000 kg



EKS 310s







EKS 310s

EKS 310s Z_I, EKS 310s Z_SF, EKS 310s L_I, EKS 310s L_SF, EKS 310s O_I, EKS 310s O_SF	Heffing (h3)	Hoogte hefmast ingeschoven (h1)	Vrije heffing (h2)	Hoogte hefmast uitgeschoven (h4)
Drievoudige hefmast DT	4750 mm	2370 mm		7120 mm
	5500 mm	2610 mm		7870 mm
	6000 mm	2780 mm		8370 mm
	6500 mm	2940 mm		8870 mm
	7000 mm	3110 mm		9370 mm
Drievoudige mast met vrije heffing	4750 mm	2370 mm		7120 mm
	5500 mm	2610 mm	240 mm	7870 mm
	6000 mm	2780 mm	410 mm	8370 mm
	6500 mm	2940 mm	570 mm	8870 mm
	7000 mm	3110 mm	740 mm	9370 mm
Tweevoudige Telescopische mast	2800 mm	2325 mm		5170 mm
	3500 mm	2550 mm		5870 mm
	4250 mm	2950 mm		6620 mm
	5000 mm	3330 mm		7370 mm
	5500 mm	3600 mm		7870 mm
	6000 mm	3850 mm		8370 mm

VDI-tabel

Kenmerken	1.1	Fabrikant (korte beschrijving)		Jungheinrich			
	1.2	Typebenamingen van de fabrikant		EKS 310s Z_I	EKS 310s Z_SF	EKS 310s L_I	EKS 310s
	1.3	Aandrijving		Elektrisch			
	1.4	Bediening		Ordeverzameltruck			
	1.5	Draagvermogen/last	Q kg	1000			
	1.6	Lastzwaartepuntafstand	c mm	400			
	1.8	Lastafstand	x mm	155			
	1.9	Wielbasis	y mm	1520			
	Gewichten	2.1.1	Eigen gewicht (inclusief batterij)	kg	2600		2550
2.2		Asbelasting met last vooraan / achteraan	kg	2740 / 860	2770 / 830	2695 / 855	
2.3		Asbelasting zonder last vooraan / achteraan	kg	1240 / 1360	1270 / 1330	1195 / 1355	
Wielen/chassis	3.1	Banden		Polyurethaan (PU)			
	3.2	Bandenmaat vooraan		Ø 150 x 100			
	3.3	Bandenmaat achteraan		Ø 250 x 80			
	3.4	Wielbasis		1520			
	3.5	Wielen, aantal voor/achter (x=aangedreven)		4 / 1 x			
Afmetingen	4.2	Hoogte hefmast ingeschoven (h1)	h1 mm	2950			
	4.4	Heffing (h3)	h3 mm	4250			
	4.5	Hoogte hefmast uitgeschoven (h4)	h4 mm	6620			
	4.7	Hoogte bescherm Dak (cabine)	h6 mm	2370			
	4.8.1	Stahoogte	h7 mm	245			
	4.14	Stahoogte verhoogd	h12 mm	4495			
	4.15	Hoogte gedaald	h13 mm	60			
	4.19	Totale lengte	l1 mm	3095	3140	3085	
	4.20	Lengte inclusief vorkrug	l2 mm	1895	1885		
	4.21.1	Totale breedte	b1 mm	900			
	4.22	Vorkafmetingen	s/ e/l mm	40 x 100 x 1200	50 x 100 x 1250	50 x 100 x 1200	
	4.25	Maat over de vorken	b5 mm	560			
	4.31	Bodemvrijheid met last onder hefmast	m1 mm	50			
4.35	Draaicirkel	Wa mm	1643				
Prestaties	5.1	Rijsnelheid met/zonder belasting	km/u	12 / 12			
	5.2	Hefsnelheid met/zonder belasting	m/s	0,5 / 0,5			
	5.3	Daalsnelheid met/zonder belasting	m/s	0,5 / 0,5			
	5.10	Bedrijfsrem		regeneratief			
	5.11	Parkeerrem		elektrisch veermechanisme			

E-motor/elektronica	6.1	Tractiemotor, vermogen S2 60 min	kW	3
	6.2	Hefmotor, vermogen op S3 (ED) 15%	kW	12
	6.4	Batterijspanning / nominale capaciteit	V / Ah	48 / 465
	6.5	Batterijgewicht	kg	740
Overig	8.1	Besturingstype		AC synchrone reluctantie
	10.5	Uitvoering besturing		elektrisch
	10.7	Geluidsdruk niveau volgens EN12053	dB (A)	59

- Dit typeblad conform VDI-richtlijn 2198 vermeldt alleen de technische waarden van het standaardapparaat. Afwijkende banden, andere hefmasten, extra inrichtingen etc. kunnen resulteren in andere waarden.

5,1. Met drivePLUS-prestatiemodule

5,2. Met liftPLUS-prestatiemodule

5,3. Met liftPLUS-prestatiemodule

Jungheinrich SA
Researchpark Haasrode 1105
Esperantolaan 1
3001 Leuven (Heverlee)
Tél. 016 398711
info@jungheinrich.be
www.jungheinrich.be

De Duitse productie-eenheden in
Norderstedt, Moosburg en Landsberg en
het onderdelencentrum in Kaltenkirchen
zijn gecertificeerd. ISO 9001
ISO 14001

Jungheinrich intern transport materieel
voldoet aan de Europese
veiligheidsvoorschriften.



 **JUNGHEINRICH**