



Elektrické paletové vozíky

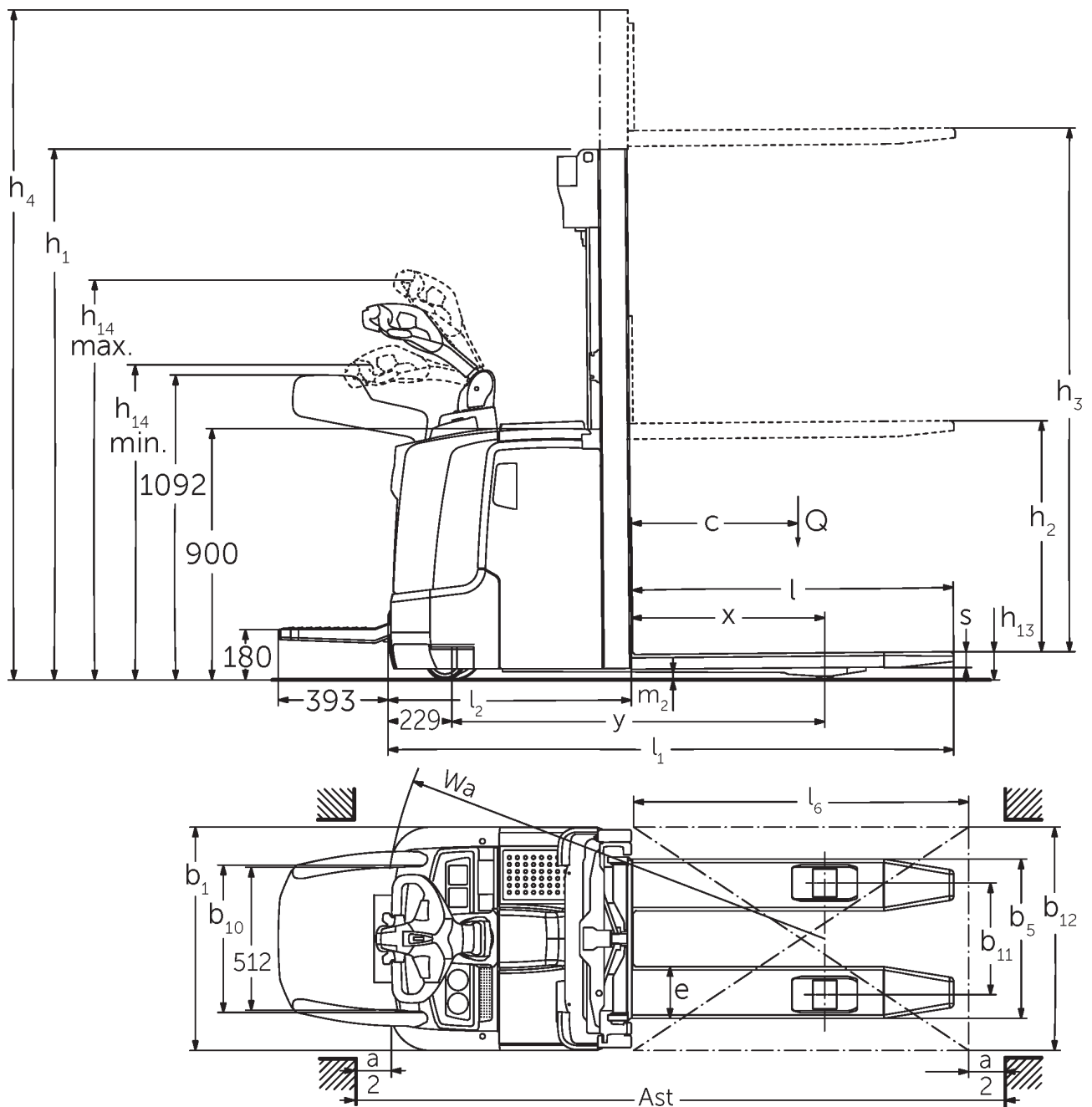
ERC 212–220

Výška zdvihu: 2400-6000 mm / Nosnosť: 1200-2000 kg

LI-ION
technology

JUNGHEINRICH

ERC 212-220



Rozmerový výkres ERC 2

ERC 212–220

ERC 212	Zdvih (h3)	Výška so zasunutým zdvihačím zariadením (h1)	Voľný zdvih (h2)	Výška s vysunutým zdvihačím zariadením (h4)
duplex bez voľného zdvihu ZT	2500 mm	1750 mm	100 mm	2975 mm
	2700 mm	1850 mm	100 mm	3175 mm
	2900 mm	1950 mm	100 mm	3375 mm
	3200 mm	2100 mm	100 mm	3675 mm
	3600 mm	2300 mm	100 mm	4075 mm
	4100 mm	2550 mm	100 mm	4575 mm
	4300 mm	2650 mm	100 mm	4775 mm
duplex s voľným zdvihom ZZ	2500 mm	1700 mm	1225 mm	2975 mm
	2900 mm	1900 mm	1425 mm	3375 mm
	3200 mm	2050 mm	1575 mm	3675 mm
	3600 mm	2250 mm	1775 mm	4075 mm
	4100 mm	2500 mm	2025 mm	4575 mm
triplex s voľným zdvihom DZ	4090 mm	1845 mm	1338 mm	4597 mm
	4300 mm	1915 mm	1408 mm	4807 mm
	4700 mm	2050 mm	1543 mm	5207 mm
ERC 214	Zdvih (h3)	Výška so zasunutým zdvihačím zariadením (h1)	Voľný zdvih (h2)	Výška s vysunutým zdvihačím zariadením (h4)
duplex bez voľného zdvihu ZT	2500 mm	1750 mm	100 mm	2975 mm
	2700 mm	1850 mm	100 mm	3175 mm
	2900 mm	1950 mm	100 mm	3375 mm
	3200 mm	2100 mm	100 mm	3675 mm
	3600 mm	2300 mm	100 mm	4075 mm
	4100 mm	2550 mm	100 mm	4575 mm
	4300 mm	2650 mm	100 mm	4775 mm
	4500 mm	2750 mm	100 mm	4975 mm
duplex s voľným zdvihom ZZ	2500 mm	1700 mm	1225 mm	2975 mm
	2900 mm	1900 mm	1425 mm	3375 mm
	3200 mm	2050 mm	1575 mm	3675 mm
	3600 mm	2250 mm	1775 mm	4075 mm
	4100 mm	2500 mm	2025 mm	4575 mm
	4300 mm	2600 mm	2125 mm	4775 mm
triplex s voľným zdvihom DZ	4090 mm	1830 mm	1341 mm	4579 mm
	4300 mm	1900 mm	1411 mm	4789 mm
	4690 mm	2030 mm	1541 mm	5179 mm
	5350 mm	2250 mm	1761 mm	5839 mm
ERC 214, ERC 216	Zdvih (h3)	Výška so zasunutým zdvihačím zariadením (h1)	Voľný zdvih (h2)	Výška s vysunutým zdvihačím zariadením

				zariadením (h4)
triplex s voľným zdvihom DZ	6000 mm	2500 mm	1968 mm	6532 mm
ERC 216	Zdvih (h3)	Výška so zasunutým zdvíhacím zariadením (h1)	Voľný zdvih (h2)	Výška s vysunutým zdvíhacím zariadením (h4)
duplex bez voľného zdvíhu ZT	2400 mm	1750 mm	100 mm	2925 mm
	2600 mm	1850 mm	100 mm	3125 mm
	2800 mm	1950 mm	100 mm	3325 mm
	3100 mm	2100 mm	100 mm	3625 mm
	3500 mm	2300 mm	100 mm	4025 mm
	3800 mm	2450 mm	100 mm	4325 mm
	4000 mm	2550 mm	100 mm	4525 mm
	4200 mm	2650 mm	100 mm	4725 mm
	4400 mm	2750 mm	100 mm	4925 mm
duplex s voľným zdvihom ZZ	2400 mm	1700 mm	1175 mm	2925 mm
	2800 mm	1900 mm	1375 mm	3325 mm
	3100 mm	2050 mm	1525 mm	3625 mm
	3500 mm	2250 mm	1725 mm	4025 mm
	4000 mm	2500 mm	1975 mm	4525 mm
	4200 mm	2600 mm	2075 mm	4725 mm
triplex s voľným zdvihom DZ	3990 mm	1830 mm	1298 mm	4522 mm
	4200 mm	1900 mm	1368 mm	4732 mm
	4590 mm	2030 mm	1498 mm	5122 mm
	5250 mm	2250 mm	1718 mm	5782 mm
ERC 220	Zdvih (h3)	Výška so zasunutým zdvíhacím zariadením (h1)	Voľný zdvih (h2)	Výška s vysunutým zdvíhacím zariadením (h4)
duplex bez voľného zdvíhu ZT	2540 mm	1950 mm	100 mm	3195 mm
	2840 mm	2100 mm	100 mm	3495 mm
	3540 mm	2450 mm	100 mm	4195 mm
duplex s voľným zdvihom ZZ	2540 mm	1900 mm	1245 mm	3195 mm
	2840 mm	2050 mm	1395 mm	3495 mm
	3540 mm	2400 mm	1745 mm	4195 mm
triplex s voľným zdvihom DZ	3750 mm	1900 mm	1218 mm	4432 mm
	4200 mm	2050 mm	1368 mm	4882 mm
	4800 mm	2250 mm	1568 mm	5482 mm

Tabuľka VDI

Označenie	1.1	Výrobca (skrátene označenie)		Jungheinrich			
	1.2	Typová značka výrobcu		ERC 212	ERC 214	ERC 216	ERC 220
	1.3	Pohon		Elektrický			
	1.4	Obsluha		S pešou obsluhou			
	1.5	Nosnosť/záťaž	Q kg	1200	1400	1600	2000
	1.6	Vzdialenosť ťažiska bremena	c mm	600			
	1.8	Vzdialenosť bremena	x mm	688	667		
	1.9	Rázvor kolies	y mm	1264			1336
	Hmotnosti	2.1.1	Vlastná hmotnosť (vrát. batérie)	kg	1130	1200	1220
2.2		Zaťaženie nápravy s bremenom vpredu/vzadu	kg	890 / 1440	960 / 1640	980 / 1840	983 / 2332
2.3		Zaťaženie nápravy bez bremena vpredu/vzadu	kg	830 / 300	880 / 320	890 / 330	924 / 392
Kolesá/podvozok	3.1	Pneumatiky		Polyuretán (PU)			
	3.2	Veľkosť pneumatík, vpredu		Ø 230 x 77			
	3.3	Rozmery pneumatík, vzadu		Ø 85 x 110 / 85		Ø 85 x 85	
	3.4	Pridavné kolesá		Ø 140 x 54			
	3.5	Kolesá, počet vpredu/vzadu (x = poháňané)		1x +1/2		1x +1/4	
	3.6	Rozchod kolies, vpredu	b10 mm	515			
	3.7	Rozchod kolies, vzadu	b11 mm	400			
Základné rozmery	4.2	Výška so zasunutým zdvíhacím zariadením (h1)	h1 mm	1950			2100
	4.3	Voľný zdvih (h2)	h2 mm	100			
	4.4	Zdvih (h3)	h3 mm	2900	2800		2840
	4.5	Výška s vysunutým zdvíhacím zariadením (h4)	h4 mm	3375	3325		3495
	4.9	Výška rukoväti oja v pozícii pojazdu min./max.	h14 mm	1170 / 1390			
	4.15	Výška v spustenom stave	h13 mm	90			
	4.19	Celková dĺžka	l1 mm	1955	1976	2048	
	4.20	Dĺžka vrátane zadnej časti vidlíc	l2 mm	805	826	898	
	4.21.1	Celková šírka	b1 mm	800			
	4.22	Rozmery vidlice	s/ e/l mm	56 x 185 x 1150			
	4.25	Rozovretie na vonkajšiu hranu vidlíc	b5 mm	570			
	4.32	Svetlá výška v strede rázvoru kolies	m2 mm	28			18
	4.34.1	Šírka pracovnej uličky (paleta 1000 x 1200 priečne)	Ast mm	2170	2191	2263	
	4.34.2	Šírka pracovnej uličky (paleta 800 x 1200 pozdĺžne)	Ast mm	2220	2241		2313
4.35	Polomer otáčania	Wa mm	1508			1580	
Výkonové údaje	5.1	Rýchlosť jazdy s bremenom/bez bremena (Efficiency drivePLUS)	km/h	6 / 6 9 / 11			6 / 6 8 / 10
	5.2	Rýchlosť zdvihu s bremenom/bez bremena	m/s	0,2 / 0,4	0,16 / 0,3	0,15 / 0,3	0,11 / 0,34
	5.3	Rýchlosť spúšťania s bremenom/bez bremena	m/s	0,45 / 0,35			0,5 / 0,35
	5.8	Max. stúpavosť s bremenom/bez bremena (Efficiency drivePLUS)	%	10 / 16 10 / 20	9 / 16 10 / 20	8 / 16 10 / 20	5 / 16 6 / 16
	5.10	Prevádzková brzda		generátorická			

El. motor/elektronika	6.1	Motor pojazdu, výkon S2 60 min. (Efficiency drivePLUS)	kW	2,8 3,2			
	6.2	Motor zdvihového mechanizmu, výkon pri S3	kW	3			
	6.3	Batéria podľa DIN 43531/35/36		DIN 43535 B			
	6.4	Napätie batérie/menovitá kapacita	V / Ah	24 / 300			24 / 375
	6.5	Hmotnosť batérie	kg	238			273
	6.6	Spotreba energie podľa cyklu VDI	kWh/h	-			1,45
	6.6.1	Spotreba energie podľa cyklu EN (Efficiency PLUS)	kWh/h	0,63 0,64	0,81 0,76	0,86 0,83	1,07 -
	6.6.2	Ekvivalent CO2 podľa EN ISO 23308 (Účinnosť PLUS)	kg/h0	0,3 0,3	0,4 0,4	0,5 0,4	0,6 -
	6.7	Výkon prekládky (Efficiency PLUS)	t/h	56 57	64 65	71 73	85 -
6.8.1	Spotreba energie pri max. výkone prekládky (Efficiency PLUS)	kWh/h	1,63 1,65	1,65 1,64	1,67 1,65	2,13 -	
Iné	8.1	Druh riadenia jazdy		AC			
	10.7	Hladina akustického tlaku podľa normy EN12053	dB (A)	64			

- Tento typový list podľa smernice VDI 2198 uvádza len technické hodnoty pre štandardné zariadenie. V prípade iných pneumatík, iných zdvíhacích zariadení, prídavných zariadení atď. môžu vzniknúť iné hodnoty

Hodnoty v tabuľke platia pre priestor batérie M-VBE (ERC 212/214/216), L-VBE/LBE (ERC 220); zdvíhacie zariadenie ZT2800/2840/2900 mm.

- č. VDI 1.8 pri ERC 212/214/216: Pri zdvíhacom zariadení DZ: x - 42 mm.
- č. VDI 1.8 pri ERC 220: Pri priestore batérie L-VBE alebo L-LBE a zdvíhacom zariadení DZ: x - 1 mm, M Li-Ion a zdvíhacom zariadení DZ: x - 71 mm.
- č. VDI 1.9 pri ERC 212/214/216: Pri priestore batérie M Li-Ion: y + 0 mm, L-VBE alebo L-LBE: y + 72 mm.
- č. VDI 1.9 pri ERC 220: Pri priestore batérie L-VBE alebo L-LBE a zdvíhacom zariadení DZ: y + 70 mm, M Li-Ion: y - 72 mm.
- č. VDI 3.3: Tandemové: Ø 85 × 75 mm.
- č. VDI 4.19 pri ERC 212/214/216: Pri zdvíhacom zariadení DZ: l1 + 42 mm; pri priestore batérie M Li-Ion: l1 + 0 mm, L-VBE alebo L-LBE: l1 + 72 mm.
- č. VDI 4.19 pri ERC 220: Pri zdvíhacom zariadení DZ: l1 + 71 mm. Pri priestore batérie M Li-Ion: l1 - 72 mm.
- č. VDI 4.20 pri ERC 212/214/216: Pri zdvíhacom zariadení DZ: l2 + 42 mm; pri priestore batérie M Li-Ion: l2 + 0 mm, L-VBE alebo L-LBE: l2 + 72 mm.
- č. VDI 4.20 pri ERC 220: Pri zdvíhacom zariadení DZ: l2 + 71 mm. Pri priestore batérie M Li-Ion: l2 - 72 mm.
- č. VDI 4.34.1 pri ERC 212/214/216: Diagonálne podľa VDI: šír. prac. uličky + 215 mm; pri priestore batérie M Li-Ion: šír. prac. uličky + 0 mm, L-VBE alebo L-SBE: šír. prac. uličky + 72 mm; pri zdvíhacom zariadení DZ: šírka pracovnej uličky + 42 mm.
- č. VDI 4.34.1 pri ERC 220: Diagonálne podľa VDI: šír. prac. uličky + 215 mm; pri zdvíhacom zariadení DZ: šírka pracovnej uličky + 71 mm. Pri priestore batérie M lítiovo-iónová: Šírka pracovnej uličky - 72 mm.
- č. VDI 4.34.2 pri ERC 212/214/216: Diagonálne podľa VDI: šír. prac. uličky + 138 mm; pri priestore batérie M Li-Ion: šír. prac. uličky + 0 mm, L-VBE alebo L-SBE: šír. prac. uličky + 72 mm; pri zdvíhacom zariadení DZ: šírka pracovnej uličky + 42 mm.
- č. VDI 4.34.2 pri ERC 220: Diagonálne podľa VDI: šír. prac. uličky + 138 mm; pri zdvíhacom zariadení DZ: šírka pracovnej uličky + 71 mm. Pri priestore batérie M lítiovo-iónová: Šírka pracovnej uličky - 72 mm.
- č. VDI 4.35 pri ERC 212/214/216: Pri priestore batérie M lítiovo-iónová: Wa + 0 mm, L-VBE alebo L-LBE: Wa + 72 mm.
- č. VDI 4.35 pri ERC 220: Pri zdvíhacom zariadení DZ: Wa + 70 mm; pri priestore batérie M Li-Ion: Wa - 72 mm.
- č. VDI 5.1: Pri balíku vybavenia Efficiency bez zadrživacieho systému obsluhy: 6,0/6,0 km/h; so zadrživacím systémom obsluhy: 7,0/7,0 km/h.
- č. VDI 5.3: Pri zdvíhacom zariadení ZZ/DZ: rýchlosť spúšťania vo voľnom zdvihu sa nachádza pod uvedenými hodnotami.

Jungheinrich spol. s r. o.

Diaľničná cesta 17

SK-903 01 Senec

Tel. +420 2 49205811

Fax +420 2 49205812

info@jungheinrich.sk

www.jungheinrich.sk

Nemecké výrobné závody v Norderstedte,
Moosburgu a Landsbergu sú certifikované,
rovnako ako naše centrum originálnych
dielov v Kaltenkirchene.

ISO 9001
ISO 14001

Manipulačná technika Jungheinrich
zodpovedá európskym bezpečnostným
požiadavkám.



 **JUNGHEINRICH**

The logo features a red upward-pointing arrow integrated into the letter 'J' of the word 'JUNGHEINRICH', which is written in a bold, black, sans-serif font.