



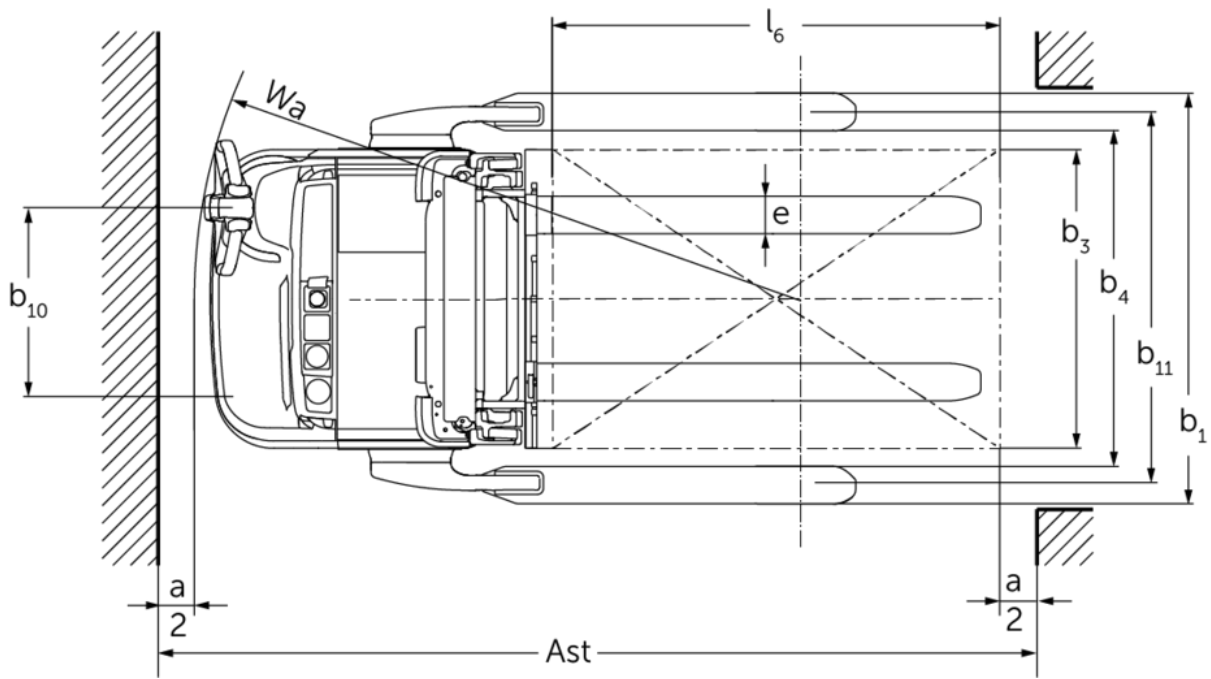
Elektrické paletové vozíky

EJC 212b–220b

Výška zdvihu: 2500-6000 mm / Nosnosť: 1200-2000 kg



EJC 212b-220b



EJC 212b–220b

| EJC 212b | Zdvih (h3) | Výška so zasunutým zdvihačím zariadením (h1) | Voľný zdvih (h2) | Výška s vysunutým zdvihačím zariadením (h4) |
|------------------------------|------------|--|------------------|---|
| duplex bez voľného zdvihu ZT | 2500 mm | 1750 mm | 100 mm | 3070 mm |
| | 2700 mm | 1850 mm | 100 mm | 3270 mm |
| | 2900 mm | 1950 mm | 100 mm | 3470 mm |
| | 3200 mm | 2100 mm | 100 mm | 3770 mm |
| | 3600 mm | 2300 mm | 100 mm | 4170 mm |
| duplex s voľným zdvihom ZZ | 2500 mm | 1700 mm | 1225 mm | 3070 mm |
| | 2900 mm | 1900 mm | 1425 mm | 3470 mm |
| | 3200 mm | 2050 mm | 1575 mm | 3770 mm |
| | 3600 mm | 2250 mm | 1775 mm | 4170 mm |
| triplex s voľným zdvihom DZ | 4090 mm | 1845 mm | 1250 mm | 4690 mm |
| | 4300 mm | 1915 mm | 1430 mm | 4870 mm |
| | 4700 mm | 2050 mm | 1565 mm | 5275 mm |
| EJC 214b | Zdvih (h3) | Výška so zasunutým zdvihačím zariadením (h1) | Voľný zdvih (h2) | Výška s vysunutým zdvihačím zariadením (h4) |
| duplex bez voľného zdvihu ZT | 2500 mm | 1750 mm | 100 mm | 3070 mm |
| | 2700 mm | 1850 mm | 100 mm | 3270 mm |
| | 2900 mm | 1950 mm | 100 mm | 3470 mm |
| | 3200 mm | 2100 mm | 100 mm | 3770 mm |
| | 3600 mm | 2300 mm | 100 mm | 4170 mm |
| | 4100 mm | 2550 mm | 100 mm | 4670 mm |
| | 4300 mm | 2650 mm | 100 mm | 4870 mm |
| | 4500 mm | 2750 mm | 100 mm | 5070 mm |
| duplex s voľným zdvihom ZZ | 2500 mm | 1700 mm | 1130 mm | 3070 mm |
| | 2900 mm | 1900 mm | 1330 mm | 3470 mm |
| | 3200 mm | 2050 mm | 1480 mm | 3770 mm |
| | 3600 mm | 2250 mm | 1680 mm | 4170 mm |
| | 4100 mm | 2500 mm | 1930 mm | 4670 mm |
| | 4300 mm | 2600 mm | 2030 mm | 4870 mm |
| triplex s voľným zdvihom DZ | 4090 mm | 1830 mm | 1260 mm | 4660 mm |
| | 4300 mm | 1900 mm | 1330 mm | 4870 mm |
| | 4690 mm | 2030 mm | 1460 mm | 5260 mm |
| | 5350 mm | 2250 mm | 1680 mm | 5920 mm |
| EJC 214b, EJC 216b | Zdvih (h3) | Výška so zasunutým zdvihačím zariadením (h1) | Voľný zdvih (h2) | Výška s vysunutým zdvihačím zariadením (h4) |
| triplex s voľným zdvihom DZ | 6000 mm | 2500 mm | 1930 mm | 6570 mm |
| EJC 216b | Zdvih (h3) | Výška so zasunutým | Voľný zdvih (h2) | Výška s vysunutým zdvihačím |

| | | zdvihacím zariadením (h1) | | zariadením (h4) |
|------------------------------|-------------------|---|-------------------------|--|
| duplex bez voľného zdvíhu ZT | 2400 mm | 1750 mm | 100 mm | 2970 mm |
| | 2600 mm | 1850 mm | 100 mm | 3170 mm |
| | 2800 mm | 1950 mm | 100 mm | 3370 mm |
| | 3100 mm | 2100 mm | 100 mm | 3670 mm |
| | 3500 mm | 2300 mm | 100 mm | 4070 mm |
| | 3800 mm | 2450 mm | 100 mm | 4370 mm |
| | 4000 mm | 2550 mm | 100 mm | 4570 mm |
| | 4200 mm | 2650 mm | 100 mm | 4770 mm |
| | 4400 mm | 2750 mm | 100 mm | 4970 mm |
| duplex s voľným zdvíhom ZZ | 2400 mm | 1700 mm | 1130 mm | 2970 mm |
| | 2800 mm | 1900 mm | 1330 mm | 3370 mm |
| | 3100 mm | 2050 mm | 1480 mm | 3670 mm |
| | 3500 mm | 2250 mm | 1680 mm | 4070 mm |
| | 4000 mm | 2500 mm | 1930 mm | 4570 mm |
| | 4200 mm | 2600 mm | 2030 mm | 4770 mm |
| triplex s voľným zdvíhom DZ | 3990 mm | 1830 mm | 1260 mm | 4560 mm |
| | 4200 mm | 1900 mm | 1330 mm | 4770 mm |
| | 4590 mm | 2030 mm | 1460 mm | 5160 mm |
| | 5250 mm | 2250 mm | 1680 mm | 5820 mm |
| EJC 220b | Zdvih (h3) | Výška so zasunutým zdvihacím zariadením (h1) | Voľný zdvih (h2) | Výška s vysunutým zdvihacím zariadením (h4) |
| duplex bez voľného zdvíhu ZT | 2540 mm | 1950 mm | 100 mm | 3195 mm |
| | 2840 mm | 2100 mm | 100 mm | 3495 mm |
| | 3540 mm | 2450 mm | 100 mm | 4195 mm |
| duplex s voľným zdvíhom ZZ | 2540 mm | 1900 mm | 1245 mm | 3195 mm |
| | 2840 mm | 2050 mm | 1395 mm | 3495 mm |
| | 3540 mm | 2400 mm | 1745 mm | 4195 mm |
| triplex s voľným zdvíhom DZ | 3750 mm | 1900 mm | 1218 mm | 4432 mm |
| | 4200 mm | 2050 mm | 1368 mm | 4882 mm |
| | 4800 mm | 2250 mm | 1568 mm | 5482 mm |

Tabuľka VDI

| Označenie | 1.1 | Výrobca (skrátené označenie) | Jungheinrich | | | | |
|------------------|------------------|---|------------------|-----------------|------------|------------|-----------------|
| | | | EJC 212b | EJC 214b | EJC 216b | EJC 220b | |
| | 1.2 | Typová značka výrobcu | | | | | |
| | 1.3 | Pohon | Elektrický | | | | |
| | 1.4 | Obsluha | S pešou obsluhou | | | | |
| | 1.5 | Nosnosť/závaž | Q kg | 1200 | 1400 | 1600 | 2000 |
| | 1.6 | Vzdialenosť ťažiska bremena | c mm | 600 | | | |
| | 1.8 | Vzdialenosť bremena | x mm | 703 | 668 | | |
| | 1.9 | Rázvor kolies | y mm | 1347 | 1409 | | |
| Hmotnosti | 2.1.1 | Vlastná hmotnosť (vrát. batérie) | kg | 1065 | 1146 | | 1180 |
| | 2.2 | Zaťaženie nápravy s bremenom vpredu/vzadu | kg | 800 / 1465 | 822 / 1724 | 828 / 1918 | 860 / 2320 |
| | 2.3 | Zaťaženie nápravy bez bremena vpredu/vzadu | kg | 730 / 335 | 753 / 393 | | 770 / 410 |
| Kolesá/podvozok | 3.1 | Pneumatiky | Polyuretán (PU) | | | | |
| | 3.2 | Veľkosť pneumatík, vpredu | Ø 230 x 70 | | | | |
| | 3.3 | Rozmery pneumatík, vzadu | Ø 85 x 75 | | | | |
| | 3.4 | Pridavné kolesá | Ø 140 x 57 | | | | |
| | 3.5 | Kolesá, počet vpredu/vzadu (x = poháňané) | 1x + 1 / 4 | | | | |
| | 3.6 | Rozchod kolies, vpredu | b10 mm | 507 | | | |
| | 3.7 | Rozchod kolies, vzadu | b11 mm | 1000 | | | |
| Základné rozmery | 4.2 | Výška so zasunutým zdvíhacím zariadením (h1) | h1 mm | 1950 | | | 2100 |
| | 4.3 | Voľný zdvih (h2) | h2 mm | 100 | | | |
| | 4.4 | Zdvih (h3) | h3 mm | 2900 | 2800 | | 2840 |
| | 4.5 | Výška s vysunutým zdvíhacím zariadením (h4) | h4 mm | 3470 | 3370 | | 3495 |
| | 4.9 | Výška rukoväti oja v pozícii pojazdu min./max. | h14 mm | 850 / 1305 | | | |
| | 4.19 | Celková dĺžka | l1 mm | 1963 | 2060 | | |
| | 4.20 | Dĺžka vrátane zadnej časti vidlíc | l2 mm | 813 | 910 | | |
| | 4.21.1 | Celková šírka | b1 mm | 1100 | | | |
| | 4.22 | Rozmery vidlice | s/e/ l mm | 40 x 100 x 1150 | | | 40 x 120 x 1150 |
| | 4.24 | Šírka nosiča vidlíc | b3 mm | 800 | | | |
| | 4.32 | Svetlá výška v strede rázvoru kolies | m2 mm | 50 | | | 40 |
| | 4.34.1 | Šírka pracovnej uličky (paleta 1000 x 1200 priečne) | Ast mm | 2240 | 2302 | | |
| | 4.34.2 | Šírka pracovnej uličky (paleta 800 x 1200 pozdĺžne) | Ast mm | 2290 | 2352 | | |
| 4.35 | Polomer otáčania | Wa mm | 1558 | 1620 | | | |
| Výkonové údaje | 5.1 | Rýchlosť jazdy s bremenom/bez bremena | km/h | 6 / 6 | | | |
| | 5.2 | Rýchlosť zdvihu s bremenom/bez bremena | m/s | 0,2 / 0,4 | 0,16 / 0,3 | 0,15 / 0,3 | 0,11 / 0,34 |
| | 5.3 | Rýchlosť spúšťania s bremenom/bez bremena | m/s | 0,45 / 0,35 | | | 0,5 / 0,35 |
| | 5.8 | Max. stúpavosť s bremenom/bez bremena | % | 8 / 16 | 7 / 16 | | 5 / 16 |

| | | | | | | | |
|-----------------------|-------|---|--------|----------|----------|------|------|
| El. motor/elektronika | 6.1 | Motor pojazdu, výkon S2 60 min. | kW | 1,6 | | | |
| | 6.2 | Motor zdvihového mechanizmu, výkon pri S3 | kW | 3 | | | |
| | 6.3 | Batéria podľa DIN 43531/35/36 | | nie | | | |
| | 6.4 | Napätie batérie/menovitá kapacita | V / Ah | 24 / 300 | 24 / 375 | | |
| | 6.5 | Hmotnosť batérie | kg | 250 | 288 | | |
| | 6.6 | Spotreba energie podľa cyklu VDI | kWh/h | 1,05 | 1,18 | 1,32 | 0 |
| | 6.6.1 | Spotreba energie podľa cyklu EN | kWh/h | 0,77 | 0,83 | 0,91 | 1,08 |
| | 6.6.2 | Ekvivalent CO2 podľa EN ISO 23308 | kg/h0 | 0,4 | | 0,5 | 0,6 |
| Iné | 8.1 | Druh riadenia jazdy | | AC | | | |
| | 10.7 | Hladina akustického tlaku podľa normy EN12053 | dB (A) | 63 | | | |

- Tento typový list podľa smernice VDI 2198 uvádza len technické hodnoty pre štandardné zariadenie. V prípade iných pneumatík, iných zdvíhacích zariadení, prídavných zariadení atď. môžu vzniknúť iné hodnoty

Hodnoty v tabuľke platia pre priestor batérie M-VBE (EJC 212b)/L-VBE (EJC 214b/216b/220b), zdvíhacie zariadenie ZT2800/2840/2900 mm, dĺžka vidlíc 1 150 mm, rozchod kolies 1 000 mm.

- č. VDI 1.8 pri EJC 212b/214b/216b: Pri zdvíhacom zariadení DZ: x - 3 mm.
- č. VDI 1.8 pri EJC 220b: Pri zdvíhacom zariadení DZ: x - 32 mm.
- č. VDI 1.9 pri EJC 214b/216b/220b: Pri priestore batérie M Li-Ion: y - 72 mm.
- č. VDI 3.7: V závislosti od nastaveného rozchodu kolies: 1 000 mm/1 170 mm/1 370 mm.
- č. VDI 4.19 pri EJC 212b/214b/216b: Pri zdvíhacom zariadení DZ: l1 + 3 mm.
- č. VDI 4.19 pri EJC 220b: Pri zdvíhacom zariadení DZ: l1 + 32 mm.
- č. VDI 4.19 pri EJC 214b/216b/220b: Pri priestore batérie M Li-Ion: l1 - 72 mm.
- č. VDI 4.20 pri EJC 212b/214b/216b: Pri zdvíhacom zariadení DZ: l2 + 3 mm.
- č. VDI 4.20 pri EJC 220b: Pri zdvíhacom zariadení DZ: l2 + 32 mm.
- č. VDI 4.20 pri EJC 214b/216b/220b: Pri priestore batérie M Li-Ion: l2 - 72 mm.
- č. VDI 4.21: V závislosti od nastaveného rozchodu kolies: 1 100 mm/1 270 mm/1 470 mm.
- č. VDI 4.24: Voliteľne: dostupných 975 mm.
- č. VDI 4.34.1: Diagonálne podľa VDI: šír. prac. uličky + 203 mm/+ 203 mm/+ 259 mm (rastrovanie podľa rozchodu kolies).
- č. VDI 4.34.1 pri EJC 212b/214b/216b: Pri zdvíhacom zariadení DZ: šír. prac. uličky + 3 mm.
- č. VDI 4.34.1 pri EJC 220b: Pri zdvíhacom zariadení DZ: šír. prac. uličky + 32 mm.
- č. VDI 4.34.1 pri EJC 214b/216b/220b: Pri priestore batérie M Li-Ion: šír. prac. uličky - 72 mm.
- č. VDI 4.34.2: Diagonálne podľa VDI: šír. prac. uličky + 133 mm/+ 133 mm/+ 209 mm (rastrovanie podľa rozchodu kolies).
- č. VDI 4.34.2 pri EJC 212b/214b/216b: Pri zdvíhacom zariadení DZ: šír. prac. uličky + 3 mm.
- č. VDI 4.34.2 pri EJC 220b: Pri zdvíhacom zariadení DZ: šír. prac. uličky + 32 mm.
- č. VDI 4.34.2 pri EJC 214b/216b/220b: Pri priestore batérie M Li-Ion: šír. prac. uličky - 72 mm.
- č. VDI 4.35 pri EJC 214b/216b/220b: Pri priestore batérie M Li-Ion: Wa - 72 mm.
- č. VDI 5.3: Pri zdvíhacom zariadení ZZ/DZ: rýchlosť spúšťania vo voľnom zdvihu sa nachádza pod uvedenými hodnotami.

Jungheinrich spol. s r. o.

Diaľničná cesta 17

SK-903 01 Senec

Tel. +420 2 49205811

Fax +420 2 49205812

info@jungheinrich.sk

www.jungheinrich.sk

Nemecké výrobné závody v Norderstedte,
Moosburgu a Landsbergu sú certifikované,
rovnako ako naše centrum originálnych
dielov v Kaltenkirchene.

ISO 9001
ISO 14001

Manipulačná technika Jungheinrich
zodpovedá európskym bezpečnostným
požiadavkám.



 **JUNGHEINRICH**

The logo features a red upward-pointing arrow integrated into the letter 'J' of the word 'JUNGHEINRICH', which is written in a bold, black, sans-serif font.