



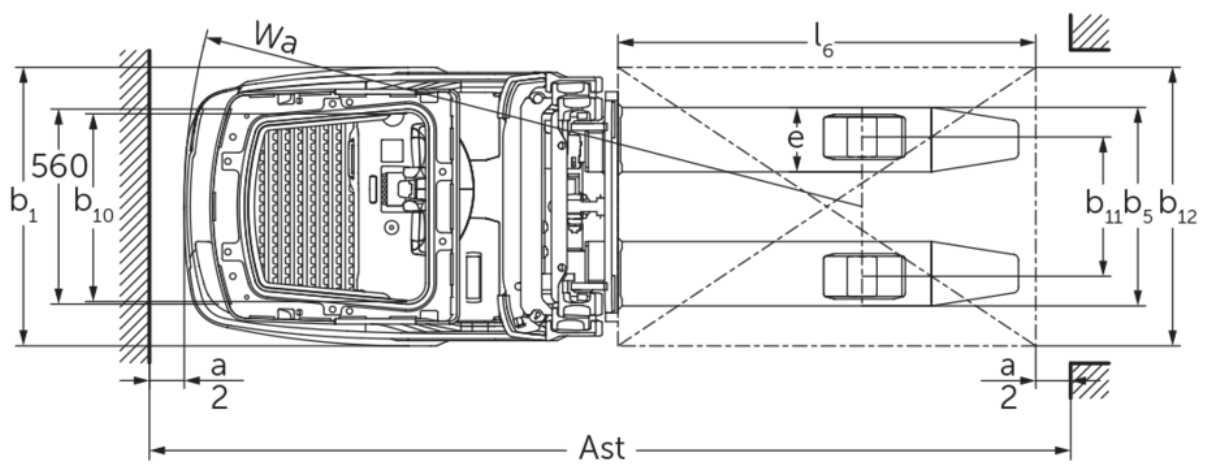
## Elektrické paletové vozíky

**ERC 214i–216i**

Výška zdvihu: 2400-6000 mm / Nosnosť: 1400-1600 kg



# ERC 214i-216i



## ERC 214i–216i

ERC 214i	Zdvih (h3)	Výška so zasunutým zdvíhacím zariadením (h1)	Voľný zdvih (h2)	Výška s vysunutým zdvíhacím zariadením (h4)
duplex bez voľného zdvihu ZT	2500 mm	1800 mm	100 mm	3025 mm
	2760 mm	1930 mm	100 mm	3285 mm
	2900 mm	2000 mm	100 mm	3425 mm
	3160 mm	2130 mm	100 mm	3685 mm
	3600 mm	2350 mm	100 mm	4125 mm
	4100 mm	2600 mm	100 mm	4625 mm
	4300 mm	2700 mm	100 mm	4825 mm
triplex s voľným zdvihom DZ	4090 mm	1880 mm	1348 mm	4622 mm
	4300 mm	1950 mm	1418 mm	4832 mm
	4690 mm	2080 mm	1548 mm	5222 mm
	5350 mm	2300 mm	1768 mm	5882 mm
ERC 214i, ERC 216i	Zdvih (h3)	Výška so zasunutým zdvíhacím zariadením (h1)	Voľný zdvih (h2)	Výška s vysunutým zdvíhacím zariadením (h4)
triplex s voľným zdvihom DZ	6000 mm	2550 mm	1968 mm	6582 mm
ERC 216i	Zdvih (h3)	Výška so zasunutým zdvíhacím zariadením (h1)	Voľný zdvih (h2)	Výška s vysunutým zdvíhacím zariadením (h4)
duplex bez voľného zdvihu ZT	2400 mm	1800 mm	100 mm	2975 mm
	2660 mm	1930 mm	100 mm	3235 mm
	2800 mm	2000 mm	100 mm	3375 mm
	3060 mm	2130 mm	100 mm	3635 mm
	3500 mm	2350 mm	100 mm	4075 mm
	4000 mm	2600 mm	100 mm	4575 mm
	4200 mm	2700 mm	100 mm	4775 mm
triplex s voľným zdvihom DZ	3990 mm	1880 mm	1298 mm	4572 mm
	4200 mm	1950 mm	1368 mm	4782 mm
	4590 mm	2080 mm	1498 mm	5172 mm
	5250 mm	2300 mm	1718 mm	5832 mm

## Tabuľka VDI

Označenie	1.1	Výrobca (skrátene označenie)		Jungheinrich	
	1.2	Typová značka výrobcu		ERC 214i	ERC 216i
	1.3	Pohon		Elektrický	
	1.4	Obsluha		Miesto na státie pre vodiča	
	1.5	Nosnosť/záťaž	Q kg	1400	1600
	1.6	Vzdialenosť ťažiska bremena	c mm	600	
	1.8	Vzdialenosť bremena	x mm	701	
	1.9	Rázvor kolies	y mm	1308	
	Hmotnosti	2.1.1	Vlastná hmotnosť (vrát. batérie)	kg	1470
2.2		Zaťaženie nápravy s bremenom vpredu/vzadu	kg	1195 / 1675	1210 / 1870
2.3		Zaťaženie nápravy bez bremena vpredu/vzadu	kg	1085 / 385	1090 / 390
Kolesá/podvozok	3.1	Pneumatiky		Polyuretán (PU)	
	3.2	Veľkosť pneumatík, vpredu		Ø 230x77	Ø 230 x 77
	3.3	Rozmery pneumatík, vzadu		Ø 85 x 75	
	3.4	Pridavné kolesá		Ø 140 x 57	
	3.5	Kolesá, počet vpredu/vzadu (x = poháňané)		1x + 1 / 4	
	3.6	Rozchod kolies, vpredu	b10 mm	535	
	3.7	Rozchod kolies, vzadu	b11 mm	400	
Základné rozmery	4.2	Výška so zasunutým zdvíhacím zariadením (h1)	h1 mm	2300	
	4.3	Voľný zdvih (h2)	h2 mm	1768	1718
	4.4	Zdvih (h3)	h3 mm	5350	5250
	4.5	Výška s vysunutým zdvíhacím zariadením (h4)	h4 mm	5882	5832
	4.7	Výška ochranné strechy (kabíny)	h6 mm	2300	
	4.9	Výška rukoväti oja v pozícii pojazdu min./max.	h14 mm	1185 / 1245	
	4.15	Výška v spustenom stave	h13 mm	90	
	4.19	Celková dĺžka	l1 mm	2389	
	4.20	Dĺžka vrátane zadnej časti vidlíc	l2 mm	1239	
	4.21.1	Celková šírka	b1 mm	800	
	4.22	Rozmery vidlice	s/e/l mm	56 x 185 x 1150	
	4.25	Rozovretie na vonkajšiu hranu vidlíc	b5 mm	570	
	4.32	Svetlá výška v strede rázvoru kolies	m2 mm	26	
	4.34.1	Šírka pracovnej uličky (paleta 1000 x 1200 priečne)	Ast mm	2596	
	4.34.2	Šírka pracovnej uličky (paleta 800 x 1200 pozdĺžne)	Ast mm	2646	
4.35	Polomer otáčania	Wa mm	1947		
Výkonové údaje	5.1	Rýchlosť jazdy s bremenom/bez bremena (Efficiency   drivePLUS)	km/h	7 / 7   9 / 12	
	5.2	Rýchlosť zdvihu s bremenom/bez bremena	m/s	0,19 / 0,35	
	5.3	Rýchlosť spúšťania s bremenom/bez bremena	m/s	0,43 / 0,49	
	5.8	Max. stúpavosť s bremenom/bez bremena (Efficiency   drivePLUS)	%	- / -   8 / 16	
	5.10	Prevádzková brzda		generátorická	

El. motor/elektronika	6.1	Motor pojazdu, výkon S2 60 min. (Efficiency   drivePLUS)	kW	3,2   3,2
	6.2	Motor zdvihového mechanizmu, výkon pri S3	kW	3
	6.3	Batéria podľa DIN 43531/35/36		Jungheinrich lítiovo-iónová technológia
	6.4	Napätie batérie/menovitá kapacita	V / Ah	24 / 260
	6.5	Hmotnosť batérie	kg	98
	6.6.1	Spotreba energie podľa cyklu EN (Efficiency   PLUS)	kWh/h	-   0,86
	6.6.2	Ekvivalent CO2 podľa EN ISO 23308 (Účinnosť   PLUS)	kg/h0	-   0,5
	6.7	Výkon prekládky (Efficiency   PLUS)	t/h	-   75
	6.8.1	Spotreba energie pri max. výkone prekládky (Efficiency   PLUS)	kWh/h	-   2,07
Iné	8.1	Druh riadenia jazdy		AC
	10.7	Hladina akustického tlaku podľa normy EN12053	dB (A)	68

- Tento typový list podľa smernice VDI 2198 uvádza len technické hodnoty pre štandardné zariadenie. V prípade iných pneumatík, iných zdvíhacích zariadení, prídavných zariadení atď. môžu vzniknúť iné hodnoty

Hodnoty uvedené v tabuľke platia pre 260 Ah lítiovo-iónovú batériu, zdvíhacie zariadenie DZ 5350/DZ 5250, s ochrannou strechou obsluhy, bez ochranného nárazníka.

- č. VDI 1.8: Pri zdvíhacom zariadení ZT: x + 32 mm.
- č. VDI 4.19: Pri zdvíhacom zariadení ZT: l1 - 32 mm.
- č. VDI 4.20: Pri zdvíhacom zariadení ZT: l2 - 32 mm.
- č. VDI 4.34.1: Diagonálne podľa VDI: šírka pracovnej uličky + 225 mm; pri zdvíhacom zariadení ZT: šírka pracovnej uličky - 32 mm.
- č. VDI 4.34.2: Diagonálne podľa VDI: šírka pracovnej uličky + 146 mm; pri zdvíhacom zariadení ZT: šírka pracovnej uličky - 32 mm.
- č. VDI 6.2: Pri S3 = 11 %.
- č. VDI 6.5: Pri 130 Ah batérii = 76 kg.

Jungheinrich spol. s r. o.

Diaľničná cesta 17

SK-903 01 Senec

Tel. +420 2 49205811

Fax +420 2 49205812

info@jungheinrich.sk

www.jungheinrich.sk

Nemecké výrobné závody v Norderstedte,  
Moosburgu a Landsbergu sú certifikované,  
rovnako ako naše centrum originálnych  
dielov v Kaltenkirchene.

ISO 9001  
ISO 14001

Manipulačná technika Jungheinrich  
zodpovedá európskym bezpečnostným  
požiadavkám.



 **JUNGHEINRICH**

The logo features a red upward-pointing arrow integrated into the letter 'J' of the word 'JUNGHEINRICH', which is written in a bold, black, sans-serif font.