



Elektrické paletové vozíky so zdvihom ramien kolies

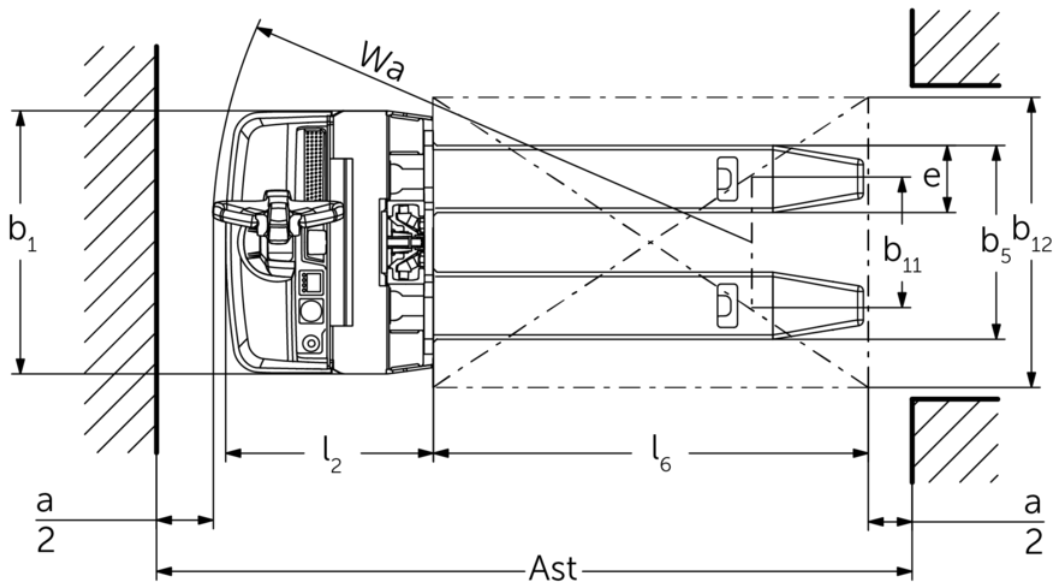
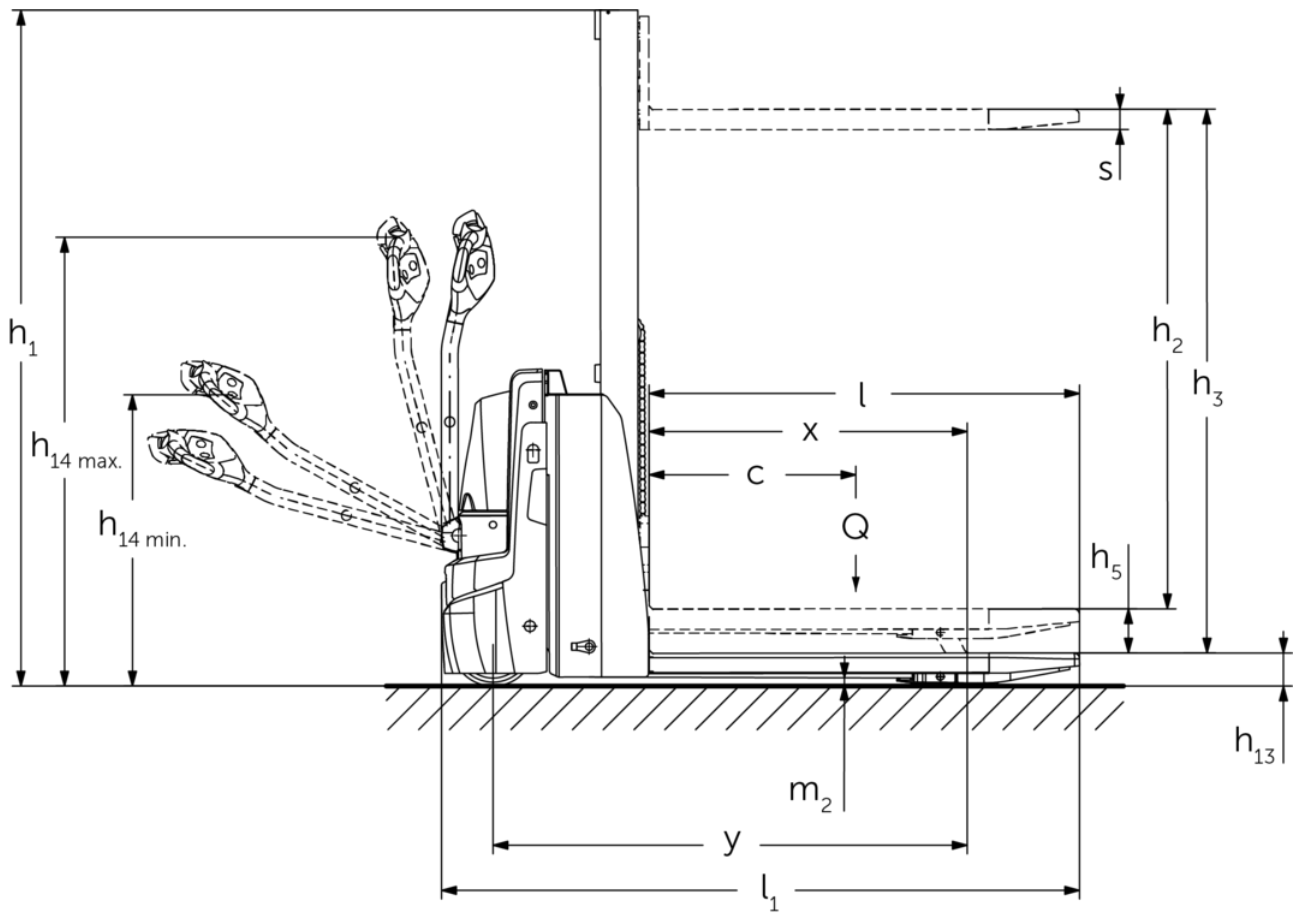
EJD 118i

Výška zdvihu: 1000-1520 mm / Nosnosť: 1800 kg

LI-ION
technology

JUNGHEINRICH

EJD 118i



EJD 118i

EJD 118i	Zdvih (h3)	Výška so zasunutým zdvíhacím zariadením (h1)	Voľný zdvih (h2)	Výška s vysunutým zdvíhacím zariadením (h4)
Jednoduché zdvíhacie zariadenie MM	1000 mm	1353 mm	1000 mm	1353 mm
	1520 mm	1863 mm	1520 mm	1863 mm

Tabuľka VDI

Označenie	1.1	Výrobca (skrátené označenie)		Jungheinrich
	1.2	Typová značka výrobcu		EJD 118i
	1.3	Pohon		Elektrický
	1.4	Obsluha		S pešou obsluhou
	1.5	Nosnosť/záťaž	Q kg	1800
	1.5.1	Menovitá nosnosť/záťaž pri zdvihu zdvíhacieho zariadenia	Q kg	800
	1.5.2	Menovitá nosnosť/zafaženie pri zdvihu ramena kolesa	Q kg	1800
	1.6	Vzdialenosť ťažiska bremena	c mm	600
	1.8	Vzdialenosť bremena	x mm	877
1.9	Rázvor kolies	y mm	1307	
Hmotnosti	2.1.1	Vlastná hmotnosť (vrát. batérie)	kg	550
	2.2	Zaťaženie nápravy s bremenom vpredu/vzadu	kg	782 / 1592
	2.3	Zaťaženie nápravy bez bremena vpredu/vzadu	kg	394 / 156
Kolesá/podvozok	3.1	Pneumatiky		Polyuretán (PU)
	3.2	Veľkosť pneumatík, vpredu		Ø 230 x 65
	3.3	Rozmery pneumatík, vzadu		Ø 85 x 95 / Ø 85 x 75
	3.4	Prídavné kolesá		Ø 100 x 40
	3.5	Kolesá, počet vpredu/vzadu (x = poháňané)		1x +2/2 oder 4
	3.6	Rozchod kolies, vpredu	b10 mm	520
	3.7	Rozchod kolies, vzadu	b11 mm	350
Základné rozmery	4.2	Výška so zasunutým zdvíhacím zariadením (h1)	h1 mm	1863
	4.3	Voľný zdvih (h2)	h2 mm	1520
	4.4	Zdvih (h3)	h3 mm	1520
	4.5	Výška s vysunutým zdvíhacím zariadením (h4)	h4 mm	1863
	4.6	Inicializačný zdvih	h5 mm	120
	4.9	Výška rukoväti oja v pozícii pojazdu min./max.	h14 mm	820 / 1237
	4.15	Výška v spustenom stave	h13 mm	93
	4.19	Celková dĺžka	l1 mm	1759
	4.20	Dĺžka vrátane zadnej časti vidlíc	l2 mm	572
	4.21.1	Celková šírka	b1 mm	726
	4.22	Rozmery vidlice	s/e/l mm	56 x 185 x 1190
	4.25	Rozovretie na vonkajšiu hranu vidlíc	b5 mm	535
	4.32	Svetlá výška v strede rázvoru kolies	m2 mm	23
	4.34.1	Šírka pracovnej uličky (paleta 1000 x 1200 priečne)	Ast mm	2290
	4.34.2	Šírka pracovnej uličky (paleta 800 x 1200 pozdĺžne)	Ast mm	2192
4.35	Polomer otáčania	Wa mm	1487	
Výkonové údaje	5.1	Rýchlosť jazdy s bremenom/bez bremena	km/h	6 / 6
	5.2	Rýchlosť zdvihu s bremenom/bez bremena	m/s	0,17 / 0,27
	5.3	Rýchlosť spúšťania s bremenom/bez bremena	m/s	0,31 / 0,19
	5.8	Max. stúpavosť s bremenom/bez bremena	%	6 / 15
	5.10	Prevádzková brzda		generátorická

El. motor/elektronika	6.1	Motor pojazdu, výkon S2 60 min.	kW	1,1
	6.2	Motor zdvihového mechanizmu, výkon pri S3	kW	2,2
	6.3	Batéria podľa DIN 43531/35/36		DIN 43535 B
	6.4	Napätie batérie/menovitá kapacita	V / Ah	24 / 40
	6.5	Hmotnosť batérie	kg	15
	6.6	Spotreba energie podľa cyklu VDI	kWh/h	0
	6.6.1	Spotreba energie podľa cyklu EN	kWh/h	0,42
	6.6.2	Ekvivalent CO2 podľa EN ISO 23308	kg/h0	0,2
	6.7	Výkon prekládky	t/h	35
6.8	Efektívnosť manipulácie podľa VDI 2198	t/kWh	55	
Iné	8.1	Druh riadenia jazdy		AC
	10.7	Hladina akustického tlaku podľa normy EN12053	dB (A)	66

- Tento typový list podľa smernice VDI 2198 uvádza len technické hodnoty pre štandardné zariadenie. V prípade iných pneumatík, iných zdvíhacích zariadení, prídavných zariadení atď. môžu vzniknúť iné hodnoty

Hodnoty pre priestor batérie XS; zdvíhacie zariadenie MM1520, nadvihnutý zdvih oporných ramien.

- č. VDI 1.8: Pri spustených oporných ramenách: $x + 60$ mm.
- č. VDI 1.9: Pri priestore batérie S: $y + 80$ mm; pri spustených oporných ramenách: $y + 60$ mm.
- č. VDI 4.19: Pri priestore batérie S: $l1 + 80$ mm.
- č. VDI 4.20: Pri priestore batérie S: $l2 + 80$ mm.
- č. VDI 4.34.1: Pri priestore batérie S: šírka pracovnej uličky $+ 80$ mm.
- č. VDI 4.31.2: Pri priestore batérie S: šírka pracovnej uličky $+ 80$ mm.
- č. VDI 4.35: Pri priestore batérie S: $Wa + 80$ mm.
- č. VDI 6.2: Pri 5 % čase spustenie.
- č. VDI 10.7: Pri balíku výbavy silentDRIVE: 62 dB(A).

Jungheinrich spol. s r. o.

Diaľničná cesta 17

SK-903 01 Senec

Tel. +420 2 49205811

Fax +420 2 49205812

info@jungheinrich.sk

www.jungheinrich.sk

Nemecké výrobné závody v Norderstedte,
Moosburgu a Landsbergu sú certifikované,
rovnako ako naše centrum originálnych
dielov v Kaltenkirchene.

ISO 9001
ISO 14001

Manipulačná technika Jungheinrich
zodpovedá európskym bezpečnostným
požiadavkám.



 **JUNGHEINRICH**

The logo features a red upward-pointing arrow integrated into the letter 'J' of the word 'JUNGHEINRICH', which is written in a bold, black, sans-serif font.