



## Vozíky na horizontálnu prípravu tovaru s ergonomickým zdvihom

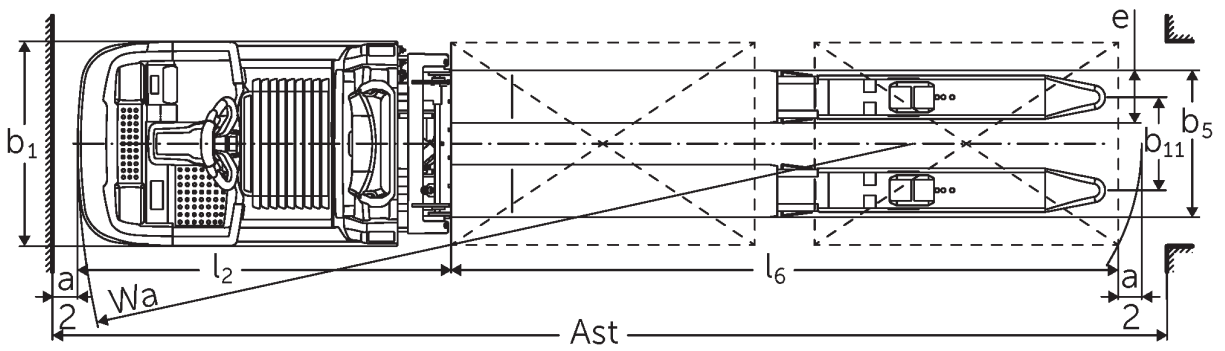
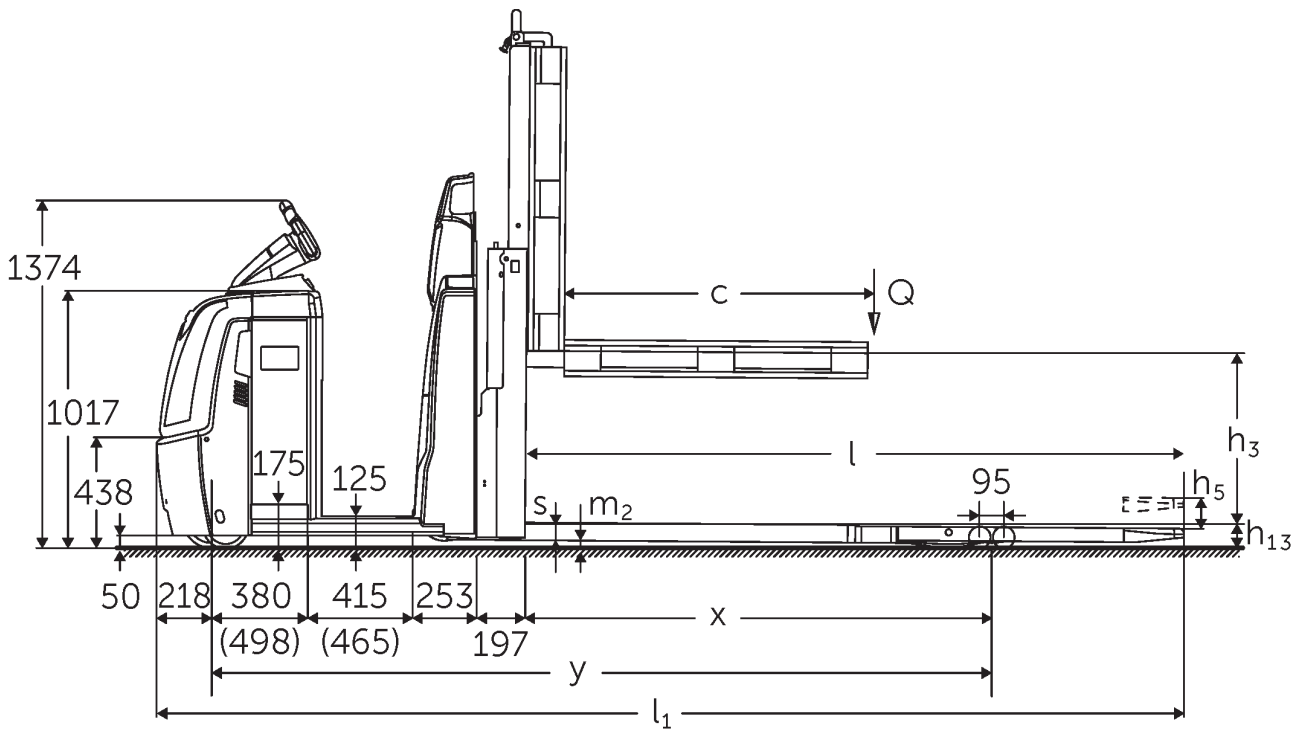
**ECD 320**

Výška zdvihu: 700-1500 mm / Nosnosť: 2000 kg

**LI-ION**  
technology

**JUNGHEINRICH**

# ECD 320



ECD 320 NOC 2016 tech. výkr.

## Tabuľka VDI

Označenie	1.1	Výrobca (skrátene označenie)		Jungheinrich
	1.2	Typová značka výrobcu		ECD 320
	1.3	Pohon		Elektrický
	1.4	Obsluha		Vozíky na prípravu tovaru
	1.5	Nosnosť/záťaž	Q kg	2000
	1.6	Vzdialenosť ťažiska bremena	c mm	1300
	1.8	Vzdialenosť bremena	x mm	1718
	1.9	Rázvor kolies	y mm	2981
	Hmotnosti	2.1.1	Vlastná hmotnosť (vrát. batérie)	kg
2.2		Zaťaženie nápravy s bremenom vpredu/vzadu	kg	1155 / 2080
2.3		Zaťaženie nápravy bez bremena vpredu/vzadu	kg	920 / 315
Kolesá/podvozok	3.1	Pneumatiky		Polyuretán (PU)
	3.2	Veľkosť pneumatík, vpredu		Ø 230 x 78
	3.3	Rozmery pneumatík, vzadu		Ø 85 x 85
	3.4	Pridavné kolesá		Ø 180 x 65
	3.5	Kolesá, počet vpredu/vzadu (x = poháňané)		1+1x/4
	3.6	Rozchod kolies, vpredu	b10 mm	481
	3.7	Rozchod kolies, vzadu	b11 mm	368
Základné rozmery	4.4	Zdvih (h3)	h3 mm	700
	4.9	Výška rukoväti oja v pozícii pojazdu min./max.	h14 mm	1374 / 1418
	4.15	Výška v spustenom stave	h13 mm	90
	4.19	Celková dĺžka	l1 mm	4081
	4.20	Dĺžka vrátane zadnej časti vidlic	l2 mm	1480
	4.21.1	Celková šírka	b1 mm	810
	4.22	Rozmery vidlice	s/e/l mm	65 x 172 x 2600
	4.25	Rozovretie na vonkajšiu hranu vidlic	b5 mm	540
	4.32	Svetlá výška v strede rázvoru kolies	m2 mm	25
	4.34.2	Šírka pracovnej uličky (paleta 800 x 1200 pozdĺžne)	Ast mm	4281
	4.35	Polomer otáčania	Wa mm	3199
Výkonové údaje	5.1	Rýchlosť jazdy s bremenom/bez bremena (Efficiency   drivePLUS)	km/h	9,2 / 12,5   9,2 / 14
	5.2	Rýchlosť zdvíhu s bremenom/bez bremena	m/s	0,07 / 0,11
	5.3	Rýchlosť spúšťania s bremenom/bez bremena	m/s	0,07 / 0,06
	5.8	Max. stúpavosť s bremenom/bez bremena (Efficiency   drivePLUS)	%	6 / 15   6 / 15
	5.10	Prevádzková brzda		generátorická
	EL. motor/elektronika	6.1	Motor pojazdu, výkon S2 60 min. (Efficiency   drivePLUS)	kW
6.2		Motor zdvihového mechanizmu, výkon pri S3	kW	1,5
6.4		Napätie batérie/menovitá kapacita	V / Ah	24 / 465
6.5		Hmotnosť batérie	kg	370
6.6.1		Spotreba energie podľa cyklu EN	kWh/h	0,53
6.6.2		Ekvivalent CO2 podľa EN ISO 23308	kg/h0	0,3
6.7		Výkon prekládky	t/h	136
6.8.1		Spotreba energie pri max. výkone prekládky	kWh/h	1,36

Iné	8.1	Druh riadenia jazdy		AC
	10.5	Vyhotovenie riadenia		elektrické
	10.7	Hladina akustického tlaku podľa normy EN12053	dB (A)	62
- Tento typový list podľa smernice VDI 2198 uvádza len technické hodnoty pre štandardné zariadenie. V prípade iných pneumatík, iných zdvíhacích zariadení, prídavných zariadení atď. môžu vzniknúť iné hodnoty				

Hodnoty pre priestor batérie L; dĺžka vidlíc 2 450 mm; zdvih 700 mm; nadvihnutá nosná časť.

- č. VDI 1.8: Pri spustenej nosnej časti:  $x + 82$  mm.
- č. VDI 1.9: Pri priestore batérie XL alebo XL (ERE):  $y + 118$  mm; pri predĺženej plošine na státie:  $y + 50$  mm; pri spustenej nosnej časti:  $y + 82$  mm
- č. VDI 4.19: Pri priestore batérie XL alebo XL (ERE):  $l1 + 118$  mm; pri predĺženej plošine na státie:  $l1 + 50$  mm.
- č. VDI 4.20: Pri priestore batérie XL alebo XL (ERE):  $l2 + 118$  mm; pri predĺženej plošine na státie:  $l2 + 50$  mm.
- č. VDI 4.34.2: Pri priestore batérie XL alebo XL (ERE): šír. prac. uličky  $+ 118$  mm; pri predĺženej plošine na státie: šír. prac. uličky  $+ 50$  mm; diagonálne podľa VDI: šír. prac. uličky  $+ 94$  mm.
- č. VDI 4.35: Pri priestore batérie XL alebo XL (ERE):  $Wa + 118$  mm; pri predĺženej plošine na státie:  $Wa + 50$  mm; pri spustenej nosnej časti:  $Wa + 82$  mm.
- č. VDI 6.2: Pri S3 10 %.
- č. VDI 6.4: Pri priestore batérie XL: 24 V/620 Ah.
- č. VDI 6.5: Pri priestore batérie XL: 460 kg.

Jungheinrich spol. s r. o.

Diaľničná cesta 17

SK-903 01 Senec

Tel. +420 2 49205811

Fax +420 2 49205812

info@jungheinrich.sk

www.jungheinrich.sk

Nemecké výrobné závody v Norderstedte,  
Moosburgu a Landsbergu sú certifikované, ISO 9001  
rovnako ako naše centrum originálnych ISO 14001  
dielov v Kaltenkirchene.

Manipulačná technika Jungheinrich  
zodpovedá európskym bezpečnostným  
požiadavkám.



 **JUNGHEINRICH**

The logo features a red upward-pointing arrow integrated into the letter 'J' of the word 'JUNGHEINRICH', which is written in a bold, black, sans-serif font.