

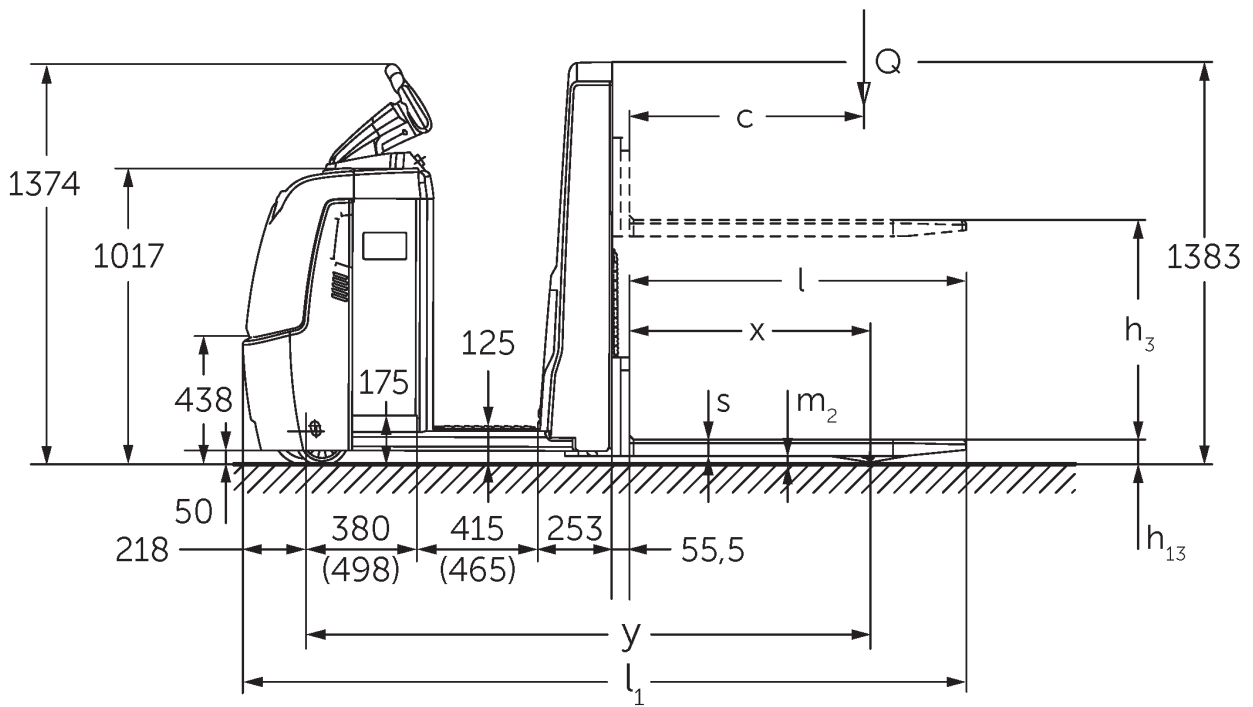


Vozíky na horizontálnu prípravu tovaru

ECE 310

Výška zdvihu: 750 mm / Nosnosť: 1000 kg

ECE 310



Tabuľka VDI

Označenie	1.1	Výrobca (skrátene označenie)			Jungheinrich	
					ECE 310	ECE 310 HP
	1.2	Typová značka výrobcu				
	1.3	Pohon			Elektrický	
	1.4	Obsluha			Vozíky na prípravu tovaru	
	1.5	Nosnosť/závaž	Q	kg	1000	
	1.6	Vzdialenosť ťažiska bremena	c	mm	600	
	1.8	Vzdialenosť bremena	x	mm	821	
	1.9	Rázvor kolies	y	mm	1925	2075
Hmotnosti	2.1.1	Vlastná hmotnosť (vrát. batérie)		kg	1084	1274
	2.2	Zaťaženie nápravy s bremenom vpredu/vzadu		kg	839 / 1245	869 / 1405
	2.3	Zaťaženie nápravy bez bremena vpredu/vzadu		kg	772 / 311	862 / 411
Kolesá/podvozok	3.1	Pneumatiky			Polyuretán (PU)	
	3.2	Veľkosť pneumatík, vpredu			Ø 230 x 78	
	3.3	Rozmery pneumatík, vzadu			Ø 75 x 95	
	3.4	Pridavné kolesá			Ø 180 x 65	
	3.5	Kolesá, počet vpredu/vzadu (x = poháňané)			1+1x/2	
	3.6	Rozchod kolies, vpredu	b10	mm	481	
	3.7	Rozchod kolies, vzadu	b11	mm	339	
3.7.1	2. Rozchod kolies, vzadu		mm	379		
Základné rozmery	4.4	Zdvih (h3)	h3	mm	750	
	4.9	Výška rukoväti oja v pozícii pojazdu min./max.	h14	mm	1374 / 1418	
	4.14	Nadvihnutá výška miesta na státie	h12	mm	-	1002
	4.15	Výška v spustenom stave	h13	mm	90	
	4.19	Celková dĺžka	l1	mm	2471	2621
	4.20	Dĺžka vrátane zadnej časti vidlíc	l2	mm	1321	1471
	4.21.1	Celková šírka	b1	mm	810	
	4.22	Rozmery vidlice	s/e/l	mm	56 x 185 x 1150	
	4.25	Rozovretie na vonkajšiu hranu vidlíc	b5	mm	560	
	4.32	Svetlá výška v strede rázvoru kolies	m2	mm	30	
	4.34.2	Šírka pracovnej uličky (paleta 800 x 1200 pozdĺžne)	Ast	mm	2721	2871
4.35	Polomer otáčania	Wa	mm	2142	2292	
Výkonové údaje	5.1	Rýchlosť jazdy s bremenom/bez bremena (Efficiency drivePLUS)		km/h	11,5 / 12,5 11,5 / 14	11 / 12,5 11 / 14
	5.2	Rýchlosť zdvihu s bremenom/bez bremena		m/s	0,17 / 0,33	
	5.3	Rýchlosť spúšťania s bremenom/bez bremena		m/s	0,19 / 0,19	
	5.8	Max. stúpavosť s bremenom/bez bremena (Efficiency drivePLUS)		%	6 / 15 6 / 15	
	5.10	Prevádzková brzda			generátorická	
El. motor/elektronika	6.1	Motor pojazdu, výkon S2 60 min. (Efficiency drivePLUS)		kW	2,8 3,2	
	6.2	Motor zdvihového mechanizmu, výkon pri S3		kW	1,5	
	6.4	Napätie batérie/menovitá kapacita		V / Ah	24 / 465	
	6.5	Hmotnosť batérie		kg	370	
	6.6.1	Spotreba energie podľa cyklu EN (Efficiency PLUS)		kWh/h	0,4 0,47	
	6.6.2	Ekvivalent CO2 podľa EN ISO 23308 (Účinnosť PLUS)		kg/h0	0,2 0,3	
	6.7	Výkon prekládky (Efficiency PLUS)		t/h	65 68	64 67
	6.8.1	Spotreba energie pri max. výkone prekládky (Efficiency PLUS)		kWh/h	1,27 1,47	1,28 1,47

Iné	8.1	Druh riadenia jazdy		AC
	10.5	Vyhotovenie riadenia		elektrické
	10.7	Hladina akustického tlaku podľa normy EN12053	dB (A)	62
- Tento typový list podľa smernice VDI 2198 uvádza len technické hodnoty pre štandardné zariadenie. V prípade iných pneumatík, iných zdvíhacích zariadení, prídavných zariadení atď. môžu vzniknúť iné hodnoty				

Hodnoty pre priestor batérie L; dĺžka vidlíc 1 150 mm.

- č. VDI 1.9: Pri priestore batérie XL alebo XL (ERE): $y + 118$ mm; pri predĺženej plošine na státie: $y + 50$ mm.
- č. VDI 4.14: ECE HP: h12 pozri náčrt, rozmer 840 mm + 162 mm = $1 002$ mm.
- č. VDI 4.19: Pri priestore batérie XL alebo XL (ERE): $l1 + 118$ mm; pri predĺženej plošine na státie: $l1 + 50$ mm.
- č. VDI 4.20: Pri priestore batérie XL alebo XL (ERE): $l2 + 118$ mm; pri predĺženej plošine na státie: $l2 + 50$ mm.
- č. VDI 4.34.2: Pri priestore batérie XL alebo XL (ERE): šír. prac. uličky + 118 mm; pri predĺženej plošine na státie: šír. prac. uličky + 50 mm; diagonálne podľa VDI: šírka pracovnej uličky + 94 mm.
- č. VDI 4.35: Pri priestore batérie XL alebo XL (ERE): $Wa + 118$ mm; pri predĺženej plošine na státie: $Wa + 50$ mm
- č. VDI 6.2: Pri S3 10 %.
- č. VDI 6.4: Pri priestore batérie XL: 24 V/620 Ah.
- č. VDI 6.5: Pri priestore batérie XL: 460 kg.

Jungheinrich spol. s r. o.

Diaľničná cesta 17

SK-903 01 Senec

Tel. +420 2 49205811

Fax +420 2 49205812

info@jungheinrich.sk

www.jungheinrich.sk