

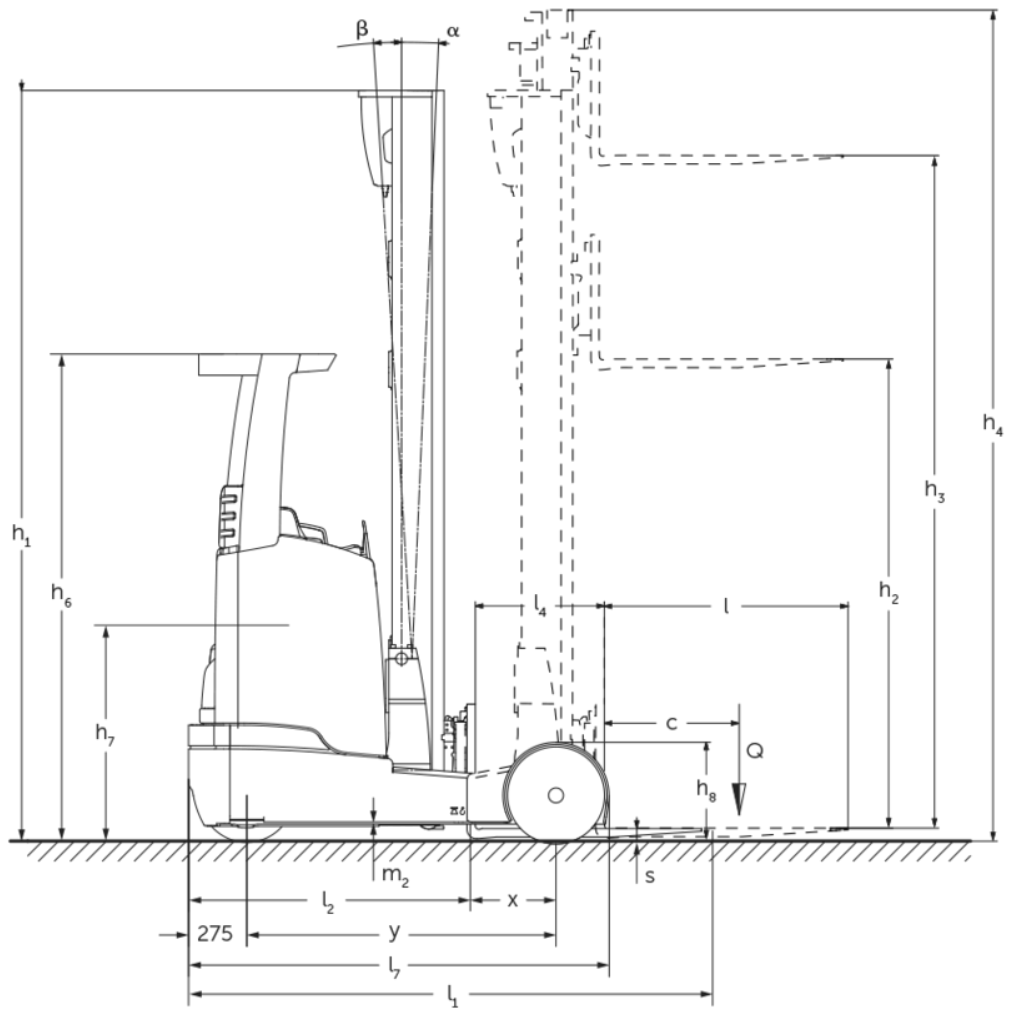


Elektrické vysokozdvížné vozíky s posuvným zdvíhacím zariadením **ETV C16/C20**

Výška zdvihu: 4250-7400 mm / Nosnosť: 1600-2000 kg



ETV C16/C20



ETV C16/C20

ETV C16	Zdvih (h3)	Výška so zasunutým zdvihacím zariadením (h1)	Voľný zdvih (h2)	Výška s vysunutým zdvihacím zariadením (h4)	Sklon zdvihacieho zariadenia dopredu/dozadu
Sklon zdvihacieho zariadenia / triplex s voľným zdvihom DZ / Profily valcované za tepla	4550 mm	2050 mm	1396 mm	5204 mm	2 / 4 °
	5000 mm	2200 mm	1546 mm	5654 mm	2 / 4 °
	5240 mm	2280 mm	1626 mm	5894 mm	2 / 4 °
	5300 mm	2300 mm	1646 mm	5954 mm	2 / 4 °
	5450 mm	2350 mm	1696 mm	6104 mm	2 / 4 °
	5600 mm	2400 mm	1746 mm	6254 mm	2 / 4 °
	5720 mm	2440 mm	1786 mm	6374 mm	2 / 4 °
	5900 mm	2500 mm	1846 mm	6554 mm	2 / 4 °
	6200 mm	2600 mm	1946 mm	6854 mm	2 / 4 °
	6500 mm	2700 mm	2046 mm	7154 mm	2 / 4 °
	6800 mm	2800 mm	2146 mm	7454 mm	2 / 4 °
	7100 mm	2900 mm	2246 mm	7754 mm	2 / 4 °
ETV C20	Zdvih (h3)	Výška so zasunutým zdvihacím zariadením (h1)	Voľný zdvih (h2)	Výška s vysunutým zdvihacím zariadením (h4)	Sklon zdvihacieho zariadenia dopredu/dozadu
Sklon zdvihacieho zariadenia / triplex s voľným zdvihom DZ-V / za studena tvarovaná	4250 mm	2050 mm	1320 mm	4980 mm	2 / 4 °
	4700 mm	2200 mm	1470 mm	5430 mm	2 / 4 °
	5000 mm	2300 mm	1570 mm	5730 mm	2 / 4 °
	5300 mm	2400 mm	1670 mm	6030 mm	2 / 4 °
	5600 mm	2500 mm	1770 mm	6330 mm	2 / 4 °
	5900 mm	2600 mm	1870 mm	6630 mm	2 / 4 °
	6200 mm	2700 mm	1970 mm	6930 mm	2 / 4 °
	6500 mm	2800 mm	2070 mm	7230 mm	2 / 4 °
	6800 mm	2900 mm	2170 mm	7530 mm	2 / 4 °
	6950 mm	2950 mm	2220 mm	7680 mm	2 / 4 °
	7400 mm	3100 mm	2370 mm	8130 mm	2 / 4 °

Tabuľka VDI

Označenie	1.1	Výrobca (skrátene označenie)			Jungheinrich	
					ETV C16	ETV C20
	1.2	Typová značka výrobcu				
	1.3	Pohon			Elektrický	
	1.4	Obsluha			Priečne sedadlo	
	1.5	Nosnosť/závaž	Q	kg	1600	2000
	1.6	Vzdialenosť ťažiska bremena	c	mm	600	
	1.8	Vzdialenosť bremena	x	mm	400	421
	1.8.1	Vzdialenosť bremena, zdvíhacie zariadenie posunuté dopredu			290	
	1.9	Rázvor kolies	y	mm	1460	1520
Hmotnosti	2.1.1	Vlastná hmotnosť (vrát. batérie)			3640	4010
	2.3	Zaťaženie nápravy bez bremena vpredu/vzadu			2230 / 1410	2410 / 1600
	2.4	Zaťaženie nápravy s vidlicou dopredu s bremenom vpredu/vzadu			670 / 4570	510 / 5500
	2.5	Zaťaženie nápravy s vidlicou dozadu s bremenom vpredu/vzadu			1965 / 3275	2146 / 3846
Kolesá/podvozok	3.1	Pneumatiky			Superelastické (SE)	
	3.2	Veľkosť pneumatík, vpredu			200 / 50-10	
	3.3	Rozmery pneumatík, vzadu			180 / 60-10	
	3.5	Kolesá, počet vpredu/vzadu (x = poháňané)			1x / 2	
	3.7	Rozchod kolies, vzadu	b11	mm	1210	1240
Základné rozmery	4.1	Sklon zdvíhacieho zariadenia dopredu/dozadu	a/β	°	2 / 4	
	4.2	Výška so zasunutým zdvíhacím zariadením (h1)	h1	mm	2300	2400
	4.3	Voľný zdvih (h2)	h2	mm	1646	1670
	4.4	Zdvih (h3)	h3	mm	5300	
	4.5	Výška s vysunutým zdvíhacím zariadením (h4)	h4	mm	5954	6030
	4.7	Výška ochrannej strechy (kabíny)	h6	mm	2290	
	4.8	Výška v sede/v stoji	h7	mm	1166	
	4.10	Výška ramien kolesa	h8	mm	464	
	4.19	Celková dĺžka	l1	mm	2484	2524
	4.20	Dĺžka vrátane zadnej časti vidlíc	l2	mm	1320	1360
	4.21.1	Celková šírka	b1	mm	1382	1409
	4.21.2	Celková šírka	b2	mm	1270	
	4.22	Rozmery vidlice	s/e/l	mm	40 x 120 x 1150	50 x 140 x 1150
	4.23	Nosič vodlíc, trieda pripojenia			2B	
	4.24	Šírka nosiča vidlíc	b3	mm	830	
	4.25	Rozovretie na vonkajšiu hranu vidlíc	b5	mm	335	356
	4.25.1	Vonkajší odstup vidlíc (min./max.)	b5	mm	335 / 705	356 / 750
	4.26	Šírka medzi ramenami kolies/nakladacími plochami	b4	mm	940	
	4.28	Posun			690	711
	4.32	Svetlá výška v strede rázvoru kolies	m2	mm	80	
	4.34.1	Šírka pracovnej uličky (paleta 1000 x 1200 priečne)	Ast	mm	2784	2829
	4.34.2	Šírka pracovnej uličky (paleta 800 x 1200 pozdĺžne)	Ast	mm	2829	2871
	4.35	Polomer otáčania	Wa	mm	1735	1795
4.37	Dĺžka cez ramená kolies	L7	mm	1986	2046	

Výkonové údaje	5.1	Rýchlosť jazdy s bremenom/bez bremena	km/h	11,8 / 12,2		
	5.2	Rýchlosť zdvíhu s bremenom/bez bremena	m/s	0,4 / 0,7	0,32 / 0,6	
	5.3	Rýchlosť spúšťania s bremenom/bez bremena	m/s	0,5 / 0,5		
	5.4	Rýchlosť posuvu s bremenom/bez bremena	m/s	0,2 / 0,2	0,15 / 0,15	
	5.7	Stúpavosť s bremenom/bez bremena	%	7 / 10	6 / 10	
	5.8	Max. stúpavosť s bremenom/bez bremena	%	10 / 15		
	5.9	Zrýchlenie s bremenom/bez bremena	s	5,1 / 4,8	5,7 / 5	
	5.10	Prevádzková brzda		elektrické		
	El. motor/elektronika	6.1	Motor pojazdu, výkon S2 60 min.	kW	7,5	
		6.2	Motor zdvihového mechanizmu, výkon pri S3	kW	13,3	
6.3		Batéria podľa DIN 43531/35/36		DIN 43531 C		
6.4		Napätie batérie/menovitá kapacita	V / Ah	48 / 560		
6.5		Hmotnosť batérie	kg	937		
6.6.1		Spotreba energie podľa cyklu EN	kWh/h	3,59	4,28	
6.6.2		Ekvivalent CO2 podľa EN ISO 23308	kg/h0	1,9	2,3	
6.7		Výkon prekládky	t/h	60,19	65,87	
6.8		Efektívnosť manipulácie podľa VDI 2198	t/kWh	17,3	17,1	
6.8.1		Spotreba energie pri max. výkone prekládky	kWh/h	3,47	3,85	
Iné		8.1	Druh riadenia jazdy		Striedavý prúd	
	10.1	Pracovný tlak pre prídavné zariadenie	bar	150		
	10.2	Prúd oleja pre prídavné zariadenia	l/min	20		
	10.7	Hladina akustického tlaku podľa normy EN12053	dB (A)	70		

- Tento typový list podľa smernice VDI 2198 uvádza len technické hodnoty pre štandardné zariadenie. V prípade iných pneumatík, iných zdvíhacích zariadení, prídavných zariadení atď. môžu vzniknúť iné hodnoty

- č. VDI 1.8: Veľkosť batérie ovplyvňuje vzdialenosť bremena x.
- č. VDI 2.1.1: Veľkosť batérie a vyhotovenie zdvíhacieho zariadenia ovplyvňujú čistú hmotnosť a zaťaženia nápravy.
- č. VDI 2.3: Veľkosť batérie a vyhotovenie zdvíhacieho zariadenia ovplyvňujú čistú hmotnosť a zaťaženia nápravy.
- č. VDI 2.4: Veľkosť batérie a vyhotovenie zdvíhacieho zariadenia ovplyvňujú čistú hmotnosť a zaťaženia nápravy.
- č. VDI 2.5: Veľkosť batérie a vyhotovenie zdvíhacieho zariadenia ovplyvňujú čistú hmotnosť a zaťaženia nápravy.
- č. VDI 4.19: Veľkosť batérie a dĺžka vidlíc ovplyvňujú celkovú dĺžku l1.
- č. VDI 4.20: Veľkosť batérie ovplyvňuje dĺžku vrátane zvislej časti vidlíc l2.
- č. VDI 4.28: Veľkosť batérie ovplyvňuje výsuv l4.
- č. VDI 4.34.1: Veľkosť batérie ovplyvňuje šírky pracovných uličiek.
- č. VDI 4.34.2: Veľkosť batérie ovplyvňuje šírky pracovných uličiek.

Jungheinrich spol. s r. o.

Diaľničná cesta 17

SK-903 01 Senec

Tel. +420 2 49205811

Fax +420 2 49205812

info@jungheinrich.sk

www.jungheinrich.sk

Nemecké výrobné závody v Norderstedte,
Moosburgu a Landsbergu sú certifikované,
rovnako ako naše centrum originálnych
dielov v Kaltenkirchene.

ISO 9001
ISO 14001

Manipulačná technika Jungheinrich
zodpovedá európskym bezpečnostným
požiadavkám.



 **JUNGHEINRICH**

The logo features a red upward-pointing arrow integrated into the letter 'J' of the word 'JUNGHEINRICH', which is written in a bold, black, sans-serif font.