

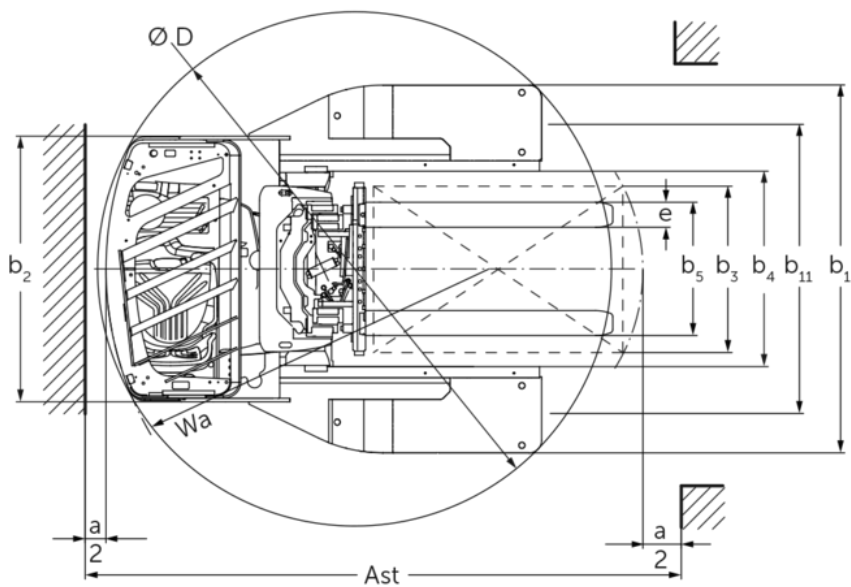
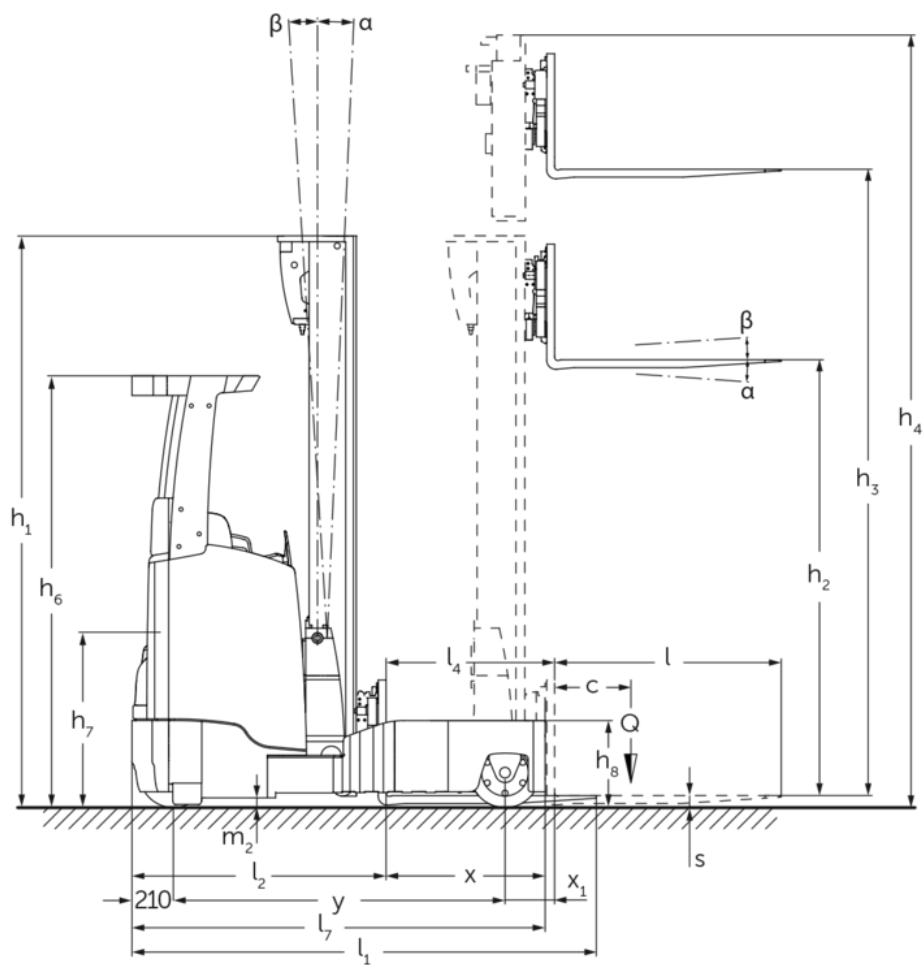


Elektrické vysokozdvížné vozíky s posuvným zdvíhacím zariadením ETV Q20/Q25

Výška zdvihu: 4250-10700 mm / Nosnosť: 2000-2500 kg



ETV Q20/Q25



ETV Q20/Q25

ETV Q20, ETV Q25	Zdvih (h3)	Výška so zasunutým zdvíhacím zariadením (h1)	Voľný zdvih (h2)	Výška s vysunutým zdvíhacím zariadením (h4)	Sklon zdvíhacieho zariadenia dopredu/ dozadu	Sklon nosiča vidlíc dopredu/ dozadu
Náklon stožiaru bez bočného posuvu / triplex s voľným zdvihom DZ-V / za studena tvarovaná	4250 mm	2050 mm	1320 mm	4980 mm	1 / 5 °	
	4700 mm	2200 mm	1470 mm	5430 mm	1 / 5 °	
	5000 mm	2300 mm	1570 mm	5730 mm	1 / 5 °	
	5300 mm	2400 mm	1670 mm	6030 mm	1 / 5 °	
	5600 mm	2500 mm	1770 mm	6330 mm	1 / 3 °	
	5900 mm	2600 mm	1870 mm	6630 mm	1 / 3 °	
	6200 mm	2700 mm	1970 mm	6930 mm	1 / 3 °	
	6500 mm	2800 mm	2070 mm	7230 mm	1 / 3 °	
	6800 mm	2900 mm	2170 mm	7530 mm	1 / 3 °	
	6950 mm	2950 mm	2220 mm	7680 mm	1 / 3 °	
	7400 mm	3100 mm	2370 mm	8130 mm	1 / 3 °	
	8000 mm	3300 mm	2570 mm	8730 mm	1 / 3 °	
	8420 mm	3440 mm	2710 mm	9150 mm	1 / 3 °	
	8720 mm	3540 mm	2810 mm	9450 mm	1 / 3 °	
	9110 mm	3670 mm	2940 mm	9840 mm	1 / 3 °	
Sklon vidlíc / triplex s voľným zdvihom DZ-V / za studena tvarovaná	6200 mm	2700 mm	1970 mm	6930 mm		2 / 5 °
	6500 mm	2800 mm	2070 mm	7230 mm		2 / 5 °
	6800 mm	2900 mm	2170 mm	7530 mm		2 / 5 °
	7400 mm	3100 mm	2370 mm	8130 mm		2 / 5 °
	7700 mm	3200 mm	2470 mm	8430 mm		2 / 5 °
	8000 mm	3300 mm	2570 mm	8730 mm		2 / 5 °
	8420 mm	3440 mm	2710 mm	9150 mm		2 / 5 °
	8720 mm	3540 mm	2810 mm	9450 mm		2 / 5 °
	9110 mm	3670 mm	2940 mm	9840 mm		2 / 5 °
	9620 mm	3840 mm	3110 mm	10350 mm		2 / 5 °
	9950 mm	3950 mm	3220 mm	10680 mm		2 / 5 °
	10220 mm	4100 mm	3370 mm	10950 mm		2 / 5 °
	10520 mm	4200 mm	3470 mm	11250 mm		2 / 5 °
10700 mm	4260 mm	3530 mm	11430 mm		2 / 5 °	

Tabuľka VDI

Označenie	1.1	Výrobca (skrátene označenie)			Jungheinrich	
					ETV Q20	ETV Q25
	1.2	Typová značka výrobcu				
	1.3	Pohon			Elektrický	
	1.4	Obsluha			Priečne sedadlo	
	1.5	Nosnosť/závaž	Q	kg	2000	2500
	1.6	Vzdialenosť ťažiska bremena	c	mm	600	
	1.8	Vzdialenosť bremena	x	mm	449	
	1.8.1	Vzdialenosť bremena, zdvíhacie zariadenie posunuté dopredu		mm	230	
	1.9	Rázvor kolies	y	mm	1528	1638
Hmotnosti	2.1.1	Vlastná hmotnosť (vrát. batérie)		kg	3700	
	2.3	Zaťaženie nápravy bez bremena vpredu/vzadu		kg	2264 / 1436	
	2.4	Zaťaženie nápravy s vidlicou dopredu s bremenom vpredu/vzadu		kg	602 / 5598	
	2.5	Zaťaženie nápravy s vidlicou dozadu s bremenom vpredu/vzadu		kg	2032 / 4168	
Kolesá/podvozok	3.1	Pneumatiky			Polyuretán (PU)	
	3.2	Veľkosť pneumatík, vpredu			Ø 343 x 140	
	3.3	Rozmery pneumatík, vzadu			Ø 355 x 135	
	3.5	Kolesá, počet vpredu/vzadu (x = poháňané)			1x / 2	
	3.7	Rozchod kolies, vzadu	b11	mm	1420	
Základné rozmery	4.1	Sklon zdvíhacieho zariadenia dopredu/dozadu	a/β	°	1 / 5	
	4.2	Výška so zasunutým zdvíhacím zariadením (h1)	h1	mm	2400	
	4.3	Voľný zdvih (h2)	h2	mm	1670	
	4.4	Zdvih (h3)	h3	mm	5300	
	4.5	Výška s vysunutým zdvíhacím zariadením (h4)	h4	mm	6030	
	4.7	Výška ochranného strechy (kabíny)	h6	mm	2190	
	4.8	Výška v sede/v stoji	h7	mm	1057	
	4.10	Výška ramien kolesa	h8	mm	440	
	4.19	Celková dĺžka	l1	mm	2439	2511
	4.20	Dĺžka vrátane zadnej časti vidlíc	l2	mm	1289	1361
	4.21.1	Celková šírka	b1	mm	1770	
	4.21.2	Celková šírka	b2	mm	1270	
	4.22	Rozmery vidlice	s/e/l	mm	50 x 140 x 1150	
	4.23	Nosič vodlíc, trieda pripojenia			2B	
	4.24	Šírka nosiča vidlíc	b3	mm	830	
	4.25	Rozovretie na vonkajšiu hranu vidlíc	b5	mm	356	
	4.25.1	Vonkajší odstup vidlíc (min./max.)	b5	mm	356 / 750	
	4.26	Šírka medzi ramenami kolies/nakladacími plochami	b4	mm	940	
	4.28	Posun		mm	679	762
	4.32	Svetlá výška v strede rázvoru kolies	m2	mm	95	
4.34.1	Šírka pracovnej uličky (paleta 1000 x 1200 priečne)	Ast	mm	2756	2854	
4.34.2	Šírka pracovnej uličky (paleta 800 x 1200 pozdĺžne)	Ast	mm	2792	2872	
4.35	Polomer otáčania	Wa	mm	1741	1893	
4.37	Dĺžka cez ramená kolies	L7	mm	1957	2112	

Výkonové údaje	5.1	Rýchlosť jazdy s bremenom/bez bremena	km/h	14 / 14		
	5.2	Rýchlosť zdvíhu s bremenom/bez bremena	m/s	0,38 / 0,64	0,35 / 0,64	
	5.3	Rýchlosť spúšťania s bremenom/bez bremena	m/s	0,55 / 0,55		
	5.4	Rýchlosť posuvu s bremenom/bez bremena	m/s	0,2 / 0,2		
	5.7	Stúpavosť s bremenom/bez bremena	%	7 / 11		
	5.8	Max. stúpavosť s bremenom/bez bremena	%	10 / 15		
	5.9	Zrýchlenie s bremenom/bez bremena	s	5,3 / 4,8	5,6 / 4,9	
	5.10	Prevádzková brzda		elektrické		
	El. motor/elektronika	6.1	Motor pojazdu, výkon S2 60 min.	kW	8,5	
		6.2	Motor zdvíhového mechanizmu, výkon pri S3	kW	15,5	
6.3		Batéria podľa DIN 43531/35/36		DIN 43531 C		
6.4		Napätie batérie/menovitá kapacita	V / Ah	48 / 620		
6.5		Hmotnosť batérie	kg	1005		
6.6.1		Spotreba energie podľa cyklu EN	kWh/h	4,31	5	
6.6.2		Ekvivalent CO2 podľa EN ISO 23308	kg/h0	2,33	2,7	
6.7		Výkon prekládky	t/h	79,73	97,61	
6.8		Efektívnosť manipulácie podľa VDI 2198	t/kWh	16,9	19,6	
6.8.1		Spotreba energie pri max. výkone prekládky	kWh/h	4,71	4,98	
Iné	8.1	Druh riadenia jazdy		Mosfet/AC		
	10.1	Pracovný tlak pre prídavné zariadenie	bar	150		
	10.2	Prúd oleja pre prídavné zariadenia	l/min	20		
	10.7	Hladina akustického tlaku podľa normy EN12053	dB (A)	70		

- Tento typový list podľa smernice VDI 2198 uvádza len technické hodnoty pre štandardné zariadenie. V prípade iných pneumatík, iných zdvíhacích zariadení, prídavných zariadení atď. môžu vzniknúť iné hodnoty

- č. VDI 1.8: veľkosť batérie a typ zdvíhacieho zariadenia ovplyvňujú vzdialenosť bremena x
- č. VDI 2.1.1: veľkosť batérie a vyhotovenie zdvíhacieho zariadenia ovplyvňujú vlastnú hmotnosť a zaťaženia nápravy
- č. VDI 2.3: veľkosť batérie a vyhotovenie zdvíhacieho zariadenia ovplyvňujú vlastnú hmotnosť a zaťaženia nápravy
- č. VDI 2.4: veľkosť batérie a vyhotovenie zdvíhacieho zariadenia ovplyvňujú vlastnú hmotnosť a zaťaženia nápravy
- č. VDI 2.5: veľkosť batérie a vyhotovenie zdvíhacieho zariadenia ovplyvňujú vlastnú hmotnosť a zaťaženia nápravy
- č. VDI 4.1: vyhotovenie zdvíhacieho zariadenia stanovuje hodnoty náklonu
- č. VDI 4.19: veľkosť batérie, typ zdvíhacieho zariadenia a dĺžka vidlíc ovplyvňujú celkovú dĺžku l1
- č. VDI 4.20: veľkosť batérie a typ zdvíhacieho zariadenia ovplyvňujú dĺžku vrátane zvislej časti vidlíc l2
- č. VDI 4.28: veľkosť batérie a typ zdvíhacieho zariadenia ovplyvňujú výšuv l4
- č. VDI 4.34.1: veľkosť batérie a typ zdvíhacieho zariadenia ovplyvňujú šírku pracovných uličiek
- č. VDI 4.34.2: veľkosť batérie a typ zdvíhacieho zariadenia ovplyvňujú šírku pracovných uličiek
- Údaje v tomto dokumente sa vzťahujú na balík vybavenia drive&liftPLUS

Jungheinrich spol. s r. o.

Diaľničná cesta 17

SK-903 01 Senec

Tel. +420 2 49205811

Fax +420 2 49205812

info@jungheinrich.sk

www.jungheinrich.sk

Nemecké výrobné závody v Norderstedte,
Moosburgu a Landsbergu sú certifikované,
rovnako ako naše centrum originálnych
dielov v Kaltenkirchene.

ISO 9001
ISO 14001

Manipulačná technika Jungheinrich
zodpovedá európskym bezpečnostným
požiadavkám.



 **JUNGHEINRICH**

The logo features a red arrow pointing upwards, positioned to the left of the company name 'JUNGHEINRICH' which is written in a bold, black, sans-serif font.