

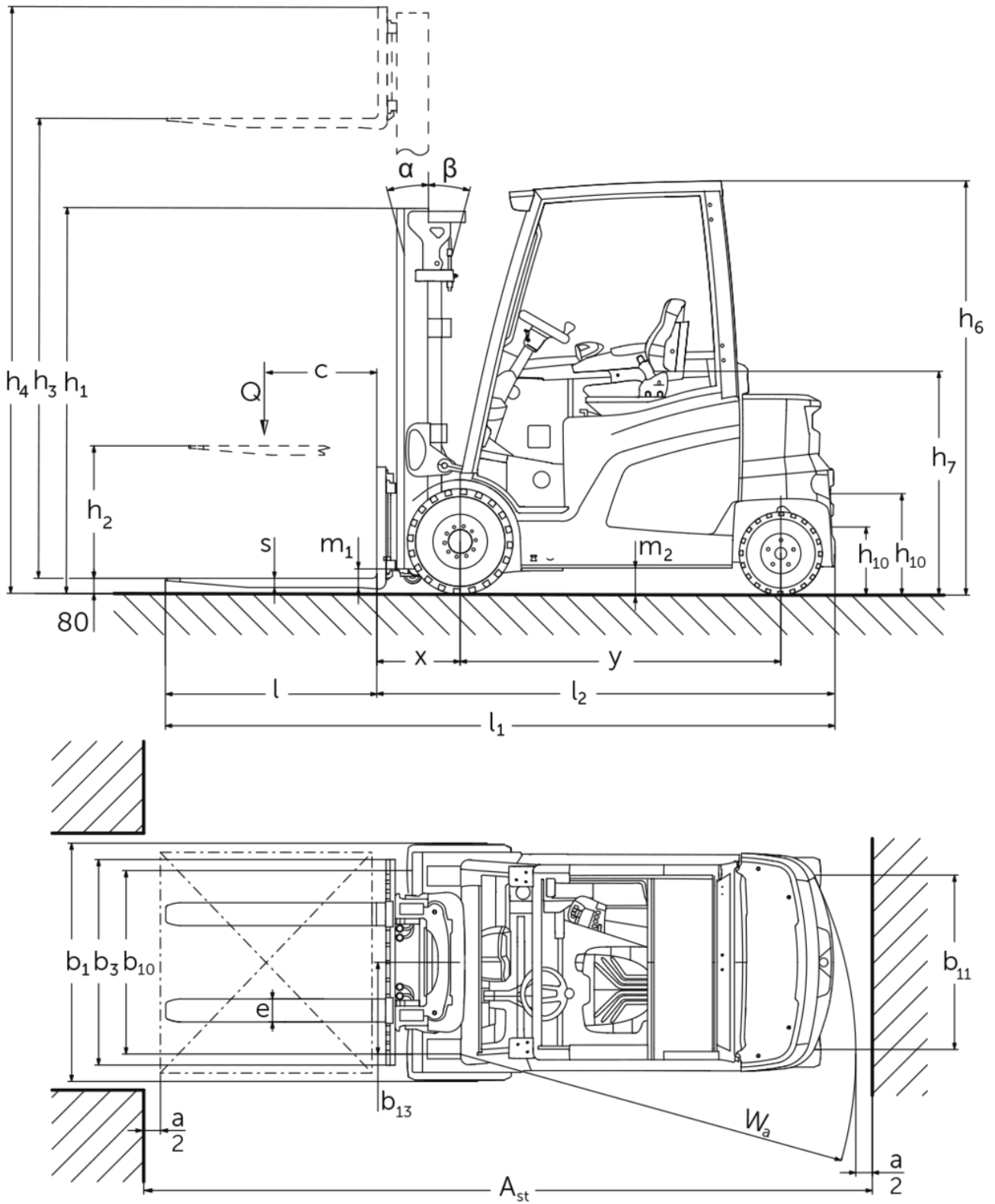


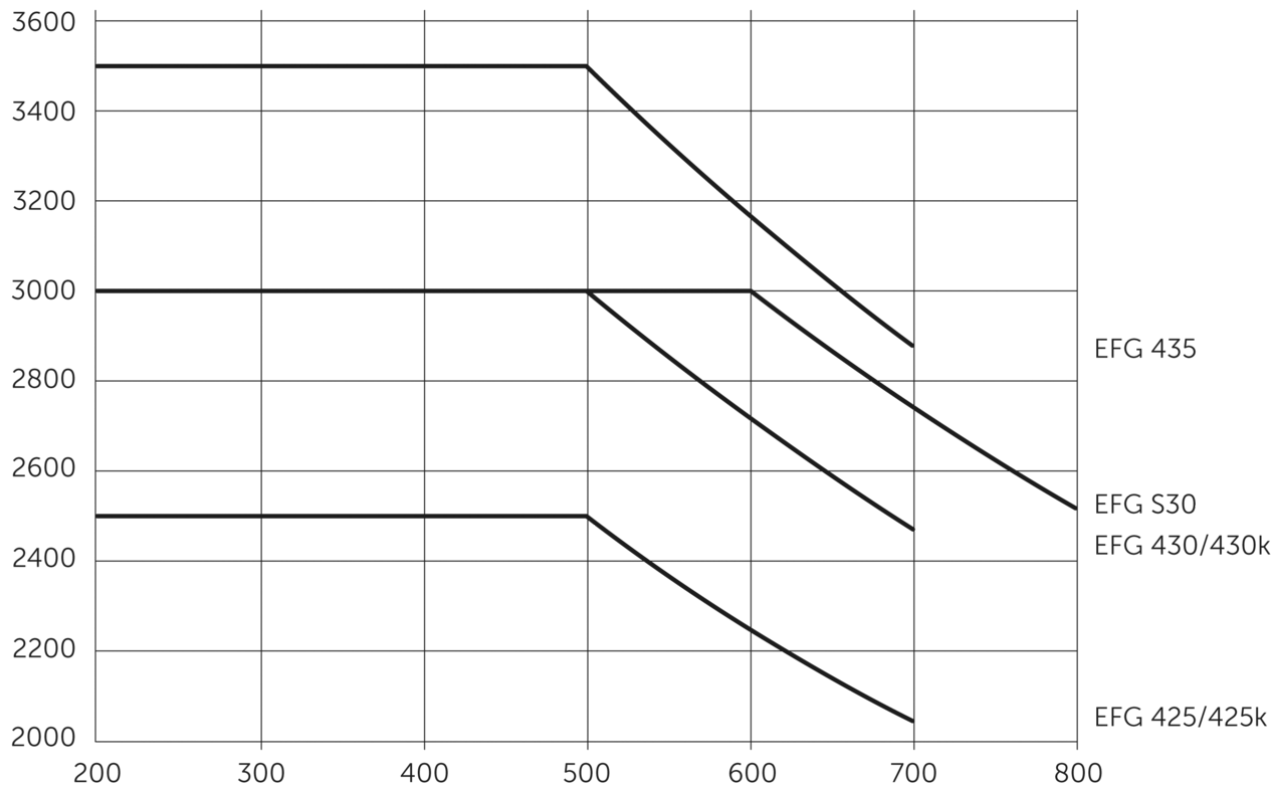
## Elektrické štvorkolesové paletové vozíky EFG 425–435

Výška zdvihu: 2900-7500 mm / Nosnosť: 2500-3500 kg



# EFG 425-435





## EFG 425–435

EFG 425k, EFG 425	Zdvih (h3)	Výška so zasunutým zdvihačím zariadením (h1)	Voľný zdvih (h2)	Výška s vysunutým zdvihačím zariadením (h4)	Sklon zdvihacieho zariadenia dopredu/ dozadu
duplex bez voľného zdvihu ZT	2900 mm	2125 mm	150 mm	3500 mm	6 / 8 °
	3100 mm	2225 mm	150 mm	3700 mm	6 / 8 °
	3300 mm	2325 mm	150 mm	3900 mm	6 / 8 °
	3500 mm	2425 mm	150 mm	4100 mm	6 / 8 °
	3700 mm	2525 mm	150 mm	4300 mm	6 / 8 °
	4000 mm	2675 mm	150 mm	4600 mm	6 / 8 °
	4300 mm	2875 mm	150 mm	4950 mm	6 / 8 °
	4500 mm	2975 mm	150 mm	5150 mm	6 / 8 °
	5000 mm	3225 mm	150 mm	5650 mm	6 / 8 °
	5500 mm	3525 mm	150 mm	6200 mm	6 / 8 °
duplex s voľným zdvihom ZZ	3100 mm	2190 mm	1600 mm	3690 mm	6 / 8 °
	3300 mm	2290 mm	1700 mm	3890 mm	6 / 8 °
	3500 mm	2390 mm	1800 mm	4090 mm	6 / 8 °
	3700 mm	2490 mm	1900 mm	4290 mm	6 / 8 °
	4000 mm	2640 mm	2050 mm	4590 mm	6 / 8 °
triplex s voľným zdvihom DZ	4400 mm	2090 mm	1500 mm	4990 mm	6 / 8 °
	4700 mm	2190 mm	1600 mm	5290 mm	6 / 8 °
	5000 mm	2290 mm	1700 mm	5590 mm	6 / 8 °
	5500 mm	2490 mm	1900 mm	6090 mm	6 / 8 °
	6000 mm	2690 mm	2100 mm	6590 mm	6 / 8 °
	6500 mm	2890 mm	2300 mm	7090 mm	6 / 8 °
	7000 mm	3090 mm	2500 mm	7590 mm	6 / 8 °
	7500 mm	3290 mm	2700 mm	8090 mm	6 / 8 °
EFG 430k, EFG 430, EFG S30	Zdvih (h3)	Výška so zasunutým zdvihačím zariadením (h1)	Voľný zdvih (h2)	Výška s vysunutým zdvihačím zariadením (h4)	Sklon zdvihacieho zariadenia dopredu/ dozadu
duplex bez voľného zdvihu ZT	2900 mm	2122 mm	150 mm	3657 mm	6 / 8 °
	3100 mm	2222 mm	150 mm	3857 mm	6 / 8 °
	3300 mm	2322 mm	150 mm	4057 mm	6 / 8 °
	3500 mm	2422 mm	150 mm	4257 mm	6 / 8 °
	3700 mm	2522 mm	150 mm	4457 mm	6 / 8 °
	4000 mm	2672 mm	150 mm	4757 mm	6 / 8 °
	4300 mm	2872 mm	150 mm	5057 mm	6 / 8 °
	4500 mm	2972 mm	150 mm	5257 mm	6 / 8 °
	5000 mm	3222 mm	150 mm	5757 mm	6 / 8 °
	5500 mm	3522 mm	150 mm	6257 mm	6 / 8 °
duplex s voľným zdvihom ZZ	3100 mm	2187 mm	1450 mm	3837 mm	6 / 8 °
	3300 mm	2287 mm	1450 mm	3837 mm	6 / 8 °
	3500 mm	2387 mm	1650 mm	4237 mm	6 / 8 °
	3700 mm	2487 mm	1750 mm	4437 mm	6 / 8 °

	4000 mm	2637 mm	1900 mm	4737 mm	6 / 8 °
triplex s voľným zdvihom DZ	4400 mm	2087 mm	1350 mm	5137 mm	6 / 8 °
	4700 mm	2187 mm	1450 mm	5437 mm	6 / 8 °
	5000 mm	2287 mm	1550 mm	5737 mm	6 / 8 °
	5500 mm	2487 mm	1750 mm	6237 mm	6 / 8 °
	6000 mm	2687 mm	1950 mm	6737 mm	6 / 8 °
	6500 mm	2887 mm	2150 mm	7237 mm	6 / 8 °
	7000 mm	3087 mm	2350 mm	7737 mm	6 / 8 °
	7500 mm	3287 mm	2550 mm	8237 mm	6 / 8 °
<b>EFG 435</b>	<b>Zdvih (h3)</b>	<b>Výška so zasunutým zdvíhacím zariadením (h1)</b>	<b>Voľný zdvih (h2)</b>	<b>Výška s vysunutým zdvíhacím zariadením (h4)</b>	<b>Sklon zdvíhacieho zariadenia dopredu/ dozadu</b>
duplex bez voľného zdvihu ZT	2900 mm	2152 mm	150 mm	3686 mm	6 / 8 °
	3100 mm	2252 mm	150 mm	3886 mm	6 / 8 °
	3300 mm	2352 mm	150 mm	4086 mm	6 / 8 °
	3500 mm	2452 mm	150 mm	4286 mm	6 / 8 °
	3700 mm	2552 mm	150 mm	4486 mm	6 / 8 °
	4000 mm	2702 mm	150 mm	4786 mm	6 / 8 °
	4300 mm	2902 mm	150 mm	5086 mm	6 / 8 °
	4500 mm	3002 mm	150 mm	5286 mm	6 / 8 °
	5000 mm	3303 mm	150 mm	5787 mm	6 / 8 °
	5500 mm	3603 mm	150 mm	6287 mm	6 / 8 °
duplex s voľným zdvihom ZZ	3100 mm	2217 mm	1451 mm	3866 mm	6 / 8 °
	3300 mm	2317 mm	1551 mm	4066 mm	6 / 8 °
	3500 mm	2417 mm	1651 mm	4266 mm	6 / 8 °
	3700 mm	2517 mm	1751 mm	4466 mm	6 / 8 °
	4000 mm	2667 mm	1901 mm	4766 mm	6 / 8 °
triplex s voľným zdvihom DZ	4400 mm	2117 mm	1351 mm	5166 mm	6 / 8 °
	4700 mm	2217 mm	1451 mm	5466 mm	6 / 8 °
	5000 mm	2317 mm	1551 mm	5766 mm	6 / 8 °
	5500 mm	2517 mm	1751 mm	6266 mm	6 / 8 °
	6000 mm	2717 mm	1951 mm	6766 mm	6 / 8 °
	6500 mm	2917 mm	2151 mm	7266 mm	6 / 8 °
	7000 mm	3117 mm	2351 mm	7766 mm	6 / 8 °
	7500 mm	3317 mm	2551 mm	8266 mm	6 / 8 °

## Tabuľka VDI

		Jungheinrich								
		EFG 425k	EFG 425	EFG 430k	EFG 430	EFG S30	EFG 435			
Označenie	1.1	Výrobca (skrátene označenie)								
	1.2	Typová značka výrobcu								
	1.3	Pohon	Elektrický							
	1.4	Obsluha	Sedadlo							
	1.5	Nosnosť/záťaž	Q	kg	2500		3000		3500	
	1.6	Vzdialenosť ťažiska bremena	c	mm	500			600	500	
	1.8	Vzdialenosť bremena	x	mm	442		447			
	1.9	Rázvor kolies	y	mm	1595	1740	1595	1745		
	Hmotnosti	2.1.1	Vlastná hmotnosť (vrát. batérie)		kg	4691	4642	5298	5143	5435
2.2		Zaťaženie nápravy s bremenom vpredu/vzadu		kg	6414 / 776	6466 / 676	7404 / 895	7395 / 748	7605 / 829	8239 / 926
2.3		Zaťaženie nápravy bez bremena vpredu/vzadu		kg	2419 / 2272	2595 / 2047	2594 / 2704	2741 / 2402	2771 / 2664	2805 / 2859
Kolesá/podvozok	3.1	Pneumatiky	Superelastické (SE)							
	3.2	Veľkosť pneumatík, vpredu	225/75-10		250/60-12		315/45-12			
	3.3	Rozmery pneumatík, vzadu	180/70-8		200/50-10	180/70-8	200/50-10			
	3.5	Kolesá, počet vpredu/vzadu (x = poháňané)	2x / 2							
	3.6	Rozchod kolies, vpredu	b10	mm	990		950	1000		
	3.7	Rozchod kolies, vzadu	b11	mm	940			950		
	Základné rozmery	4.1	Sklon zdvíhacieho zariadenia dopredu/dozadu	a/β	°	6 / 8				
4.2		Výška so zasunutým zdvíhacím zariadením (h1)	h1	mm	2325		2322		2352	
4.3		Voľný zdvih (h2)	h2	mm	150					
4.4		Zdvih (h3)	h3	mm	3300					
4.5		Výška s vysunutým zdvíhacím zariadením (h4)	h4	mm	3900		4057		4086	
4.7		Výška ochrannej strechy (kabíny)	h6	mm	2240					
4.8		Výška v sede/v stojí	h7	mm	1226					
4.12		Výška spojky	h10	mm	380					
4.12.1		2. Výška spojky		mm	530					
4.19		Celková dĺžka	l1	mm	3484	3632	3489	3637		
4.20		Dĺžka vrátane zadnej časti vidlíc	l2	mm	2334	2482	2339	2487		
4.21.1		Celková šírka	b1	mm	1200			1300		
4.22		Rozmery vidlice	s/ e/l	mm	40 x 100 x 1150		45 x 125 x 1150			
4.23		Nosič vodlíc, trieda pripojenia			2A		3A			
4.24		Šírka nosiča vidlíc	b3	mm	1120					
4.31		Svetlá výška s bremenom pod zdvíhacím zariadením	m1	mm	110					
4.32		Svetlá výška v strede rázvoru kolies	m2	mm	135					
4.34.1		Šírka pracovnej uličky (paleta 1000 x 1200 priečne)	Ast	mm	3722	3872	3727	3877		
4.34.2	Šírka pracovnej uličky (paleta 800 x 1200 pozdĺžne)	Ast	mm	3922	4072	3927	4077			
4.35	Polomer otáčania	Wa	mm	2080	2230	2080	2230			
4.36	Najmenšia vzdialenosť bodu otáčania	b13	mm	580	630	580	630			

Výkonové údaje	5.1	Rýchlosť jazdy s bremenom/bez bremena (Efficiency   drivePLUS)	km/h	17 / 17   20 / 20					
	5.2	Rýchlosť zdvíhu s bremenom/bez bremena (Efficiency   líftPLUS)	m/s	0,58 / 0,62   0,64 / 0,68		0,5 / 0,52   0,57 / 0,63		0,44 / 0,51   0,5 / 0,53	
	5.3	Rýchlosť spúšťania s bremenom/bez bremena (Efficiency   líftPLUS)	m/s	0,59 / 0,62   0,59 / 0,62		0,58 / 0,64   0,58 / 0,64		0,56 / 0,59   0,56 / 0,59	
	5.5	Ťažná sila s bremenom/bez bremena (Efficiency   drivePLUS)	N	8000 / 8000   10000 / 10000		7000 / 7000   10000 / 10000			
	5.6	Max. ťažná sila s bremenom/bez bremena (Efficiency   drivePLUS)	N	16000 / 16000   19500 / 18600		16000 / 16000   19500 / 19500			
	5.7	Stúpavosť s bremenom/bez bremena (Efficiency   drivePLUS)	%	12 / 18   19 / 30		10 / 15   16 / 25		10 / 15   14 / 23	
	5.8	Max. stúpavosť s bremenom/bez bremena (Efficiency   drivePLUS)	%	18 / 28   27 / 34		18 / 28   27 / 38		18 / 28   22 / 33	17 / 28   20 / 33
	5.9	Zrýchlenie s bremenom/bez bremena (Efficiency   drivePLUS)	s	6,1 / 5,7   5,3 / 5		6,1 / 5,4   5,5 / 5		6,4 / 5,5   5,6 / 5,1	
	5.10	Prevádzková brzda		Tretia brzda (hydraulicky ovládaná)					
	El. motor/elektronika	6.1	Motor pojazdu, výkon S2 60 min. (Efficiency   drivePLUS)	kW	8,9   11,3				
6.1.1		2. Motor pojazdu, výkon S2 60 min. (Efficiency   drivePLUS)	kW	8,9   11,3					
6.2		Motor zdvíhového mechanizmu, výkon pri S3 (Efficiency   líftPLUS)	kW	19,5   22					
6.3		Batéria podľa DIN 43531/35/36		DIN 43536 A					
6.4		Napätie batérie/menovitá kapacita	V / Ah	80 / 620	80 / 775	80 / 620	80 / 775		
6.5		Hmotnosť batérie	kg	1558	1863	1558	1863		
6.6.1		Spotreba energie podľa cyklu EN (Efficiency   PLUS)	kWh/h	6,2   6,2		7,2   7,2	7,1   7,1	7,4   7,4	8,1   8,3
6.6.2		Ekvivalent CO2 podľa EN ISO 23308 (Účinnosť   PLUS)	kg/h0	3,35   3,4		3,89   3,9	3,84   3,8	4   4	4,38   4,5
6.7		Výkon prekládky (Efficiency   PLUS)	t/h	173   188		204   219	201   219	224   238	
6.8		Efektivita manipulácie podľa VDI 2198 (Efficiency   PLUS)	t/kWh	22,2   20		22,9   21,3	22,8   21,3	24,3   22,2	
6.8.1	Spotreba energie pri max. výkone prekládky (Efficiency   PLUS)	kWh/h	7,8   9,4		8,9   10,3	8,8   10,3	9,2   10,7		
Iné	8.1	Druh riadenia jazdy		Impulz/AC					
	10.1	Pracovný tlak pre prídavné zariadenie	bar	240					
	10.2	Prúd oleja pre prídavné zariadenia	l/min	45					
	10.7	Hladina akustického tlaku podľa normy EN12053	dB (A)	69					
	10.8	Spojka privesu, druh/typ DIN		DIN 15170 H					
- Tento typový list podľa smernice VDI 2198 uvádza len technické hodnoty pre štandardné zariadenie. V prípade iných pneumatík, iných zdvíhacích zariadení, prídavných zariadení atď. môžu vzniknúť iné hodnoty									

Berte do úvahy:

Hodnoty uvedené pre štandardné zariadenie boli stanovené s použitím pneumatík Continental. Iné pneumatiky štandardného zariadenia môže viesť k odlišným hodnotám.

Jungheinrich spol. s r. o.

Diaľničná cesta 17

SK-903 01 Senec

Tel. +420 2 49205811

Fax +420 2 49205812

info@jungheinrich.sk

www.jungheinrich.sk

Nemecké výrobné závody v Norderstedte,  
Moosburgu a Landsbergu sú certifikované,  
rovnako ako naše centrum originálnych  
dielov v Kaltenkirchene.

ISO 9001  
ISO 14001

Manipulačná technika Jungheinrich  
zodpovedá európskym bezpečnostným  
požiadavkám.



 **JUNGHEINRICH**

The logo features a red arrow pointing upwards, positioned to the left of the company name 'JUNGHEINRICH' which is written in a bold, black, sans-serif font.