



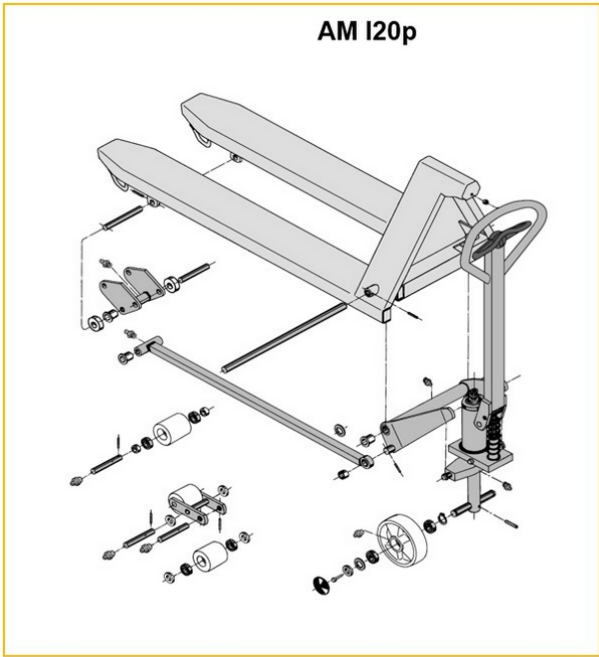
Manuel transpalet

AM l20/l20p

Kaldırma yüksekliği: 120 mm / Yük kapasitesi: 2000 kg

JUNGHEINRICH

AM I20/I20p



Inox AISI 316 (V4A)	Feuerverzinkt
Inox AISI 303/304 (V2A)	Verzinkt und gelb chromatiert

AM I20p





VDI tablosu

			Diğerleri (OEM)								
			AM I20p								
İşaret	1.1	Üretici (kısa ad)		Manuel							
	1.2	Üreticinin tip tanımlaması		Manuel							
	1.3	Tahrik		2000							
	1.4	Kullanım		610							
	1.5	Kapasite / yük	Q kg	570							
	1.6	Yük merkezi	c mm	1245				1165			
	1.9	Dingil mesafesi	y mm								
Ağırlıklar	2.1	Net Ağırlık	kg	81	78			75			
	2.1.1	Ölü ağırlık (pil dahil)	kg	81	78			64			
Tekertekler / Süspansiyon	3.1	Lastikler		V-BV	N-BN	V-GV	N-GN	V-BV	N-BN	C-GV	N-GN
	3.2	Lastik ölçüsü, ön		Ø 200x50							
	3.3	Lastik ölçüsü, arka		Ø 80x70	Ø 80x65	Ø 80x90	Ø 80x70	Ø 80x65	Ø 80x90		
	3.5	Ön/arka teker adeti (x = tahrikli)		2/2							
	3.6	Dingil mesafesi, ön	b10 mm	120							
	3.7	Dingil mesafesi, arka	b11 mm	520							
	Sürüş tahriki/kaldırma düzeneği	4.4	Kaldırma yüksekliği (h3)	h3 mm	120						
4.9		Yaya kumandası yüksekliği sürüş konumunda min./maks.	h14 mm	1170							
4.14		Yükseltilmiş durma yüksekliği	h12 mm	205							
4.15		İndirilmiş yükseklik	h13 mm	85							
4.19		Toplam uzunluk	l1 mm	1555				1475			
4.21.1		Toplam genişlik	b1 mm	680							
4.22		Çatal ölçüleri	s/e/l mm	51 x 160 x 1220				51 x 160 x 1140			
4.25		Çatalların dıştan dışa genişliği	b5 mm	680							
4.32		Merkezi dingilin yerden yüksekliği	m2 mm	34							
4.34.1		Çalışma koridoru genişliği (1000 x 1200 yatay palet)	Ast mm	1610							
4.34.2		Çalışma koridoru genişliği (800x1200 dikey palet)	Ast mm	1830				1810			
4.35	Dönüş yarıçapı	Wa mm	1410				1330				
Performans verileri	5.3	Yüklü/yüksüz indirme hızı	m/s	0,1 / 0,05							
- VDI 2198 uyarınca bu teknik doküman sadece standart cihazın teknik değerlerini belirtir. Farklı lastikler, asansörler, ek donanımlar vs. başka değerler oluşturabilir.											

İşaret	1.1	Üretici (kısa ad)		Diğerleri (OEM)							
	1.2	Üreticinin tip tanımlaması		AM I20p							
	1.3	Tahrik		Manuel							
	1.4	Kullanım		Manuel							
	1.5	Kapasite / yük	Q kg	2000							
	1.6	Yük merkezi	c mm	485				405			
	1.9	Dingil mesafesi	y mm	995				835			
Ağırlıklar	2.1	Net Ağırlık	kg	72		69			65		
	2.1.1	Ölü ağırlık (pil dahil)	kg	72		69	66	64			
Tekerlekler / Süspansiyon	3.1	Lastikler		V-BV	N-BN	V-GV	N-GN	V-BV	N-BN	V-GV	N-GN
	3.2	Lastik ölçüsü, ön		Ø 200x50							
	3.3	Lastik ölçüsü, arka		Ø 80x70	Ø 80x65	Ø 80x90	Ø 80x70	Ø 80x65	Ø 80x90		
	3.5	Ön/arka teker adeti (x = tahrikli)		2/2							
	3.6	Dingil mesafesi, ön	b10 mm	120							
	3.7	Dingil mesafesi, arka	b11 mm	520							
	Sürüş tahrikli/kaldırma düzeneği	4.4	Kaldırma yüksekliği (h3)	h3 mm	120						
4.9		Yaya kumandası yüksekliği sürüş konumunda min./maks.	h14 mm	1170							
4.14		Yükseltilmiş durma yüksekliği	h12 mm	205							
4.15		İndirilmiş yükseklik	h13 mm	85							
4.19		Toplam uzunluk	l1 mm	1305				1145			
4.21.1		Toplam genişlik	b1 mm	680							
4.22		Çatal ölçüleri	s/e/l mm	51 x 160 x 970				51 x 160 x 810			
4.25		Çatalların dıştan dışa genişliği	b5 mm	680							
4.32		Merkezi dingilin yerden yüksekliği	m2 mm	34							
4.34.1		Çalışma koridoru genişliği (1000 x 1200 yatay palet)	Ast mm	1610							
4.34.2	Çalışma koridoru genişliği (800x1200 dikey palet)	Ast mm	1810								
4.35	Dönüş yarıçapı	Wa mm	1160				1000				
Performans verileri	5.3	Yüklü/yüksüz indirme hızı	m/s	0,1 / 0,05							
- VDI 2198 uyarınca bu teknik doküman sadece standart cihazın teknik değerlerini belirtir. Farklı lastikler, asansörler, ek donanımlar vs. başka değerler oluşturabilir.											

İşaret	1.1	Üretici (kısa ad)		Diğerleri (OEM)							
	1.2	Üreticinin tip tanımlaması		AM I2Op							
	1.3	Tahrik		Manuel							
	1.4	Kullanım		Manuel							
	1.5	Kapasite / yük	Q kg	2000							
	1.6	Yük merkezi	c mm	610				570			
	1.9	Dingil mesafesi	y mm	1245				1165			
Ağırlıklar	2.1	Net Ağırlık	kg	75	72			69			
	2.1.1	Ölü ağırlık (pil dahil)	kg	75	72			64			
	2.2	Yük ileride/geride aks yükü	-	- / -							636 / 1432
	2.3	İleri/geri konumda aks yükü - yüksüz	-	- / -							21 / 47
Tekerlekler / Süspansiyon	3.1	Lastikler		V-BV	N-BN	V-GV	N-GN	V-BV	N-BN	V-GV	N-GN
	3.2	Lastik ölçüsü, ön		Ø 200x50							
	3.3	Lastik ölçüsü, arka		Ø 80x70	Ø 80x65	Ø 80x90	Ø 80x70	Ø 80x65	Ø 80x90		
	3.5	Ön/arka teker adeti (x = tahrikli)		2/2							
	3.6	Dingil mesafesi, ön	b10 mm	120							
	3.7	Dingil mesafesi, arka	b11 mm	360							
	Sürüş tahriki/kaldırma düzeni	4.4	Kaldırma yüksekliği (h3)	h3 mm	120						
4.9		Yaya kumandası yüksekliği sürüş konumunda min./maks.	h14 mm	1170							1220 / 1170
4.14		Yükseltilmiş durma yüksekliği	h12 mm	205							
4.15		İndirilmiş yükseklik	h13 mm	85							
4.19		Toplam uzunluk	l1 mm	1555				1475			
4.20		Çatal sırtı dahil uzunluk	l2 mm	-							340
4.21.1		Toplam genişlik	b1 mm	520							
4.22		Çatal ölçüleri	s/e/l mm	51 x 160 x 1220				51 x 160 x 1140			
4.25		Çatalların dıştan dışa genişliği	b5 mm	520							
4.32		Merkezi dingilin yerden yüksekliği	m2 mm	34							
4.34.1		Çalışma koridoru genişliği (1000 x 1200 yatay palet)	Ast mm	1610							
4.34.2	Çalışma koridoru genişliği (800x1200 dikey palet)	Ast mm	1830				1810				
4.35	Dönüş yarıçapı	Wa mm	1410				1330				
Performans verileri	5.3	Yüklü/yüksüz indirme hızı	m/s	0,1 / 0,05							
- VDI 2198 uyarınca bu teknik doküman sadece standart cihazın teknik değerlerini belirtir. Farklı lastikler, asansörler, ek donanımlar vs. başka değerler oluşturabilir.											

İşaret	1.1	Üretici (kısa ad)		Diğerleri (OEM)							
	1.2	Üreticinin tip tanımlaması		AM I20p							
	1.3	Tahrik		Manuel							
	1.4	Kullanım		Manuel							
	1.5	Kapasite / yük	Q kg	2000							
	1.6	Yük merkezi	c mm	485				405			
	1.9	Dingil mesafesi	y mm	995				835			
Ağırlıklar	2.1	Net Ağırlık	kg	66		63		59			
	2.1.1	Ölü ağırlık (pil dahil)	kg	66		63		64			
Tekerlekler / Süspansiyon	3.1	Lastikler		V-BV	N-BN	V-GV	N-GN	V-BV	N-BN	V-GV	N-GN
	3.2	Lastik ölçüsü, ön		Ø 200x50							
	3.3	Lastik ölçüsü, arka		Ø 80x70	Ø 80x65	Ø 80x90	Ø 80x70	Ø 80x65	Ø 80x90		
	3.5	Ön/arka teker adeti (x = tahrikli)		2/2							
	3.6	Dingil mesafesi, ön	b10 mm	120							
	3.7	Dingil mesafesi, arka	b11 mm	360				335		360	
	Sürüş tahrikli/kaldırma düzeneği	4.4	Kaldırma yüksekliği (h3)	h3 mm	120						
4.9		Yaya kumandası yüksekliği sürüş konumunda min./maks.	h14 mm	1170							
4.14		Yükseltilmiş durma yüksekliği	h12 mm	205							
4.15		İndirilmiş yükseklik	h13 mm	85							
4.19		Toplam uzunluk	l1 mm	1305				1145			
4.21.1		Toplam genişlik	b1 mm	520							
4.22		Çatal ölçüleri	s/e/l mm	51 x 160 x 970				51 x 160 x 810			
4.25		Çatalların dıştan dışa genişliği	b5 mm	520							
4.32		Merkezi dingilin yerden yüksekliği	m2 mm	34							
4.34.1		Çalışma koridoru genişliği (1000 x 1200 yatay palet)	Ast mm	1610							
4.34.2	Çalışma koridoru genişliği (800x1200 dikey palet)	Ast mm	1810								
4.35	Dönüş yarıçapı	Wa mm	1160				1000				
Performans verileri	5.3	Yüklü/yüksüz indirme hızı	m/s	0,1 / 0,05							
- VDI 2198 uyarınca bu teknik doküman sadece standart cihazın teknik değerlerini belirtir. Farklı lastikler, asansörler, ek donanımlar vs. başka değerler oluşturabilir.											

İşaret	1.1	Üretici (kısa ad)		Diğerleri (OEM)								
	1.2	Üreticinin tip tanımlaması		AM I20								
	1.3	Tahrik		Manuel								
	1.4	Kullanım		Manuel								
	1.5	Kapasite / yük	Q kg	2000								
	1.6	Yük merkezi	c mm	405				485				
	1.9	Dingil mesafesi	y mm	835				995				
Ağırlıklar	2.1	Net Ağırlık	kg	59	63				66			
	2.1.1	Ölü ağırlık (pil dahil)	kg	59	63				66			
Tekerlekler / Süspansiyon	3.1	Lastikler		N-GN	V-GV	N-BN	V-BV	N-GN	V-GV	N-BN	V-BV	
	3.2	Lastik ölçüsü, ön		Ø 200x50								
	3.3	Lastik ölçüsü, arka		Ø 80x90	Ø 80x65	Ø 80x70	Ø 80x90	Ø 80x65	Ø 80x70			
	3.5	Ön/arka teker adeti (x = tahrikli)		2/2								
	3.6	Dingil mesafesi, ön	b10 mm	120								
	3.7	Dingil mesafesi, arka	b11 mm	360								
	Sürüş tahrikli/kaldırma düzeni	4.4	Kaldırma yüksekliği (h3)	h3 mm	120							
4.9		Yaya kumandası yüksekliği sürüş konumunda min./maks.	h14 mm	1170								
4.14		Yükseltilmiş durma yüksekliği	h12 mm	200								
4.15		İndirilmiş yükseklik	h13 mm	85								
4.19		Toplam uzunluk	l1 mm	1145				1305				
4.21.1		Toplam genişlik	b1 mm	520								
4.22		Çatal ölçüleri	s/e/l mm	51 x 160 x 810				51 x 160 x 970				
4.25		Çatalların dıştan dışa genişliği	b5 mm	520								
4.32		Merkezi dingilin yerden yüksekliği	m2 mm	34					38			
4.34.1		Çalışma koridoru genişliği (1000 x 1200 yatay palet)	Ast mm	1610								
4.34.2	Çalışma koridoru genişliği (800x1200 dikey palet)	Ast mm	1810									
4.35	Dönüş yarıçapı	Wa mm	1000				1160					
Performans verileri	5.3	Yüklü/yüksüz indirme hızı	m/s	0,1 / 0,05								
- VDI 2198 uyarınca bu teknik doküman sadece standart cihazın teknik değerlerini belirtir. Farklı lastikler, asansörler, ek donanımlar vs. başka değerler oluşturabilir.												

İşaret	1.1	Üretici (kısa ad)		Diğerleri (OEM)								
	1.2	Üreticinin tip tanımlaması		AM I20								
	1.3	Tahrik		Manuel								
	1.4	Kullanım		Manuel								
	1.5	Kapasite / yük	Q kg	2000								
	1.6	Yük merkezi	c mm	570				610				
	1.9	Dingil mesafesi	y mm	1165				1245				
Ağırlıklar	2.1	Net Ağırlık	kg	69	72				75			
	2.1.1	Ölü ağırlık (pil dahil)	kg	69	72				75			
	2.2	Yük ileride/geride aks yükü	kg	636 / 1432	- / -							
	2.3	İleri/geri konumda aks yükü - yüksüz	kg	21 / 47	- / -							
Tekerlekler / Süspansiyon	3.1	Lastikler		N-GN	V-GV	N-BN	V-BV	N-GN	V-GV	N-BN	V-BV	
	3.2	Lastik ölçüsü, ön		Ø 200x50								
	3.3	Lastik ölçüsü, arka		Ø 80x90	Ø 80x65	Ø 80x70	Ø 80x90	Ø 80x65	Ø 80x90			
	3.5	Ön/arka teker adeti (x = tahrikli)		2/2								
	3.6	Dingil mesafesi, ön	b10 mm	120								
	3.7	Dingil mesafesi, arka	b11 mm	360								
	Sürüş tahriki/kaldırma düzeni	4.4	Kaldırma yüksekliği (h3)	h3 mm	120							
4.9		Yaya kumandası yüksekliği sürüş konumunda min./maks.	h14 mm	1170								
4.14		Yükseltilmiş durma yüksekliği	h12 mm	200								
4.15		İndirilmiş yükseklik	h13 mm	85								
4.19		Toplam uzunluk	l1 mm	1475				1555				
4.20		Çatal sırtı dahil uzunluk	l2 mm	340	-							
4.21.1		Toplam genişlik	b1 mm	520								
4.22		Çatal ölçüleri	s/e/l mm	51 x 160 x 1140				51 x 160 x 1220				
4.25		Çatalların dıştan dışa genişliği	b5 mm	520								
4.32		Merkezi dingilin yerden yüksekliği	m2 mm	38								
4.34.1		Çalışma koridoru genişliği (1000 x 1200 yatay palet)	Ast mm	1610								
4.34.2	Çalışma koridoru genişliği (800x1200 dikey palet)	Ast mm	1810				1830					
4.35	Dönüş yarıçapı	Wa mm	1330				1410					
Performans verileri	5.3	Yüklü/yüksüz indirme hızı	m/s	0,1 / 0,05								
- VDI 2198 uyarınca bu teknik doküman sadece standart cihazın teknik değerlerini belirtir. Farklı lastikler, asansörler, ek donanımlar vs. başka değerler oluşturabilir.												

İşaret	1.1	Üretici (kısa ad)		Diğerleri (OEM)							
	1.2	Üreticinin tip tanımlaması		AM I20							
	1.3	Tahrik		Manuel							
	1.4	Kullanım		Manuel							
	1.5	Kapasite / yük	Q kg	2000							
	1.6	Yük merkezi	c mm	405			485				
	1.9	Dingil mesafesi	y mm	835			995				
Ağırlıklar	2.1	Net Ağırlık	kg	65	69			72			
	2.1.1	Ölü ağırlık (pil dahil)	kg	65	69			72			
Tekerlekler / Süspansiyon	3.1	Lastikler		N-GN	V-GV	V-BV	N-BN	N-GN	V-GV	N-BN	V-BV
	3.2	Lastik ölçüsü, ön		Ø 200x50							
	3.3	Lastik ölçüsü, arka		Ø 80x90	Ø 80x70	Ø 80x65	Ø 80x90	Ø 80x65	Ø 80x70		
	3.5	Ön/arka teker adeti (x = tahrikli)		2/2							
	3.6	Dingil mesafesi, ön	b10 mm	120							
	3.7	Dingil mesafesi, arka	b11 mm	520							
	Sürüş tahrikli/kaldırma düzeneği	4.4	Kaldırma yüksekliği (h3)	h3 mm	120						
4.9		Yaya kumandası yüksekliği sürüş konumunda min./maks.	h14 mm	1170							
4.14		Yükseltilmiş durma yüksekliği	h12 mm	200							
4.15		İndirilmiş yükseklik	h13 mm	85							
4.19		Toplam uzunluk	l1 mm	1145			1305				
4.21.1		Toplam genişlik	b1 mm	680							
4.22		Çatal ölçüleri	s/e/l mm	51 x 160 x 810			51 x 160 x 970				
4.25		Çatalların dıştan dışa genişliği	b5 mm	680							
4.32		Merkezi dingilin yerden yüksekliği	m2 mm	38							
4.34.1		Çalışma koridoru genişliği (1000 x 1200 yatay palet)	Ast mm	1610							
4.34.2	Çalışma koridoru genişliği (800x1200 dikey palet)	Ast mm	1810								
4.35	Dönüş yarıçapı	Wa mm	1000			1160					
Performans verileri	5.3	Yüklü/yüksüz indirme hızı	m/s	0,1 / 0,05							
- VDI 2198 uyarınca bu teknik doküman sadece standart cihazın teknik değerlerini belirtir. Farklı lastikler, asansörler, ek donanımlar vs. başka değerler oluşturabilir.											

İşaret	1.1	Üretici (kısa ad)		Diğerleri (OEM)							
	1.2	Üreticinin tip tanımlaması		AM I20							
	1.3	Tahrik		Manuel							
	1.4	Kullanım		Manuel							
	1.5	Kapasite / yük	Q kg	2000							
	1.6	Yük merkezi	c mm	570				610			
	1.9	Dingil mesafesi	y mm	1165				1245			
Ağırlıklar	2.1	Net Ağırlık	kg	75	78				81		
	2.1.1	Ölü ağırlık (pil dahil)	kg	75	78				81		
Tekerlekler / Süspansiyon	3.1	Lastikler		N-GN	V-GV	N-BN	V-BV	N-GN	V-GV	V-BV	N-BN
	3.2	Lastik ölçüsü, ön		Ø 200x50							
	3.3	Lastik ölçüsü, arka		Ø 80x90	Ø 80x65	Ø 80x70	Ø 80x90		Ø 80x65		
	3.5	Ön/arka teker adeti (x = tahrikli)		2/2							
	3.6	Dingil mesafesi, ön	b10 mm	120							
	3.7	Dingil mesafesi, arka	b11 mm	520							
	Sürüş tahrikli/kaldırma düzeneği	4.4	Kaldırma yüksekliği (h3)	h3 mm	120						
4.9		Yaya kumandası yüksekliği sürüş konumunda min./maks.	h14 mm	1170							
4.14		Yükseltilmiş durma yüksekliği	h12 mm	200							
4.15		İndirilmiş yükseklik	h13 mm	85							
4.19		Toplam uzunluk	l1 mm	1475				1555			
4.21.1		Toplam genişlik	b1 mm	680							
4.22		Çatal ölçüleri	s/e/l mm	51 x 160 x 1140				51 x 160 x 1220			
4.25		Çatalların dıştan dışa genişliği	b5 mm	680							
4.32		Merkezi dingilin yerden yüksekliği	m2 mm	38							
4.34.1		Çalışma koridoru genişliği (1000 x 1200 yatay palet)	Ast mm	1610							
4.34.2	Çalışma koridoru genişliği (800x1200 dikey palet)	Ast mm	1810				1830				
4.35	Dönüş yarıçapı	Wa mm	1330				1410				
Performans verileri	5.3	Yüklü/yüksüz indirme hızı	m/s	0,1/ 0,05							
- VDI 2198 uyarınca bu teknik doküman sadece standart cihazın teknik değerlerini belirtir. Farklı lastikler, asansörler, ek donanımlar vs. başka değerler oluşturabilir.											

Jungheinrich İstif Makinaları San. ve Tic. Ltd. Şti.

Ekşiođlu Mahallesi
Yeni Şile Otoban Yolu Üzeri
Şehitler Caddesi No:47
34794 Alemdađ – İstanbul
Tel. 0216 430 0 800 pbx
Faks 0216 312 47 08
Santral 444 JUNG(5864)
info@jungheinrich.com.tr
www.jungheinrich.com.tr

Norderstedt, Moosburg ve Landsberg'deki
Alman üretim tesislerimiz ve
Kaltenkirchen'deki yedek parça merkezimiz
sertifikalıdır. ISO 9001
ISO 14001

Jungheinrich koridor araçları, Avrupa
güvenlik yönetmeliklerine uygundur.



JUNGHEINRICH