



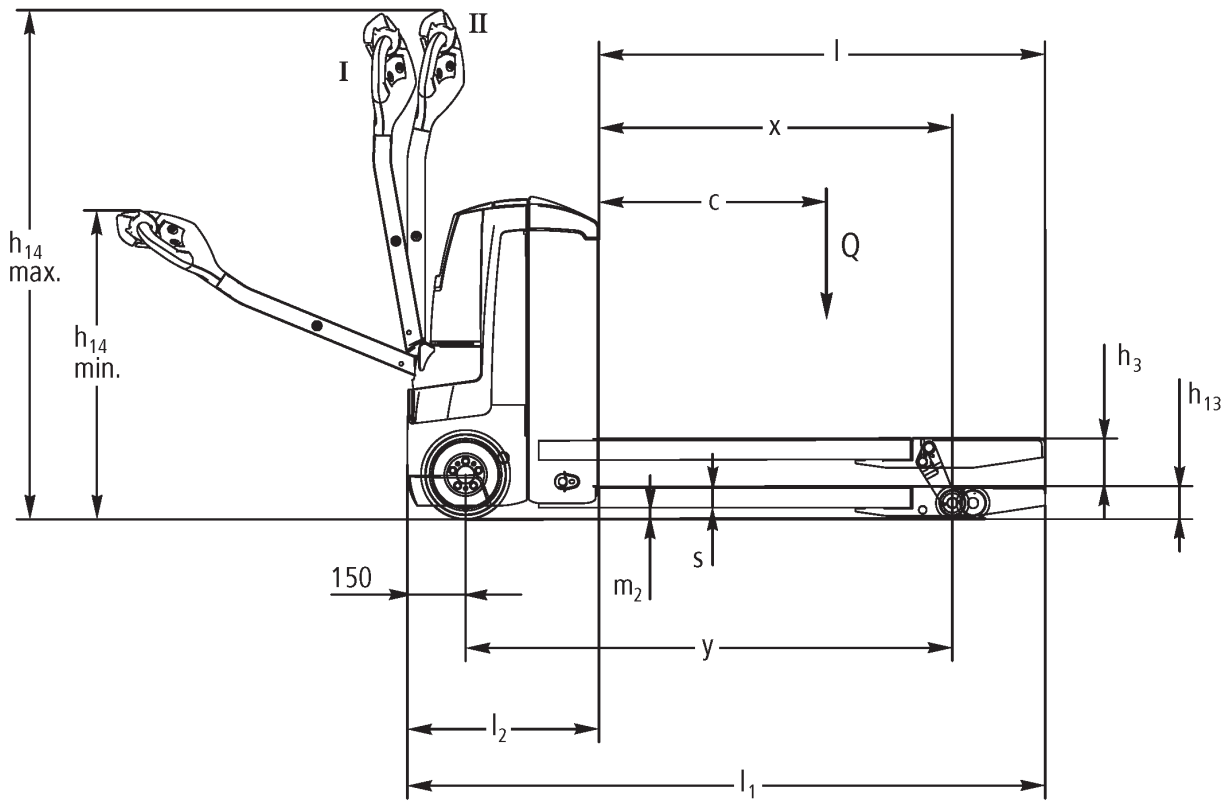
## Elektrikli transpalet

**EJE 114–120**

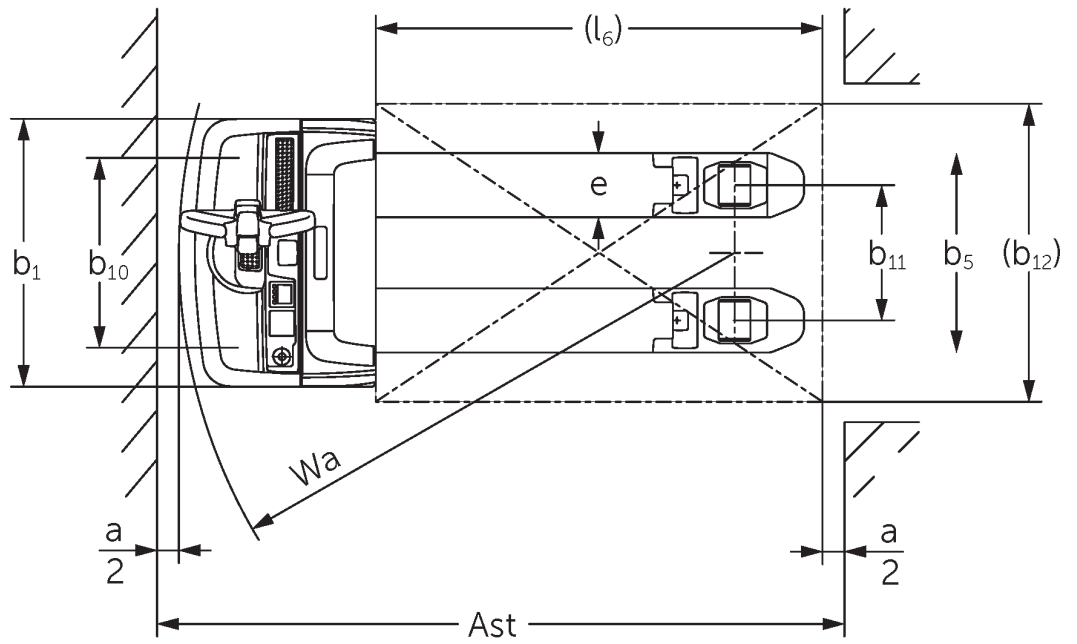
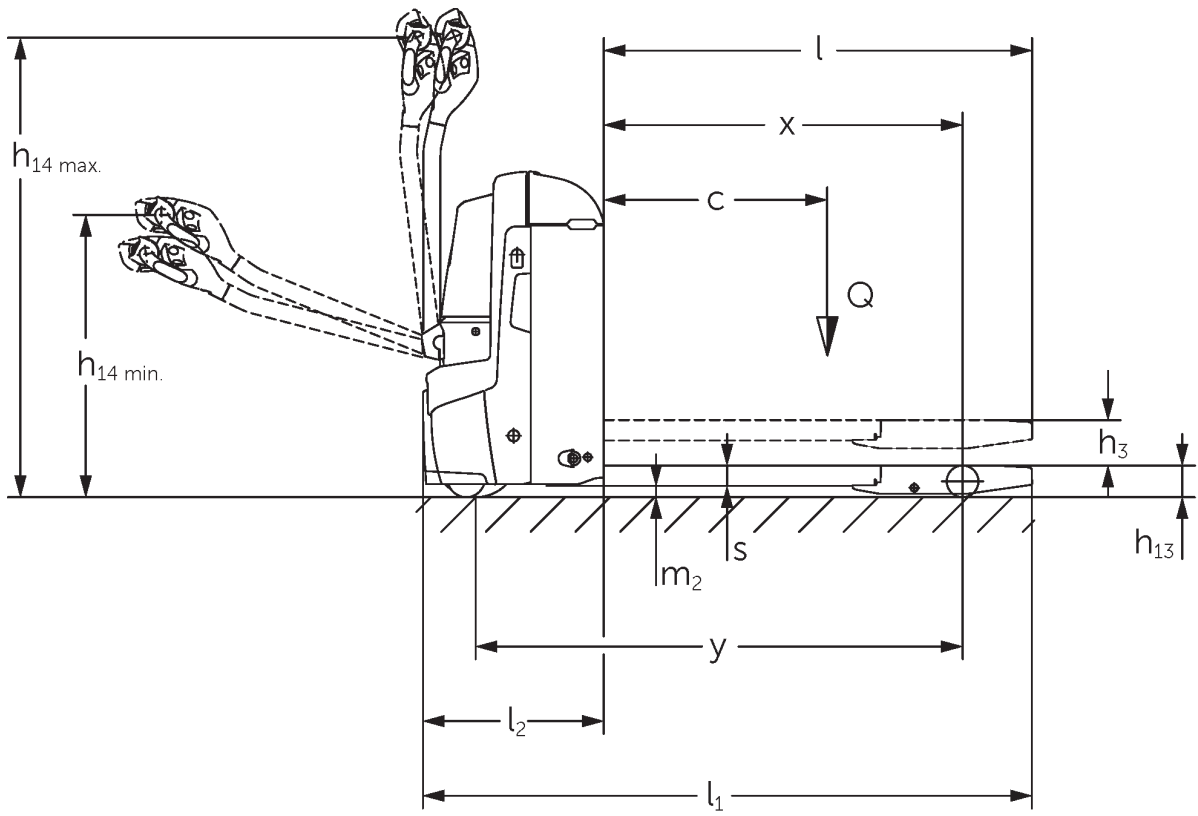
Kaldırma yüksekliği: 122 mm / Yük kapasitesi: 1400-2000 kg

**JUNGHEINRICH**

# EJE 114-120



I = normal sürüş konumunda; II = yavaş sürüş konumunda



Kalem çizimleri EJE

## VDI tablosu

|                              |   | Jungheinrich   |                               |                 |                                |                         |        |
|------------------------------|---|--|-------------------------------|-----------------|--------------------------------|-------------------------|--------|
|                              |   | EJE 114  | EJE 116                       | EJE 118         | EJE 120                        |                         |        |
| İşaret                       | 1.1   | Üretici (kısa ad)                                    |                               |                 |                                |                         |        |
|                              | 1.2   | Üreticinin tip tanımlaması                           |                               |                 |                                |                         |        |
|                              | 1.3   | Tahrik   | Elektrikli                    |                 |                                |                         |        |
|                              | 1.4   | Kullanım   | Yaya                          |                 |                                |                         |        |
|                              | 1.5   | Kapasite / yük                                       | Q kg                          | 1400            | 1600                           | 1800                    | 2000   |
|                              | 1.6   | Yük merkezi  | c mm                          | 600             |                                |                         |        |
|                              | 1.8   | Yük mesafesi   | x mm                          | 908             |                                |                         |        |
|                              | 1.9   | Dingil mesafesi                                      | y mm                          | 1252            |                                |                         |        |
|                              | Ağırlıklar  | 2.1.1  | Ölü ağırlık (pil dahil)       | kg              | 405                            | 420                     |        |
| 2.2                          |   | Yük ileride/geride aks yükü                          | kg                            | 655 / 1150      | 695 / 1325                     | 760 / 1460   785 / 1635 |        |
| 2.3                          |   | İleri/geri konumda aks yükü - yüksüz                 | kg                            | 322 / 83        | 331 / 89                       |                         |        |
| Tekerlekler / Süspansiyon    | 3.1   | Lastikler  | Poliüretan (PU)               |                 |                                | -                       |        |
|                              | 3.2   | Lastik ölçüsü, ön                                    | Ø 230 x 70                    |                 |                                |                         |        |
|                              | 3.3   | Lastik ölçüsü, arka                                  | Ø 85 x 95 / 82 x 70 / 82 x 35 |                 | Ø 85 x 110 / 85 x 85 / 85 x 44 |                         |        |
|                              | 3.4   | İlave tekerlekler                                    | Ø 100 x 40                    |                 |                                |                         |        |
|                              | 3.5   | Ön/arka teker adeti (x = tahrikli)                   | 1x +2/2 oder 4                |                 |                                |                         |        |
|                              | 3.6   | Dingil mesafesi, ön                                  | b10 mm                        | 500             | 510                            |                         |        |
|                              | 3.7   | Dingil mesafesi, arka                                | b11 mm                        | 363             |                                |                         |        |
| Sürüş tahrik/kaldırma düzeni | 4.4   | Kaldırma yüksekliği (h3)                             | h3 mm                         | 122             |                                |                         |        |
|                              | 4.9   | Yaya kumandası yüksekliği sürüş konumunda min./maks. | h14 mm                        | 750 / 1237      |                                |                         |        |
|                              | 4.15  | İndirilmiş yükseklik                                 | h13 mm                        | 85              |                                |                         |        |
|                              | 4.19  | Toplam uzunluk                                       | l1 mm                         | 1636            |                                |                         |        |
|                              | 4.20  | Çatal sırtı dahil uzunluk                            | l2 mm                         | 486             |                                |                         |        |
|                              | 4.21.1  | Toplam genişlik                                      | b1 mm                         | 720             |                                |                         |        |
|                              | 4.22  | Çatal ölçüleri                                       | s/<br>e/l mm                  | 55 x 150 x 1150 | 55 x 172 x 1150                |                         |        |
|                              | 4.25  | Çatalların dıştan dışa genişliği                     | b5 mm                         | 513             | 535                            |                         |        |
|                              | 4.32  | Merkezi dingilin yerden yüksekliği                   | m2 mm                         | 30              |                                |                         |        |
|                              | 4.34.1  | Çalışma koridoru genişliği (1000 x 1200 yatay palet) | Ast mm                        | 2240            |                                |                         |        |
| 4.34.2                       | Çalışma koridoru genişliği (800x1200 dikey palet) | Ast mm   | 2128                          |                 |                                |                         |        |
| 4.35                         | Dönüş yarıçapı                                    | Wa mm  | 1433                          |                 |                                |                         |        |
| Performans verileri          | 5.1   | Yüklü / yüksüz sürüş hızı                            | km/h                          | 5 / 5           | 6 / 6                          |                         |        |
|                              | 5.2   | Yüklü/yüksüz kaldırma hızı                           | m/s                           | 0,03 / 0,03     | 0,04 / 0,04                    |                         |        |
|                              | 5.3   | Yüklü/yüksüz indirme hızı                            | m/s                           | 0,05 / 0,04     |                                |                         |        |
|                              | 5.8   | Yüklü / yüksüz maksimum tırmanma kabiliyeti          | %                             | 8 / 20          | 10 / 20                        | 9 / 20                  | 8 / 20 |
|                              | 5.10  | İşletme freni  | rejeneratif                   |                 |                                |                         |        |

|  |                                    |                                    |        |          |      |     |      |
|--|------------------------------------|------------------------------------|--------|----------|------|-----|------|
| Elektrik motoru / Elektronik   | 6.1                                | Sürüş motoru, performans S2 60 dk  | kW     | 0,9      | 1,1  |     |      |
|  | 6.2                                | Kaldırma motoru performansı, S3    | kW     | 1,2      |      |     |      |
|  | 6.3                                | DIN 43531/35/36 uyarınca akü       |        | B        |      |     |      |
|  | 6.4                                | Akü gerilimi / Nominal kapasite    | V / Ah | 24 / 150 |      |     |      |
|  | 6.5                                | Akü ağırlığı                       | kg     | 151      |      |     |      |
|  | 6.6                                | VDI döngüsüne göre enerji tüketimi | kWh/h  | 0        |      |     |      |
|  | 6.6.1                              | EN döngüsüne göre enerji tüketimi  | kWh/h  | 0,32     | 0,31 | 0,3 | 0,34 |
|  | 6.6.2                              | EN ISO 23308'e göre CO2 eşdeğeri   | kg/h0  | 0,2      |      |     |      |
|  | 6.7                                | Verimlilik                         | t/h    | 67       | 93   | 104 | 117  |
| 6.8.1  | Maksimum çalışmada enerji tüketimi | kWh/h                              | 0,49   | 0,66     | 0,62 | 0,7 |      |
| Diğer  | 8.1                                | Sürüş kontrol tipi                 |        | AC       |      |     |      |
|  | 10.7                               | EN12053 uyarınca ses seviyesi      | dB (A) | 61       |      |     |      |
| - VDI 2198 uyarınca bu teknik doküman sadece standart cihazın teknik değerlerini belirtir. Farklı lastikler, asansörler, ek donanımlar vs. başka değerler oluşturabilir. |                                    |                                    |        |          |      |     |      |

- VDI no. 4.33: yük bölümü indirilmiş: + 50 mm
- VDI no. 1.8: 1.9: 4.35: yük bölümü indirilmiş: + 56 mm
- VDI no. 4.33.4: yük bölümü indirilmiş: + 68 mm
- VDI no. 1.9: 4.19: 4.19.1: 4.20: 4.33: 4.33.4: 4.35: yandan akü değişimli: M = S + 69 mm; L / M yandan akü değişimli = S + 141 mm; L yandan akü değişimli = S + 194 mm

Jungheinrich İstif Makinaları San. ve Tic. Ltd. Şti.

Ekşiođlu Mahallesi  
Yeni Şile Otoban Yolu Üzeri  
Şehitler Caddesi No:47  
34794 Alemdađ – İstanbul  
Tel. 0216 430 0 800 pbx  
Faks 0216 312 47 08  
Santral 444 JUNG(5864)  
info@jungheinrich.com.tr  
www.jungheinrich.com.tr

Norderstedt, Moosburg ve Landsberg'deki  
Alman üretim tesislerimiz ve  
Kaltenkirchen'deki yedek parça merkezimiz  
sertifikalıdır. ISO 9001  
ISO 14001

Jungheinrich koridor araçları, Avrupa  
güvenlik yönetmeliklerine uygundur.



**JUNGHEINRICH**