



Elektrikli yaya kumandalı destek ayaklı istifleyici

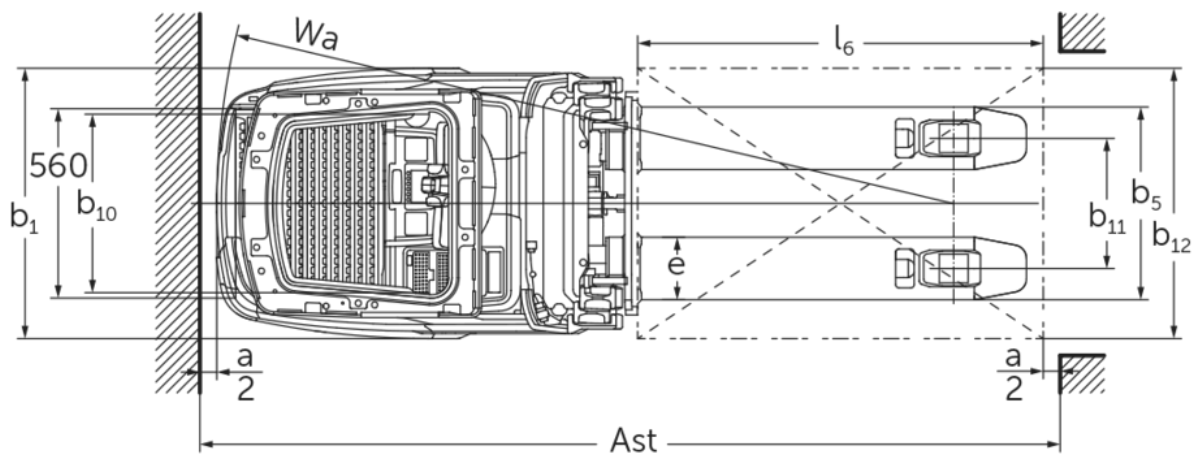
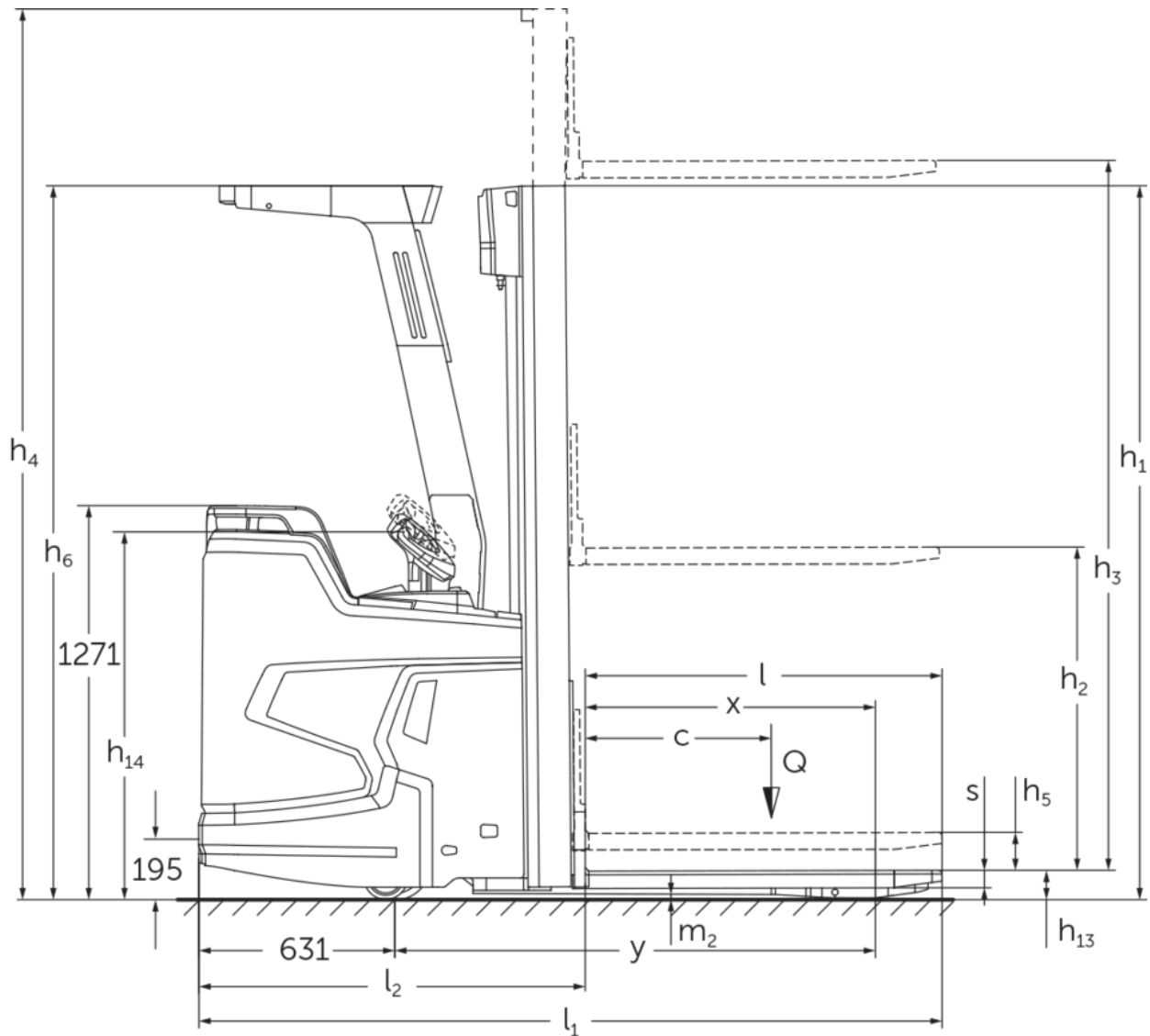
ERC 214zi-216zi

Kaldırma yüksekliği: 2400-6000 mm / Yük kapasitesi: 1400-1600 kg

LION
technology

JUNGHEINRICH

ERC 214zi-216zi



ERC 214zi–216zi

ERC 214zi	Kaldırma yüksekliği (h3)	Asansörün kapalı yüksekliği (h1)	Serbest kaldırma (h2)	Asansörün açık yüksekliği (h4)
Tek kademeli asansör ZT	2500 mm	1800 mm	100 mm	3025 mm
	2760 mm	1930 mm	100 mm	3285 mm
	2900 mm	2000 mm	100 mm	3425 mm
	3160 mm	2130 mm	100 mm	3685 mm
	3600 mm	2350 mm	100 mm	4125 mm
	4100 mm	2600 mm	100 mm	4625 mm
	4300 mm	2700 mm	100 mm	4825 mm
Üç kademeli asansör DZ	4090 mm	1880 mm	1348 mm	4622 mm
	4300 mm	1950 mm	1418 mm	4832 mm
	4690 mm	2080 mm	1548 mm	5222 mm
	5350 mm	2300 mm	1768 mm	5882 mm
ERC 214zi, ERC 216zi	Kaldırma yüksekliği (h3)	Asansörün kapalı yüksekliği (h1)	Serbest kaldırma (h2)	Asansörün açık yüksekliği (h4)
Üç kademeli asansör DZ	6000 mm	2550 mm	1968 mm	6582 mm
ERC 216zi	Kaldırma yüksekliği (h3)	Asansörün kapalı yüksekliği (h1)	Serbest kaldırma (h2)	Asansörün açık yüksekliği (h4)
Tek kademeli asansör ZT	2400 mm	1800 mm	100 mm	2975 mm
	2660 mm	1930 mm	100 mm	3235 mm
	2800 mm	2000 mm	100 mm	3375 mm
	3060 mm	2130 mm	100 mm	3635 mm
	3500 mm	2350 mm	100 mm	4075 mm
	4000 mm	2600 mm	100 mm	4575 mm
	4200 mm	2700 mm	100 mm	4775 mm
Üç kademeli asansör DZ	3990 mm	1880 mm	1298 mm	4572 mm
	4200 mm	1950 mm	1368 mm	4782 mm
	4590 mm	2080 mm	1498 mm	5172 mm
	5250 mm	2300 mm	1718 mm	5832 mm

VDI tablosu

				Jungheinrich		
				ERC 214zi	ERC 216zi	
İşaret	1.1	Üretici (kısa ad)				
	1.2	Üreticinin tip tanımlaması				
	1.3	Tahrik			Elektrikli	
	1.4	Kullanım			Sürücü platformu	
	1.5	Kapasite / yük	Q	kg	1400	1600
	1.5.1	Nominal kapasite/yüklü asansör kaldırması	Q	kg	1400	1600
	1.5.2	Nominal kapasite/yüklü denge tekeri kaldırmasında	Q	kg	2000	
	1.6	Yük merkezi	c	mm	600	
	1.8	Yük mesafesi	x	mm	883	
1.9	Dingil mesafesi	y	mm	1498		
Ağırlıklar	2.1.1	Ölü ağırlık (pil dahil)		kg	1560	1570
	2.2	Yük ileride/geride aks yükü		kg	1455 / 1505	1480 / 1690
	2.3	İleri/geri konumda aks yükü - yüksüz		kg	1225 / 355	1230 / 340
Tekerlekler / Süspansiyon	3.1	Lastikler			Poliüretan (PU)	
	3.2	Lastik ölçüsü, ön			Ø 230 x 77	
	3.3	Lastik ölçüsü, arka			Ø 85 x 75	
	3.4	İlave tekerlekler			Ø 140 x 114	
	3.5	Ön/arka teker adeti (x = tahrikli)			1x + 1 / 4	
	3.6	Dingil mesafesi, ön	b10	mm	535	
	3.7	Dingil mesafesi, arka	b11	mm	385	
Sürüş tahriki/kaldırma düzeneği	4.2	Asansörün kapalı yüksekliği (h1)	h1	mm	2300	
	4.3	Serbest kaldırma (h2)	h2	mm	1768	1718
	4.4	Kaldırma yüksekliği (h3)	h3	mm	5350	5250
	4.5	Asansörün açık yüksekliği (h4)	h4	mm	5882	5832
	4.6	Başlangıç kaldırması (Initial lift)	h5	mm	122	
	4.7	Koruyucu tavan yüksekliği (kabin)	h6	mm	2300	
	4.9	Yaya kumandası yüksekliği sürüş konumunda min./maks.	h14	mm	1185 / 1245	
	4.15	İndirilmiş yükseklik	h13	mm	90	
	4.19	Toplam uzunluk	l1	mm	2395	
	4.20	Çatal sırtı dahil uzunluk	l2	mm	1245	
	4.21.1	Toplam genişlik	b1	mm	800	
	4.22	Çatal ölçüleri	s/e/l	mm	56 x 185 x 1150	
	4.25	Çatalların dıştan dışa genişliği	b5	mm	570	
	4.32	Merkezi dingilin yerden yüksekliği	m2	mm	18	
	4.34.1	Çalışma koridoru genişliği (1000 x 1200 yatay palet)	Ast	mm	2595	
4.34.2	Çalışma koridoru genişliği (800x1200 dikey palet)	Ast	mm	2645		
4.35	Dönüş yarıçapı	Wa	mm	2129		
Performans verileri	5.1	Yüklü / yüksüz sürüş hızı		km/h	9,2 / 12	
	5.2	Yüklü/yüksüz kaldırma hızı		m/s	0,19 / 0,35	
	5.3	Yüklü/yüksüz indirme hızı		m/s	0,49 / 0,49	
	5.8	Yüklü / yüksüz maksimum tırmanma kabiliyeti		%	8 / 16	
	5.10	İşletme freni			rejeneratif	

Elektrik motoru / Elektronik	6.1	Sürüş motoru, performans S2 60 dk	kW	3,2
	6.2	Kaldırma motoru performansı, S3	kW	3
	6.3	DIN 43531/35/36 uyarınca akü		Jungheinrich Lityum İyon
	6.4	Akü gerilimi / Nominal kapasite	V / Ah	24 / 260
	6.5	Akü ağırlığı	kg	98
	6.6	VDI döngüsüne göre enerji tüketimi	kWh/h	0
	6.6.1	EN döngüsüne göre enerji tüketimi	kWh/h	0,98
	6.6.2	EN ISO 23308'e göre CO2 eşdeğeri	kg/h0	0,53
	6.7	Verimlilik	t/h	75
6.8.1	Maksimum çalışmada enerji tüketimi	kWh/h	1,92	2,14
Diğer	8.1	Sürüş kontrol tipi		AC
	10.7	EN12053 uyarınca ses seviyesi	dB (A)	68
- VDI 2198 uyarınca bu teknik doküman sadece standart cihazın teknik değerlerini belirtir. Farklı lastikler, asansörler, ek donanımlar vs. başka değerler oluşturabilir.				

Tablodaki değerler 260 Ah lityum iyon aküler, asansör DZ 5350/DZ 5250, kaldırılmış denge ayakları, operatör koruyucu tavanı dahil, tampon hariç için geçerlidir.

- VDI no. 1.5: çift katlı kullanımda (opsiyonel): asansör kaldırması maks. yarım nominal yük/toplam yük maks. 2,0 t
- VDI no. 1.5.1: çift katlı kullanımda (opsiyonel): asansör kaldırması maks. yarım nominal yük/toplam yük maks. 2,0 t
- VDI no. 1.5.2: çift katlı kullanımda (opsiyonel): asansör kaldırması maks. yarım nominal yük/toplam yük maks. 2,0 t
- VDI no. 1.8: indirilmiş denge ayaklarında: x + 51 mm; ZT asansörde: x + 32 mm
- VDI no. 1.9: indirilmiş denge ayaklarında: y + 51 mm
- VDI no. 4.19: ZT asansöründe: l1 - 32 mm
- VDI no. 4.20: ZT asansöründe: l2 - 32 mm
- VDI no. 4.34.1: VDI uyarınca çapraz: çalışma koridoru genişliği + 345 mm; ZT asansöründe: çalışma koridoru genişliği - 32 mm
- VDI no. 4.34.2: VDI uyarınca çapraz: çalışma koridoru genişliği + 194 mm; ZT asansöründe: çalışma koridoru genişliği - 32 mm
- VDI no. 4.35: indirilmiş denge ayaklarında: Wa + 51 mm
- VDI no. 6.2: S3'de = %11
- VDI no. 6.5: 130 Ah'de = 76 kg

Jungheinrich İstif Makinaları San. ve Tic. Ltd. Şti.

Ekşiođlu Mahallesi
Yeni Şile Otoban Yolu Üzeri
Şehitler Caddesi No:47
34794 Alemdađ – İstanbul
Tel. 0216 430 0 800 pbx
Faks 0216 312 47 08
Santral 444 JUNG(5864)
info@jungheinrich.com.tr
www.jungheinrich.com.tr

Norderstedt, Moosburg ve Landsberg'deki
Alman üretim tesislerimiz ve
Kaltenkirchen'deki yedek parça merkezimiz
sertifikalıdır. ISO 9001
ISO 14001

Jungheinrich koridor araçları, Avrupa
güvenlik yönetmeliklerine uygundur.



JUNGHEINRICH