



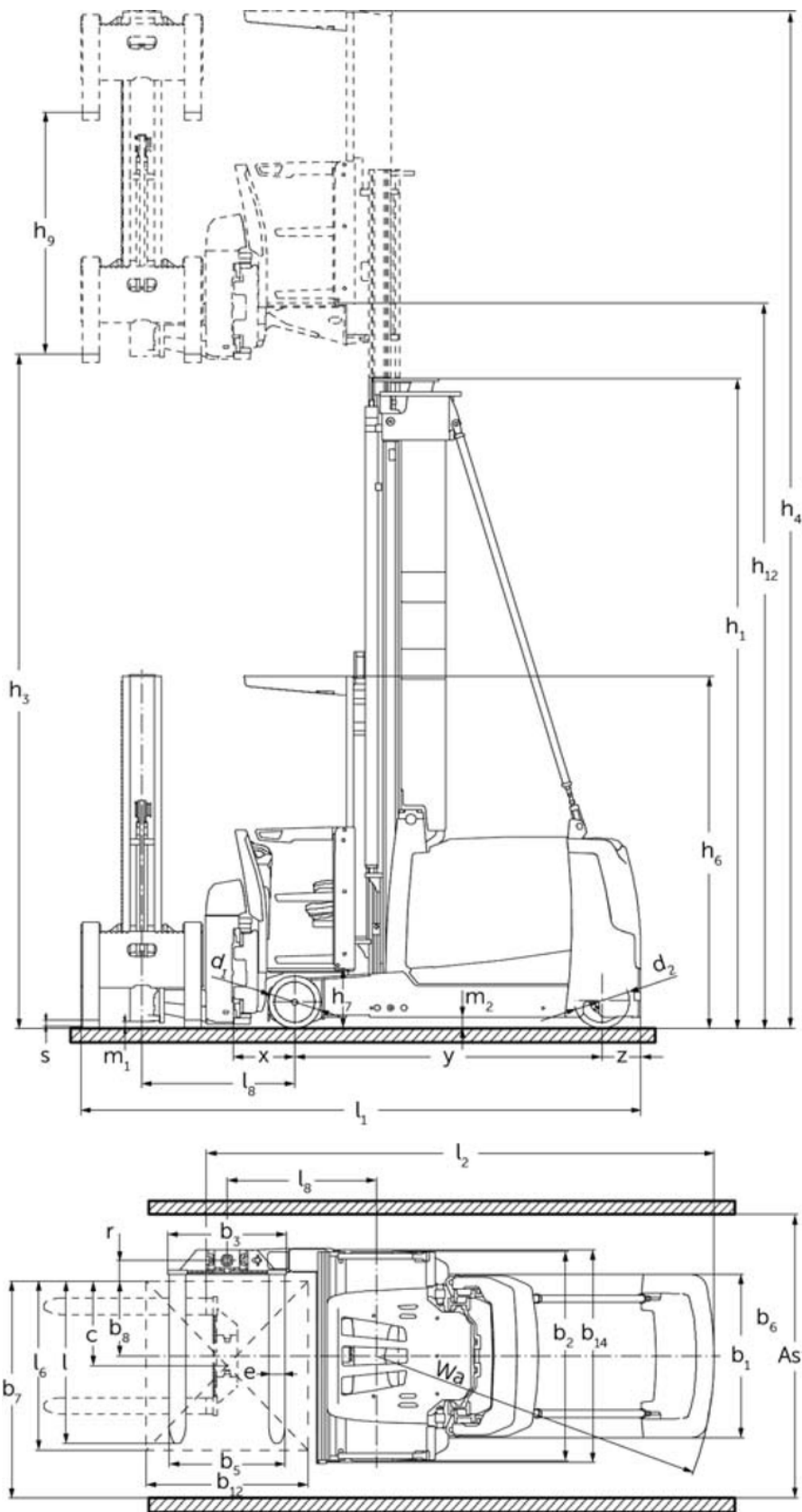
# Otomatik VNA depolama sistemi için Mobil Robot

**EKX 5a**

Kaldırma yüksekliği: 11000-13000 mm / Yük kapasitesi: 1400-1600 kg

**JUNGHEINRICH**

# EKX 5a





EKX BR 5 07 2015





# EKX 5a

EKX 514a, EKX 516ka, EKX 516a	Kaldırma yüksekliği (h3)	Asansörün kapalı yüksekliği (h1)	Serbest kaldırma (h2)	Asansörün açık yüksekliği (h4)
Tek kademeli asansör ZT	3000 mm	2705 mm		5550 mm
	3500 mm	2955 mm		6050 mm
	4000 mm	3205 mm		6550 mm
	4500 mm	3455 mm		7050 mm
	5000 mm	3705 mm		7550 mm
	5500 mm	3955 mm		8050 mm
	6000 mm	4205 mm		8550 mm
	6500 mm	4555 mm		9050 mm
	7000 mm	4805 mm		9550 mm
	7500 mm	5055 mm		10050 mm
	8000 mm	5305 mm		10550 mm
	8500 mm	5655 mm		11050 mm
	9000 mm	5905 mm		11550 mm
	9500 mm	6155 mm		12050 mm
Üç kademeli asnasör DZ	4000 mm	2550 mm		6550 mm
	4500 mm	2710 mm	160 mm	7050 mm
	5000 mm	2895 mm	345 mm	7550 mm
	5500 mm	3095 mm	545 mm	8050 mm
	6000 mm	3295 mm	745 mm	8550 mm
	6500 mm	3495 mm	945 mm	9050 mm
	7000 mm	3695 mm	1145 mm	9550 mm
	7500 mm	3895 mm	1345 mm	10050 mm
	8000 mm	4095 mm	1545 mm	10550 mm
	8500 mm	4295 mm	1745 mm	11050 mm
	9000 mm	4495 mm	1945 mm	11550 mm
	9250 mm	4595 mm	2045 mm	11800 mm
	9500 mm	4695 mm	2145 mm	12050 mm
EKX 516a	Kaldırma yüksekliği (h3)	Asansörün kapalı yüksekliği (h1)	Serbest kaldırma (h2)	Asansörün açık yüksekliği (h4)
Üç kademeli asnasör DZ	11000 mm	5215 mm	2665 mm	13550 mm
	11500 mm	5395 mm	2845 mm	14050 mm
	12000 mm	5565 mm	3015 mm	14550 mm
	12500 mm	5750 mm	3200 mm	15050 mm
	13000 mm	5950 mm	3400 mm	15550 mm
	13500 mm	6250 mm	3700 mm	16050 mm
	14000 mm	6550 mm	4000 mm	16550 mm
	14500 mm	6850 mm	4300 mm	17050 mm
EKX 516ka, EKX 516a	Kaldırma yüksekliği (h3)	Asansörün kapalı yüksekliği (h1)	Serbest kaldırma (h2)	Asansörün açık yüksekliği (h4)

Tek kademeli asansör ZT	10000 mm	6405 mm		12550 mm
	10500 mm	6655 mm		13050 mm
Üç kademeli asansör DZ	10000 mm	4875 mm	2325 mm	12550 mm
	10500 mm	5045 mm	2495 mm	13050 mm

## VDI tablosu

İşaret	1.1	Üretici (kısa ad)			Jungheinrich		
	1.2	Üreticinin tip tanımlaması			EKX 514a	EKX 516ka	EKX 516a
	1.3	Tahrik			Elektrikli		
	1.4	Kullanım			Otomatik		
	1.5	Kapasite / yük	Q	kg	1400	1600	
	1.6	Yük merkezi	c	mm	600		
	1.8	Yük mesafesi	x	mm	445		
	1.9	Dingil mesafesi	y	mm	1840	1950	2220
	Ağırlıklar	2.1.1	Ölü ağırlık (pil dahil)		kg	6350	6750
2.2		Yük ileride/geride aks yükü		kg	5720 / 1880	6190 / 2060	6590 / 2810
2.3		İleri/geri konumda aks yükü - yüksüz		kg	3850 / 2500	3980 / 2770	4480 / 3420
Tekertekler / Süspansiyon	3.1	Lastikler			Besthane		
	3.2	Lastik ölçüsü, ön			Ø 380 x 192		
	3.3	Lastik ölçüsü, arka			Ø 400 x 160		
	3.5	Ön/arka teker adeti (x = tahrikli)			2 / 1x		
	3.6	Dingil mesafesi, ön	b10	mm	1258		
	Sürüş tahrikli/kaldırma düzeneği	4.2	Asansörün kapalı yüksekliği (h1)	h1	mm	2955	
4.4		Kaldırma yüksekliği (h3)	h3	mm	3500		
4.5		Asansörün açık yüksekliği (h4)	h4	mm	6050		
4.8		Oturma yüksekliği/durma yüksekliği	h7	mm	430		
4.19		Toplam uzunluk	l1	mm	3665	3775	4045
4.20		Çatal sırtı dahil uzunluk	l2	mm	3379	3489	3759
4.21.1		Toplam genişlik	b1	mm	1210		
4.21.2		Toplam genişlik	b2	mm	1450		
4.22		Çatal ölçüleri	s/e/l	mm	50 x 120 x 1200		
4.25		Çatalların dıştan dışa genişliği	b5	mm	560		
4.31		Yükün yerden yüksekliği	m1	mm	80		
4.32		Merkezi dingilin yerden yüksekliği	m2	mm	80		
Performans verileri	5.1	Yüklü / yüksüz sürüş hızı		km/h	10,5 / 10,5	12 / 12	
	5.10	İşletme freni			rejeneratif		
	5.11	El freni			elektrikli yay mekanizması		
Elektrik motoru / Elektronik	6.1	Sürüş motoru, performans S2 60 dk		kW	9		
	6.2	Kaldırma motoru performansı, S3		kW	25		
	6.3	DIN 43531/35/36 uyarınca akü			3 PzS 465	4 PzS 620	6 PzS 930
	6.4	Akü gerilimi / Nominal kapasite		V / Ah	80 / 465	80 / 620	80 / 930
	6.5	Akü ağırlığı		kg	1238	1558	2178
	6.6	VDI döngüsüne göre enerji tüketimi		kWh/h	0		
	6.6.1	EN döngüsüne göre enerji tüketimi		kWh/h	4,94		
	6.6.2	EN ISO 23308'e göre CO2 eşdeğeri		kg/h0	2,67		

Diğer	8.1	Sürüş kontrol tipi		AC senkron relüktans motoru
	10.5	Sürüm direksiyon		elektrikli
	10.7	EN12053 uyarınca ses seviyesi	dB (A)	64
<p>- VDI 2198 uyarınca bu teknik doküman sadece standart cihazın teknik değerlerini belirtir. Farklı lastikler, asansörler, ek donanımlar vs. başka değerler oluşturabilir.</p>				

Jungheinrich İstif Makinaları San. ve Tic. Ltd. Şti.

Ekşiođlu Mahallesi  
Yeni Şile Otoban Yolu Üzeri  
Şehitler Caddesi No:47  
34794 Alemdađ – İstanbul  
Tel. 0216 430 0 800 pbx  
Faks 0216 312 47 08  
Santral 444 JUNG(5864)  
info@jungheinrich.com.tr  
www.jungheinrich.com.tr

Norderstedt, Moosburg ve Landsberg'deki  
Alman üretim tesislerimiz ve  
Kaltenkirchen'deki yedek parça merkezimiz  
sertifikalıdır. ISO 9001  
ISO 14001

Jungheinrich koridor araçları, Avrupa  
güvenlik yönetmeliklerine uygundur.



**JUNGHEINRICH**