



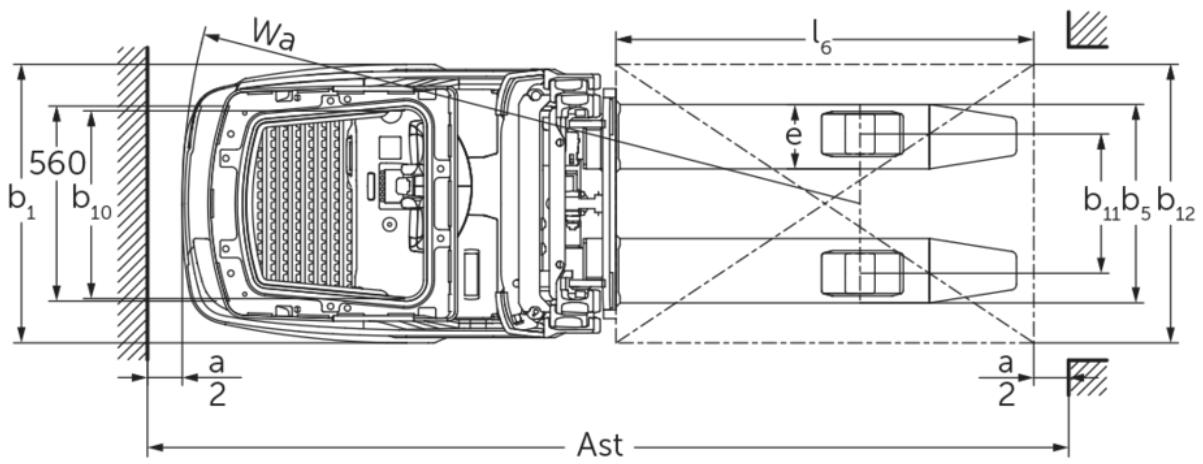
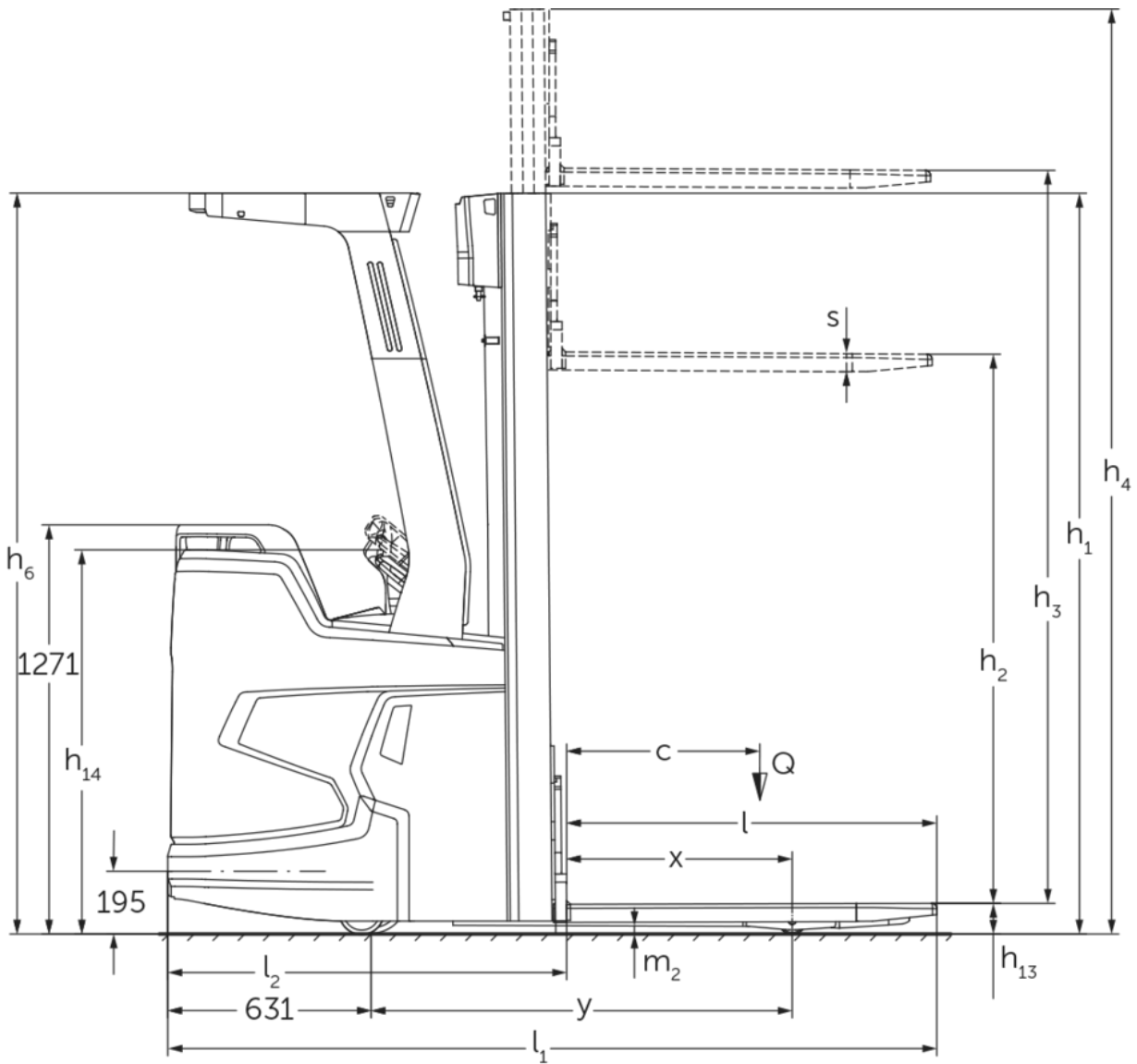
Електричні повідкові штабелери

ERC 214i–216i

Висота підйому: 2400-6000 mm / Вантажопідйомність: 1400-1600 kg



ERC 214i-216i



ERC 214i–216i

ERC 214i	Підйом (h3)	Висота вантажопідйомної щогли складеному стані (h1)	Вільний хід (h2)	Висота вантажопідйомної щогли у розкладеному стані (h4)
Двосекційна вантажопідйомна щогла ZT	2500 мм	1800 мм	100 мм	3025 мм
	2760 мм	1930 мм	100 мм	3285 мм
	2900 мм	2000 мм	100 мм	3425 мм
	3160 мм	2130 мм	100 мм	3685 мм
	3600 мм	2350 мм	100 мм	4125 мм
	4100 мм	2600 мм	100 мм	4625 мм
	4300 мм	2700 мм	100 мм	4825 мм
Трисекційна вантажопідйомна щогла DZ	4090 мм	1880 мм	1348 мм	4622 мм
	4300 мм	1950 мм	1418 мм	4832 мм
	4690 мм	2080 мм	1548 мм	5222 мм
	5350 мм	2300 мм	1768 мм	5882 мм
ERC 214i, ERC 216i	Підйом (h3)	Висота вантажопідйомної щогли складеному стані (h1)	Вільний хід (h2)	Висота вантажопідйомної щогли у розкладеному стані (h4)
Трисекційна вантажопідйомна щогла DZ	6000 мм	2550 мм	1968 мм	6582 мм
ERC 216i	Підйом (h3)	Висота вантажопідйомної щогли складеному стані (h1)	Вільний хід (h2)	Висота вантажопідйомної щогли у розкладеному стані (h4)
Двосекційна вантажопідйомна щогла ZT	2400 мм	1800 мм	100 мм	2975 мм
	2660 мм	1930 мм	100 мм	3235 мм
	2800 мм	2000 мм	100 мм	3375 мм
	3060 мм	2130 мм	100 мм	3635 мм
	3500 мм	2350 мм	100 мм	4075 мм
	4000 мм	2600 мм	100 мм	4575 мм
	4200 мм	2700 мм	100 мм	4775 мм
Трисекційна вантажопідйомна щогла DZ	3990 мм	1880 мм	1298 мм	4572 мм
	4200 мм	1950 мм	1368 мм	4782 мм
	4590 мм	2080 мм	1498 мм	5172 мм
	5250 мм	2300 мм	1718 мм	5832 мм

Таблиця VDI

Відмітний знак	1.1	Виробник (скорочене, умовне позначення)		Jungheinrich	
	1.2	Типова позначка виробника		ERC 214i	ERC 216i
	1.3	Привод		Електр.	
	1.4	Особливості роботи		Платформа для оператора	
	1.5	Вантажопідйомність/навантаження	Q кг	1400	1600
	1.6	Відстань до центру ваги	c мм	600	
	1.8	Відстань до вантажу	x мм	701	
	1.9	Колісна база	y мм	1308	
	Маси	2.1.1	Власна вага (з акумулятором)	кг	1470
2.2		Навантаження на вісь з вантажем спереду/ззаду	кг	1195 / 1675	1210 / 1870
2.3		Навантаження на вісь без вантажу спереду/ззаду	кг	1085 / 385	1090 / 390
Колеса/шасі	3.1	Шини		Поліуретан (PU)	
	3.2	Розмір шин, передніх		Ø 230x77	Ø 230 x 77
	3.3	Розмір шин, задніх		Ø 85 x 75	
	3.4	Запасні колеса		Ø 140 x 57	
	3.5	Колеса, кількість передніх/задніх (x=керовані)		1x + 1 / 4	
	3.6	Ширина колії, передні колеса	b10 мм	535	
	3.7	Ширина колії, задня вісь	b11 мм	400	
Основні розміри	4.2	Висота вантажопідйомної щогли складеному стані (h1)	h1 мм	2300	
	4.3	Вільний хід (h2)	h2 мм	1768	1718
	4.4	Підйом (h3)	h3 мм	5350	5250
	4.5	Висота вантажопідйомної щогли у розкладеному стані (h4)	h4 мм	5882	5832
	4.7	Висота захисного даху (кабіни)	h6 мм	2300	
	4.9	Висота руків'я в положенні руху, мін./макс.	h14 мм	1185 / 1245	
	4.15	Висота в опущеному стані	h13 мм	90	
	4.19	Загальна довжина	l1 мм	2389	
	4.20	Довжина разом зі спинкою вил	l2 мм	1239	
	4.21.1	Загальна ширина	b1 мм	800	
	4.22	Розміри вил	s/e/l mm	56 x 185 x 1150	
	4.25	Відстань між зовнішніми сторонами вил	b5 мм	570	
	4.32	Кліренс у середині колісної бази	m2 мм	26	
	4.34.1	Ширина робочого проходу (палета 1000x1200 уперек)	Ast мм	2596	
	4.34.2	Ширина робочого проходу (палета 800x1200 уздовж)	Ast мм	2646	
4.35	Радіус повороту	Wa мм	1947		
Функціональні характеристики	5.1	Швидкість руху з вантажем / без вантажу (Efficiency drivePLUS)	Км/год	7 / 7 9 / 12	
	5.2	Швидкість підйому з вантажем / без вантажу	м/сек	0,19 / 0,35	
	5.3	Швидкість опускання з вантажем / без вантажу	м/сек	0,43 / 0,49	
	5.8	Макс. здатність до подолання підйомів з вантажем / без вантажу (Efficiency drivePLUS)	%	- / - 8 / 16	
	5.10	Робоче гальмо		генераторні	

Ф

Електродвигун/електроніка	6.1	Тяговий двигун, потужність S2 60 хвил (Efficiency drivePLUS)	кВт	3,2 3,2	
	6.2	Двигуна підйому, потужність при S3	кВт	3	
	6.3	Акумулятор згідно з DIN 43531/35/36		Jungheinrich Li-Ion	
	6.4	Напруга акумулятора / номінальна ємність	В / Агод	24 / 260	
	6.5	Вага акумулятора	кг	98	
	6.6.1	Споживання енергії відповідно до циклу EN (Efficiency PLUS)	Кв-год/год	- 0,86	- 0,96
	6.6.2	Еквівалент CO2 відповідно до EN ISO 23308 (Efficiency PLUS)	кг/ч0	- 0,5	
	6.7	Вантажообіг (Efficiency PLUS)	т/год	- 75	- 83
	6.8.1	Споживання енергії за макс. вантажообігу (Efficiency PLUS)	Кв-год/год	- 2,07	- 2,31
Інше	8.1	Вид системи керування рухом		AC	
	10.7	Рівень звукового тиску відповідно до EN12053	дБ(А)	68	

- У цьому технічному паспорті згідно з Директивою Співки німецьких інженерів (VDI) № 2198 надаються тільки технічні показники стандартного пристрою. У разі використання нестандартних шин, інших вантажопідійомних щогл, додаткового обладнання показники можуть бути іншими.

Значення в таблиці стосуються літій-іонного акумулятора 260 А-год, підйомна щогла тип DZ 5 350 / DZ 5 250, з захисним дахом, без відбійника.

- VDI № 1.8: Для підйомної щогли ZT: x + 32 мм
- VDI № 4.19: Для підйомної щогли ZT: l1 - 32 мм
- VDI № 4.20: Для підйомної щогли ZT: l2 - 32 мм
- VDI № 4.34.1: Діагональ згідно з VDI: Ширина робочого проходу + 225 мм; для підйомної щогли ZT: Ширина робочого проходу - 32 мм
- VDI № 4.34.2: Діагональ згідно з VDI: Ширина робочого проходу + 146 мм; для підйомної щогли ZT: Ширина робочого проходу - 32 мм
- VDI № 6.2: Для S3 = 11 %
- VDI № 6.5: Для акумулятора на 130 А-год = 76 кг

ТОВ "Юнгхайнріх Ліфт Трак"

вул. Качалова, 5-Г
03126, Київ, Україна
тел. 044 583 1 583
факс 044 583 1 584
info@jungheinrich.ua
www.jungheinrich.ua

Німецькі виробничі потужності в
Нордерштедті, Моосбурзі та Ландсберзі
сертифіковані, так само як і наш центр
оригінальних запчастин у Кальтенкірхені. ISO 9001
ISO 14001

Підлогові підйомно-транспортні засоби
Jungheinrich відповідають європейським
вимогам безпеки.



 **JUNGHEINRICH**

The logo features a red arrow pointing upwards, positioned to the left of the company name 'JUNGHEINRICH' which is written in a bold, black, sans-serif font.