



Електричний штабелер із висувною підйомною мачтою

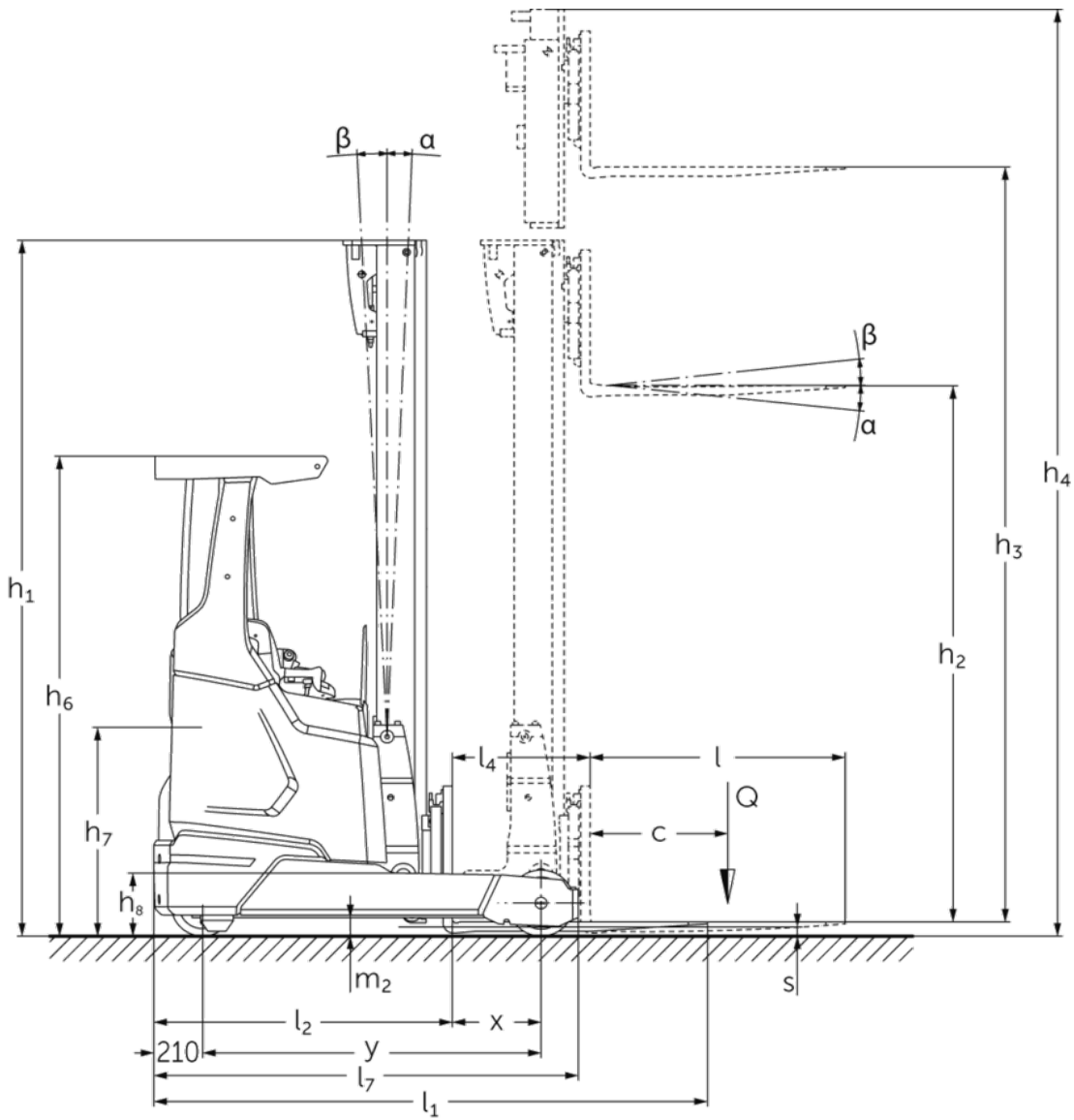
ETV 214i–216i

Висота підйому: 4550-10700 mm / Вантажопідйомність:
1400-1600 kg

LION
technology

JUNGHEINRICH

ETV 214i-216i



ETV 214i–216i

| ETV 214i, ETV 216i | Підйом (h3) | Висота вантажопідйомної щогли складеному стані (h1) | Вільний хід (h2) | Висота вантажопідйомної щогли у розкладеному стані (h4) | Нахил вантажопідйомної щогли вперед/назад | Нахил каретки вил уперед/назад |
|---|-------------|---|------------------|---|---|--------------------------------|
| Нахил вил / Трисекційна вантажопідйомна щогла DZ-V / холодно формований виріб | 5000 мм | 2200 мм | 1546 мм | 5654 мм | | 2 / 5 ° |
| | 5300 мм | 2300 мм | 1646 мм | 5954 мм | | 2 / 5 ° |
| | 5600 мм | 2400 мм | 1746 мм | 6254 мм | | 2 / 5 ° |
| | 5900 мм | 2500 мм | 1846 мм | 6554 мм | | 2 / 5 ° |
| | 6200 мм | 2600 мм | 1946 мм | 6854 мм | | 2 / 5 ° |
| | 6500 мм | 2700 мм | 2046 мм | 7154 мм | | 2 / 5 ° |
| | 6800 мм | 2800 мм | 2146 мм | 7454 мм | | 2 / 5 ° |
| | 7100 мм | 2900 мм | 2246 мм | 7754 мм | | 2 / 5 ° |
| | 7400 мм | 3000 мм | 2346 мм | 8054 мм | | 2 / 5 ° |
| | 7700 мм | 3100 мм | 2446 мм | 8354 мм | | 2 / 5 ° |
| | 8000 мм | 3200 мм | 2546 мм | 8654 мм | | 2 / 5 ° |
| | 8300 мм | 3300 мм | 2646 мм | 8954 мм | | 2 / 5 ° |
| | 8420 мм | 3340 мм | 2686 мм | 9074 мм | | 2 / 5 ° |
| | 8720 мм | 3440 мм | 2786 мм | 9374 мм | | 2 / 5 ° |
| | 9020 мм | 3540 мм | 2886 мм | 9674 мм | | 2 / 5 ° |
| | 9410 мм | 3670 мм | 3016 мм | 10064 мм | | 2 / 5 ° |
| | 9920 мм | 3840 мм | 3186 мм | 10574 мм | | 2 / 5 ° |
| | 10250 мм | 3950 мм | 3296 мм | 10904 мм | | 2 / 5 ° |
| 10520 мм | 4040 мм | 3386 мм | 11174 мм | | 2 / 5 ° | |
| 10700 мм | 4100 мм | 3446 мм | 11354 мм | | 2 / 5 ° | |
| Нахил щогли / Трисекційна вантажопідйомна щогла DZ-V / холодно формований виріб | 6500 мм | 2700 мм | 2046 мм | 7154 мм | 0,5 / 2 ° | |
| | 6800 мм | 2800 мм | 2146 мм | 7454 мм | 0,5 / 2 ° | |
| | 7100 мм | 2900 мм | 2246 мм | 7754 мм | 0,5 / 2 ° | |
| | 7310 мм | 2970 мм | 2316 мм | 7964 мм | 0,5 / 1 ° | |
| | 7400 мм | 3000 мм | 2346 мм | 8054 мм | 0,5 / 1 ° | |
| | 7700 мм | 3100 мм | 2446 мм | 8354 мм | 0,5 / 1 ° | |
| | 8000 мм | 3200 мм | 2546 мм | 8654 мм | 0,5 / 1 ° | |
| | 8300 мм | 3300 мм | 2646 мм | 8954 мм | 0,5 / 1 ° | |
| | 8420 мм | 3340 мм | 2686 мм | 9074 мм | 0,5 / 1 ° | |
| | 8720 мм | 3440 мм | 2786 мм | 9374 мм | 0,5 / 1 ° | |
| | 9020 мм | 3540 мм | 2886 мм | 9674 мм | 0,5 / 1 ° | |
| Нахил щогли / Трисекційна вантажопідйомна щогла DZ / гарячекатана | 4550 мм | 2050 мм | 1396 мм | 5204 мм | 1 / 5 ° | |
| | 5000 мм | 2200 мм | 1546 мм | 5654 мм | 1 / 5 ° | |
| | 5240 мм | 2280 мм | 1626 мм | 5894 мм | 1 / 5 ° | |
| | 5300 мм | 2300 мм | 1646 мм | 5954 мм | 1 / 5 ° | |
| | 5450 мм | 2350 мм | 1696 мм | 6104 мм | 1 / 3 ° | |
| | 5600 мм | 2400 мм | 1746 мм | 6254 мм | 1 / 3 ° | |
| | 5720 мм | 2440 мм | 1786 мм | 6374 мм | 1 / 3 ° | |
| | 5900 мм | 2500 мм | 1846 мм | 6554 мм | 1 / 3 ° | |
| | 6200 мм | 2600 мм | 1946 мм | 6854 мм | 1 / 3 ° | |
| 6500 мм | 2700 мм | 2046 мм | 7154 мм | 0,5 / 2 ° | | |

| | | | | | |
|--|---------|---------|---------|---------|----------|
| | 6800 MM | 2800 MM | 2146 MM | 7454 MM | 0,5 / 2° |
| | 7100 MM | 2900 MM | 2246 MM | 7754 MM | 0,5 / 2° |
| | 7310 MM | 2970 MM | 2316 MM | 7964 MM | 0,5 / 1° |
| | 7400 MM | 3000 MM | 2346 MM | 8054 MM | 0,5 / 1° |

Таблиця VDI

| | | | Jungheinrich | |
|-----------------|--------|--|--------------|--------------------------------|
| | | | ETV 214i | ETV 216i |
| Відмітний знак | 1.1 | Виробник (скорочене, умовне позначення) | | |
| | 1.2 | Типова позначка виробника | | |
| | 1.3 | Привод | | Електр. |
| | 1.4 | Особливості роботи | | Поперечне розташування сидіння |
| | 1.5 | Вантажопідйомність/навантаження | Q кг | 1400 1600 |
| | 1.6 | Відстань до центру ваги | c мм | 600 |
| | 1.8 | Відстань до вантажу | x мм | 433 383 |
| | 1.8.1 | Відстань до вантажу, щогла висунута | мм | 205 |
| | 1.9 | Колісна база | y мм | 1410 1460 |
| Маси | 2.1.1 | Власна вага (з акумулятором) | кг | 2828 2850 |
| | 2.3 | Навантаження на вісь без вантажу спереду/ззаду | кг | 1805 / 1023 1815 / 1035 |
| | 2.4 | Навантаження на вісь зі спрямованими вперед вилами та вантажем спереду/ззаду | кг | 494 / 3734 503 / 3947 |
| | 2.5 | Навантаження на вісь зі спрямованими назад вилами та вантажем спереду/ззаду | кг | 1586 / 2642 1594 / 2856 |
| Колеса/шасі | 3.1 | Шини | | Поліуретан (PU) |
| | 3.2 | Розмір шин, передніх | | Ø 270 x 114 |
| | 3.3 | Розмір шин, задніх | | Ø 285 x 100 |
| | 3.5 | Колеса, кількість передніх/задніх (x=керовані) | | 1x / 2 |
| | 3.7 | Ширина колії, задня вісь | b11 мм | 1148 |
| Основні розміри | 4.1 | Нахил вантажопідйомної щогли вперед/назад | a/β ° | 1 / 3 |
| | 4.2 | Висота вантажопідйомної щогли складеному стані (h1) | h1 мм | 2300 |
| | 4.3 | Вільний хід (h2) | h2 мм | 1656 |
| | 4.4 | Підйом (h3) | h3 мм | 5300 |
| | 4.5 | Висота вантажопідйомної щогли у розкладеному стані (h4) | h4 мм | 5944 |
| | 4.7 | Висота захисного даху (кабіни) | h6 мм | 2072 |
| | 4.8 | Висота в положенні сидячи/стоячи | h7 мм | 947 |
| | 4.10 | Висота колісних балок | h8 мм | 272 |
| | 4.19 | Загальна довжина | l1 мм | 2287 2437 |
| | 4.20 | Довжина разом зі спинкою вил | l2 мм | 1187 1287 |
| | 4.21.1 | Загальна ширина | b1 мм | 1270 |
| | 4.21.2 | Загальна ширина | b2 мм | 1270 |
| | 4.22 | Розміри вил | s/e/ l мм | 40 x 120 x 1150 |
| | 4.23 | Клас під'єднання каретки вил | | 2B |
| | 4.24 | Ширина каретки вил | b3 мм | 830 |
| | 4.25 | Відстань між зовнішніми сторонами вил | b5 мм | 335 |
| | 4.25.1 | Відстань між зовнішніми сторонами вил (мін./макс.) | b5 мм | 335 / 730 |
| | 4.26 | Ширина між колісними балками / вантажними платформами | b4 мм | 940 |
| | 4.28 | Висування | мм | 638 588 |
| | 4.32 | Кліренс у середині колісної бази | m2 мм | 75 |
| | 4.34.1 | Ширина робочого проходу (палета 1000x1200 упоперек) | Ast мм | 2646 2731 |
| | 4.34.2 | Ширина робочого проходу (палета 800x1200 уздовж) | Ast мм | 2685 2780 |
| | 4.35 | Радіус повороту | Wa мм | 1620 1670 |
| | 4.37 | Довжина між зовнішніми сторонами колісних балок | L7 мм | 1780 1830 |

| | | | | | | |
|------------------------------|---------------------------|--|---------------------------------------|-------------------------|-------------|--|
| Функціональні характеристики | 5.1 | Швидкість руху з вантажем / без вантажу | Км/год | 11 / 11 | | |
| | 5.2 | Швидкість підйому з вантажем / без вантажу | м/сек | 0,4 / 0,68 | 0,38 / 0,68 | |
| | 5.3 | Швидкість опускання з вантажем / без вантажу | м/сек | 0,55 / 0,52 | | |
| | 5.4 | Швидкість подачі з вантажем / без вантажу | м/сек | 0,2 / 0,2 | | |
| | 5.7 | Здатність до подолання підйомів з вантажем / без вантажу | % | 7 / 10 | | |
| | 5.8 | Макс. здатність до подолання підйомів з вантажем / без вантажу | % | 10 / 15 | | |
| | 5.9 | Час прискорення з вантажем / без вантажу | s | 5,2 / 4,8 | | |
| | 5.10 | Робоче гальмо | | Електрична | | |
| | Електродвигун/електроніка | 6.1 | Тяговий двигун, потужність S2 60 хвил | кВт | 7,5 | |
| | | 6.2 | Двигуна підйому, потужність при S3 | кВт | 10,5 | |
| 6.3 | | Акумулятор згідно з DIN 43531/35/36 | | Jungheinrich Li-Ion | | |
| 6.4 | | Напруга акумулятора / номінальна ємність | В / Агод | 51,2 / 230 | | |
| 6.5 | | Вага акумулятора | кг | 106 | 190 | |
| 6.6.1 | | Споживання енергії відповідно до циклу EN | Кв-год/год | 2,9 | | |
| 6.6.2 | | Еквівалент CO2 відповідно до EN ISO 23308 | кг/ч0 | 1,57 | | |
| 6.7 | | Вантажообіг | т/год | 49 | 57 | |
| 6.8 | | Ефективність обороту згідно з VDI 2198 | т/kWh | 18,8 | 21,1 | |
| 6.8.1 | | Споживання енергії за макс. вантажообігу | Кв-год/год | 2,6 | 2,7 | |
| Інше | 8.1 | Вид системи керування рухом | | Трифазний змінний струм | | |
| | 10.1 | Робочий тиск для навісного обладнання | бар | 150 | | |
| | 10.2 | Потік оливи для навісного обладнання | л/хв | 20 | | |
| | 10.7 | Рівень звукового тиску відповідно до EN12053 | дБ(А) | 67 | 65 | |

- У цьому технічному паспорті згідно з Директивою Співки німецьких інженерів (VDI) № 2198 надаються тільки технічні показники стандартного пристрою. У разі використання нестандартних шин, інших вантажопідійомних щогл, додаткового обладнання показники можуть бути іншими.

ТОВ "Юнгхайнріх Ліфт Трак"

вул. Качалова, 5-Г
03126, Київ, Україна
тел. 044 583 1 583
факс 044 583 1 584
info@jungheinrich.ua
www.jungheinrich.ua

Німецькі виробничі потужності в
Нордерштедті, Моосбурзі та Ландсберзі
сертифіковані, так само як і наш центр
оригінальних запчастин у Кальтенкірхені. ISO 9001
ISO 14001

Підлогові підйомно-транспортні засоби
Jungheinrich відповідають європейським
вимогам безпеки.



**JUNGHEINRICH**