



Horizontalni komisionirni viličar z ergonomskim dvigom

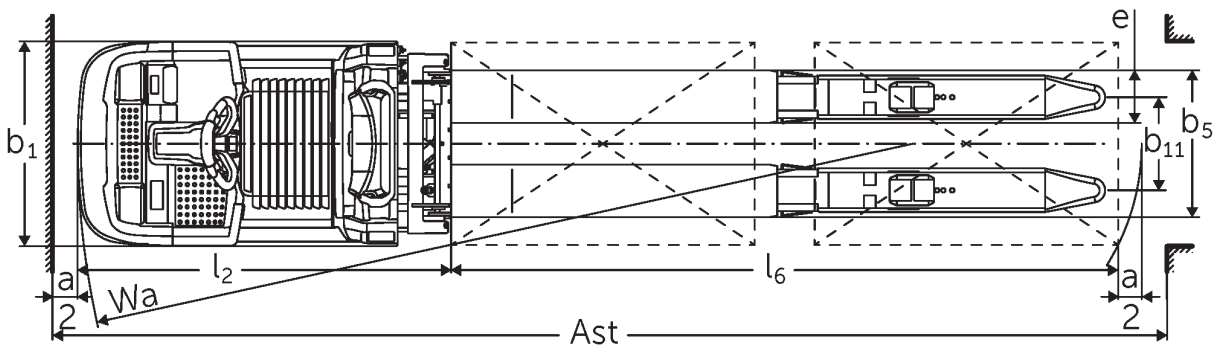
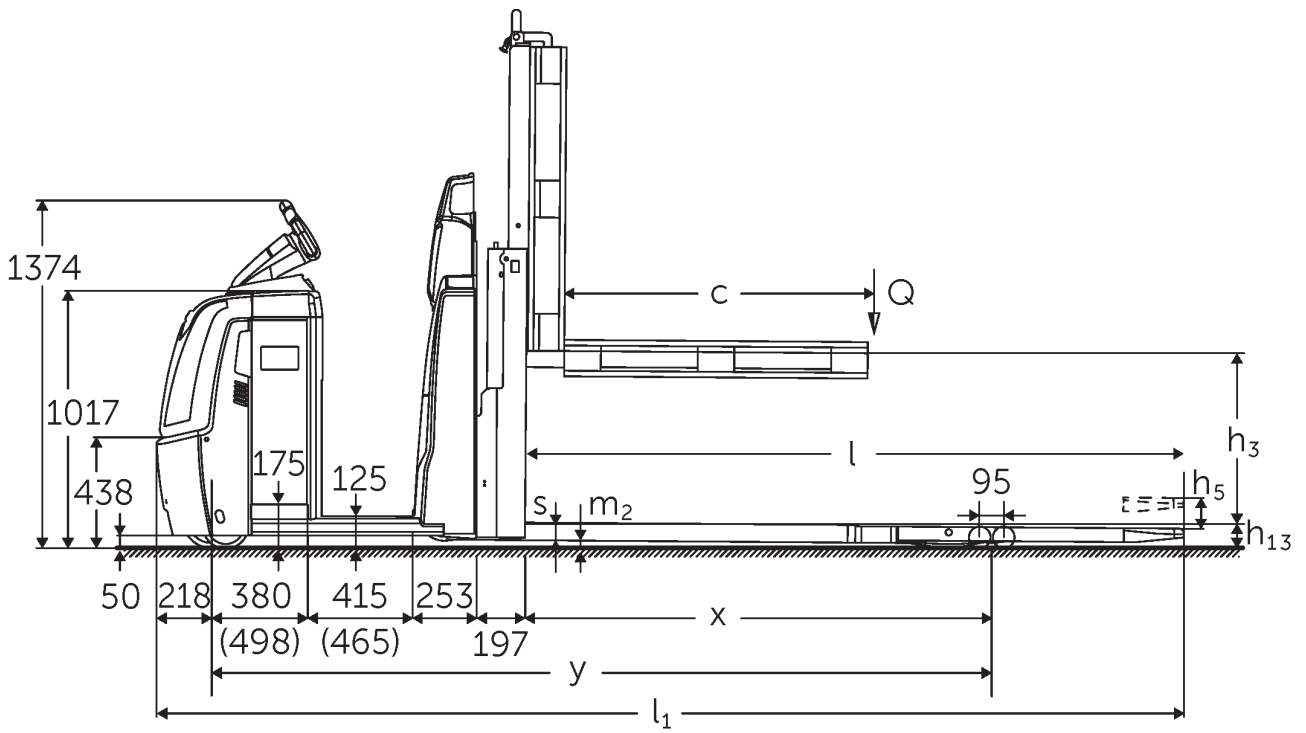
ECD 320

Dvižna višina: 700-1500 mm / Nosilnost: 2000 kg

LI-ION
technology

JUNGHEINRICH

ECD 320



ECD 320 NOC 2016, tehnična risba

Razpredelnica VDI

Splošni podatki	1.1	Proizvajalec (kratko poimenovanje)			Jungheinrich
	1.2	Tipška oznaka			ECD 320
	1.3	Pogon			Elektro
	1.4	Upravljanje			Komisionirni viličar
	1.5	Nosilnost/obremenitev	Q	kg	2000
	1.6	Oddaljenost težišča bremena	c	mm	1300
	1.8	Oddaljenost bremena	x	mm	1718
	1.9	Medosna razdalja	y	mm	2981
Teže	2.1.1	Lastna teža (vključno z baterijo)		kg	1235
	2.2	Osna obremenitev z bremenom spredaj/zadaj		kg	1155 / 2080
	2.3	Osna obremenitev brez bremena spredaj/zadaj		kg	920 / 315
Kolesa/podvozje	3.1	Kolesa			Poliuretani (PU)
	3.2	Velikost koles spredaj			Ø 230 x 78
	3.3	Velikost koles zadaj			Ø 85 x 85
	3.4	Dodatna kolesa			Ø 180 x 65
	3.5	Kolesa, število spredaj/zadaj (x = gnano kolo)			1+1x/4
	3.6	Kolotek sprednjih koles	b10	mm	481
	3.7	Kolotek zadnjih koles	b11	mm	368
Osnovne mere	4.4	Dvig (h3)	h3	mm	700
	4.9	Višina ročaja upravljalnega droga v položaju za vožnjo, najmanj/največ	h14	mm	1374 / 1418
	4.15	Višina v spuščeni legi	h13	mm	90
	4.19	Celotna dolžina	l1	mm	4081
	4.20	Dolžina vključno s hrbtiščem vilic	l2	mm	1480
	4.21.1	Celotna širina	b1	mm	810
	4.22	Mere rogljev vilic	s/e/l	mm	65 x 172 x 2600
	4.25	Zunanji razmik vilic	b5	mm	540
	4.32	Oddaljenost od tal na sredini med osema	m2	mm	25
	4.34.2	Delovna širina (paleta 800 x 1200 vzdolžno)	Ast	mm	4281
4.35	Radij obračanja	Wa	mm	3199	
Podatki o zmogljivosti	5.1	Hitrost vožnje z bremenom/brez bremena (Efficiency drivePLUS)		km/h	9,2 / 12,5 9,2 / 14
	5.2	Hitrost dvigovanja z bremenom/brez bremena		m/s	0,07 / 0,11
	5.3	Hitrost spuščanja z bremenom/brez bremena		m/s	0,07 / 0,06
	5.8	Največje vzpenjanje z bremenom/brez bremena (Efficiency drivePLUS)		%	6 / 15 6 / 15
	5.10	Delovna zavora			Generatorsko
Elektromotor/elektronika	6.1	Vozni motor, moč S2 60 min (Efficiency drivePLUS)		kW	2,8 3,2
	6.2	Dvižni motor, moč pri S3		kW	1,5
	6.4	Napetost baterije, nazivna kapaciteta		V / Ah	24 / 465
	6.5	Teža baterije		kg	370
	6.6.1	Poraba energije po ciklu EN		kWh/h	0,53
	6.6.2	CO2 ekvivalent po EN ISO 23308		kg/h0	0,29
	6.7	Pretok blaga		t/h	136
	6.8.1	Poraba energije pri največjem pretoku blaga		kWh/h	1,36

Drugo	8.1	Način krmiljenja vožnje		AC
	10.5	Izvedba krmiljenja		Električno
	10.7	Hrupnost po EN12053	dB (A)	62
- Ta tipski list po direktivi VDI 2198 navaja samo tehnične vrednosti standardnega vozila. Odstopajoča oplaščenja, drugi teleskopi, dodatne naprave ipd. imajo lahko drugačne vrednosti.				

Vrednosti za prostor za baterijo L; dolžina vilic 2.450 mm; dvig 700 mm; dvignjen bremenski del.

- Št. VDI 1.8: pri spuščnem bremenskem delu: $x + 82$ mm.
- Št. VDI 1.9: pri prostoru za baterijo XL ali XL (ERE): $y + 118$ mm; pri podaljšani stojni platformi: $y + 50$ mm; pri spuščnem bremenskem delu: $y + 82$ mm.
- Št. VDI 4.19: pri prostoru za baterijo XL ali XL (ERE): $l1 + 118$ mm; pri podaljšani stojni platformi: $l1 + 50$ mm.
- Št. VDI 4.20: pri prostoru za baterijo XL ali XL (ERE): $l2 + 118$ mm; pri podaljšani stojni platformi: $l2 + 50$ mm.
- Št. VDI 4.34.2: pri prostoru za baterijo XL ali XL (ERE): širina delovnega hodnika $+ 118$ mm; pri podaljšani stojni platformi: širina delovnega hodnika $+ 50$ mm; diagonalno po VDI: širina delovnega hodnika $+ 94$ mm.
- Št. VDI 4.35: pri prostoru za baterijo XL ali XL (ERE): $Wa + 118$ mm; pri podaljšani stojni platformi: $Wa + 50$ mm; pri spuščnem bremenskem delu: $Wa + 82$ mm.
- Št. VDI 6.2: pri S3 10 %.
- Št. VDI 6.4: pri prostoru za baterijo XL: 24 V/620 Ah.
- Št. VDI 6.5: pri prostoru za baterijo XL: 460 kg.

Jungheinrich, d.o.o.

Korenova cesta 11, 1241 Kamnik

Telefon:

Centrala 01 561 04 80

Prodaja 01 561 04 85

Najem 01 561 04 90

Servis 01 561 04 95

Faks 01 562 17 79

info@jungheinrich.si

www.jungheinrich.si

Certificirane so nemške proizvodne
lokacije v Norderstedtu, Moosburgu in
Landsbergu, ravno tako distribucijski
center originalnih rezervnih delov v
Kaltenkirchnu.

ISO 9001
ISO 14001

Vilicarji in vozički podjetja Jungheinrich
ustrezajo evropskim varnostnim
predpisom.



 **JUNGHEINRICH**