



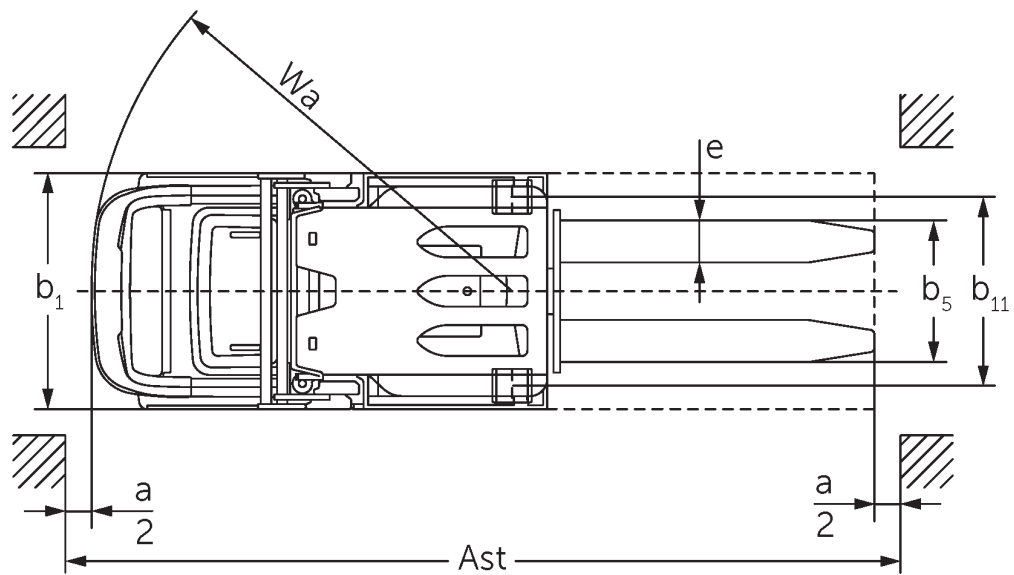
Vertikalni komisionirni viličar

EKS 110

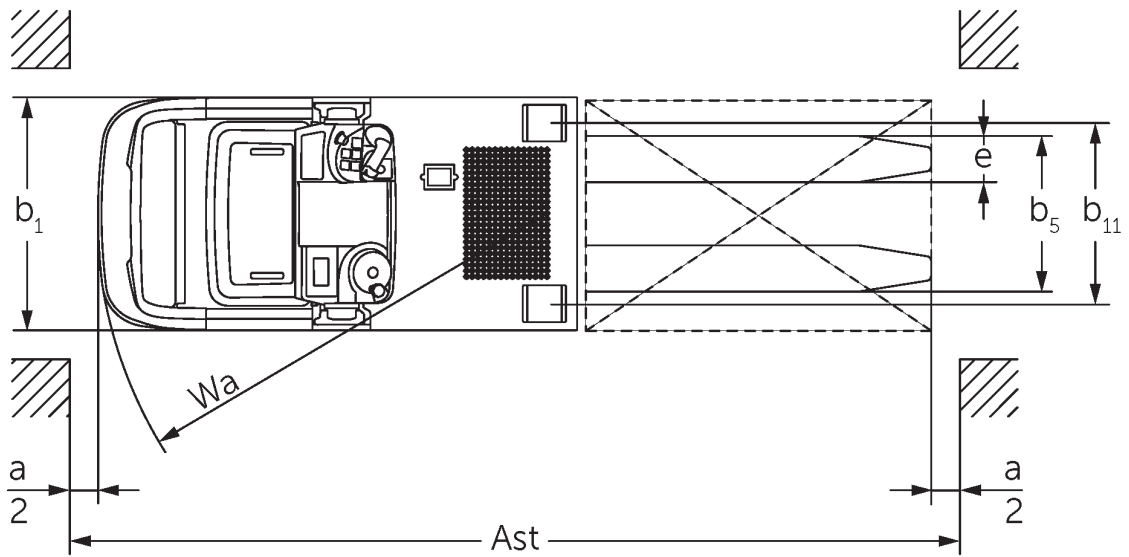
Dvižna višina: 1000-2800 mm / Nosilnost: 1000 kg



EKS 110



Na sliki: EKS 110 Z 280 EZZ



Na sliki: EKS 110 L 100 E

Razpredelnica VDI

		Jungheinrich										
Splošni podatki	1.1	Proizvajalec (kratko poimenovanje)										
	1.2	Tipaska oznaka	EKS 110 L 100 E	EKS 110 L 160 E	EKS 110 L 190 E	EKS 110 L 280 ZZ dvojni teleskop s prostim dvigom	EKS 110 Z 100 E	EKS 110 Z 160 E	EKS 110 Z 190 E	EKS 110 Z 280 ZZ dvojni teleskop s prostim dvigom		
	1.3	Pogon	Elektro									
	1.4	Upravljanje	Komisionirni viličar									
	1.5	Nosilnost/obremenitev	Q kg	1000								
	1.6	Oddaljenost težišča bremena	c mm	600								
	1.8	Oddaljenost bremena	x mm	143			180	148			185	
	1.9	Medosna razdalja	y mm	1330			1385	1330			1385	
	Teže	2.1.1	Lastna teža (vključno z baterijo)	kg	1661	1785	1813	2268	1763	1907	1953	2390
2.2		Oсна obremenitev z bremenom spredaj/zadaj	kg	491 / 2170	516 / 2269	506 / 2307	762 / 2506	489 / 2274	508 / 2399	504 / 2449	754 / 2636	
2.3		Oсна obremenitev brez bremena spredaj/zadaj	kg	1053 / 608	1093 / 692	1084 / 729	1336 / 932	1062 / 701	1083 / 824	1079 / 874	1328 / 1062	
Kolesa/podvozje	3.1	Kolesa	Vulkollan®									
	3.2	Velikost koles spredaj	ø 230 x 80									
	3.3	Velikost koles zadaj	ø 150 x 130									
	3.5	Kolesa, število spredaj/zadaj (x = gnano kolo)	1x / 2									
	3.7	Kolotek zadnjih koles	b11 mm	630			720	630			720	
Osnovne mere	4.2	Višina teleskopa (spuščene vilice) (h1)	h1 mm	1650	2260	2560	2250	1650	2260	2560	2250	
	4.4	Dvig (h3)	h3 mm	1000	1600	1900	2800	1000	1600	1900	2800	
	4.5	Višina iztegnjenega teleskopa (h4)	h4 mm	2650	3830	4130	5030	2650	3830	4130	5030	
	4.7	Višina zaščitne strehe/kabine	h6 mm	-	2230			-	2230			
	4.8.1	Višina stojišča	h7 mm	200								
	4.11	Dodatni dvig	h9 mm	-				800				
	4.14	Stojna višina v dvignjeni legi	h12 mm	1200	1800	2100	3000	1200	1800	2100	3000	
	4.15	Višina v spuščeni legi	h13 mm	80								
	4.19	Celotna dolžina	l1 mm	2890			2980	2895			2985	
	4.20	Dolžina vključno s hrbtiščem vilic	l2 mm	1690			1780	1695			1785	
	4.21.1	Celotna širina	b1 mm	810			900	810			900	
	4.22	Mere rogljev vilic	s/ e/l mm	60 x 160 x 1200								
	4.25	Zunanji razmik vilic	b5 mm	540								
	4.26	Širina med opornima krakoma/nakladalnima površinama	b4 mm	430			520	430			520	
	4.27	Širina čez vodilna kolesa	b6 mm	970			1060	970			1060	
4.31	Oddaljenost od tal z bremenom pod teleskopom	m1 mm	35									

	4.34.1	Širina delovnega hodnika (paleta 1000 x 1200, prečno)	Ast mm	3039			3127	3039			3127
	4.34.2	Delovna širina (paleta 800 x 1200 vzdolžno)	Ast mm	3149			3240	3154			3245
	4.35	Radij obračanja	Wa mm	1548			1603	1548			1603
Podatki o zmogljivosti	5.1	Hitrost vožnje z bremenom/brez bremena (Efficiency drivePLUS)	km/h	9 / 10 10 / 13	9 / 9 10 / 12	9 / 9 9,5 / 12	9 / 9 9 / 11	9 / 10 10 / 13	9 / 9 10 / 12	9 / 9 9,5 / 12	9 / 9 9 / 11
	5.2	Hitrost dvigovanja z bremenom/brez bremena	m/s	0,19 / 0,26	0,15 / 0,2		0,23 / 0,31	0,19 / 0,26	0,15 / 0,2		0,23 / 0,31
	5.3	Hitrost spuščanja z bremenom/brez bremena	m/s	0,24 / 0,24	0,23 / 0,22		0,28 / 0,26	0,24 / 0,24	0,23 / 0,22		0,28 / 0,26
	5.7	Vzpenjanje z bremenom/brez bremena	%	5 / 10							
	5.10	Delovna zavora		Generatorsko							
	5.11	Parkirna zavora		Elektromagnetni vzmetni zavorni sistem							
	Elektromotor/elektronika	6.1	Vozni motor, moč S2 60 min	kW	3,2						
6.2		Dvižni motor, moč pri S3	kW	3	6		3	6			
6.3		Baterija po DIN 43531/35/36		DIN 43535 B							
6.4		Napetost baterije, nazivna kapaciteta	V / Ah	24 / 620							
6.5		Teža baterije	kg	480							
6.6.1		Poraba energije po ciklu EN	kWh/h	0,42							
Drugo		8.1	Način krmiljenja vožnje		AC						
	10.5	Izvedba krmiljenja		Električni servovolani							
	10.7	Hrupnost po EN12053	dB (A)	61							

- Ta tipski list po direktivi VDI 2198 navaja samo tehnične vrednosti standardnega vozila. Odstopajoča oplaččenja, drugi teleskopi, dodatne naprave ipd. imajo lahko drugačne vrednosti.

- Št. VDI 4.2: L100E z zaščitno streho 2.230 mm.
- Št. VDI 4.5: L100E z zaščitno streho 3230 mm.
- Št. VDI 4.7: L100E in Z100E, zaščitna streha opcijsko.

Jungheinrich, d.o.o.

Korenova cesta 11, 1241 Kamnik

Telefon:

Centrala 01 561 04 80

Prodaja 01 561 04 85

Najem 01 561 04 90

Servis 01 561 04 95

Faks 01 562 17 79

info@jungheinrich.si

www.jungheinrich.si

Certificirane so nemške proizvodne
lokacije v Norderstedtu, Moosburgu in
Landsbergu, ravno tako distribucijski
center originalnih rezervnih delov v
Kaltenkirchnu.

ISO 9001
ISO 14001

Vilicarji in vozički podjetja Jungheinrich
ustrezajo evropskim varnostnim
predpisom.



 **JUNGHEINRICH**