



Električni vlačilec

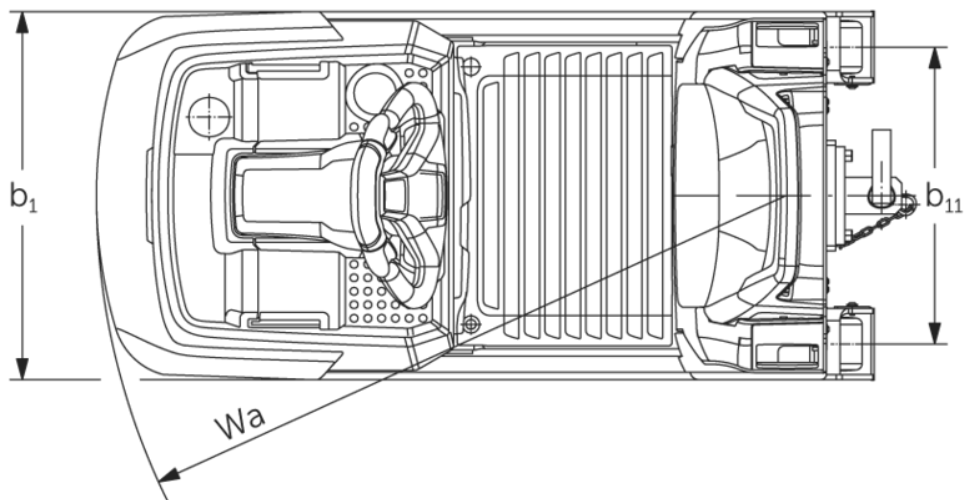
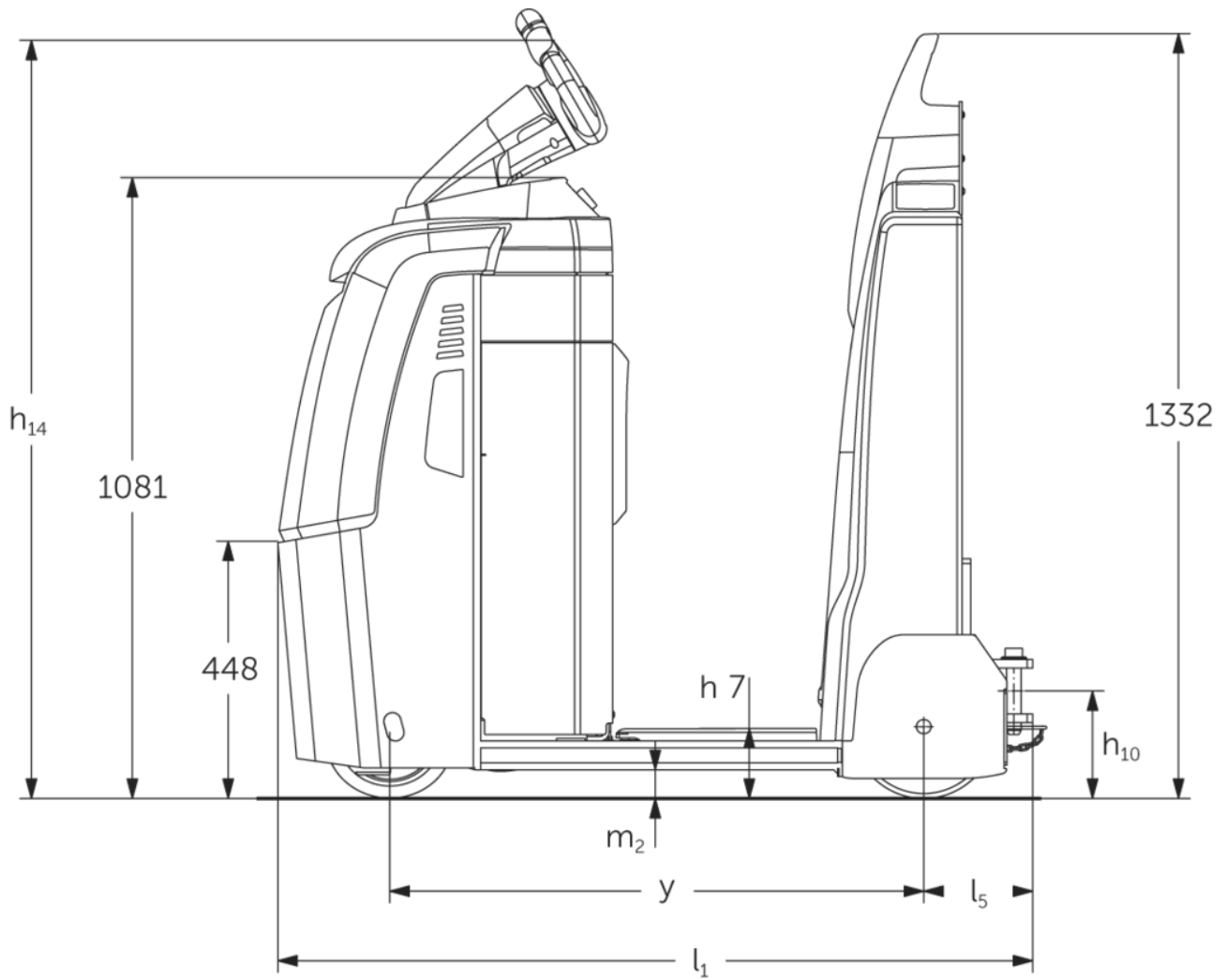
EZS 130

Masa bremena za vleko: 3000 kg

LION
technology

JUNGHEINRICH

EZS 130





Razpredelnica VDI

Splošni podatki	1.1	Proizvajalec (kratko poimenovanje)		Jungheinrich
	1.2	Tipska oznaka		EZS 130
	1.3	Pogon		Elektro
	1.4	Upravljanje		Stojna platforma
	1.5.3	Masa bremena za vleko	Q kg	3000
	1.7	Nazivna vlečna sila	N	600
	1.9	Medosna razdalja	y mm	930
Teže	2.1.1	Lastna teža (vključno z baterijo)	kg	525
	2.3	Oсна obremenitev brez bremena spredaj/zadaj	kg	320 / 205
Kolesa/podvozje	3.1	Kolesa		Poliuretan / Superelastično
	3.2	Velikost koles spredaj		ø230 x 78
	3.3	Velikost koles zadaj		ø250 x 80
	3.5	Kolesa, število spredaj/zadaj (x = gnano kolo)		1 x / 2
	3.7	Kolotek zadnjih koles	b11 mm	485
Osnovne mere	4.8	Višina sedeža/stojišča	h7 mm	122
	4.9	Višina ročaja upravljalnega droga v položaju za vožnjo, najmanj/največ	h14 mm	1320
	4.12	Višina vlečnega priklopa	h10 mm	158
	4.19	Celotna dolžina	l1 mm	1315
	4.21.1	Celotna širina	b1 mm	600
	4.32	Oddaljenost od tal na sredini med osema	m2 mm	50
	4.35	Radij obračanja	Wa mm	1126
Podatki o zmogljivosti	5.1	Hitrost vožnje z bremenom/brez bremena	km/h	9 / 10,5
	5.1.1	Vožnja vzvratno z/brez bremena	km/h	6 / 6
	5.5	Vlečna sila z bremenom/brez bremena	N	600 / 600
	5.6	Največja vlečna sila z bremenom/brez bremena	N	2000 / 2000
	5.10	Delovna zavora		Elektromagnetno/generatorsko
Elektromotor/elektronika	6.1	Vozni motor, moč S2 60 min	kW	2,8
	6.4	Napetost baterije, nazivna kapaciteta	V / Ah	24 / 200
	6.5	Teža baterije	kg	185
	6.6.1	Poraba energije po ciklu EN	kWh/h	0,75
	6.6.2	CO2 ekvivalent po EN ISO 23308	kg/h0	0,4

Drugo	8.1	Način krmiljenja vožnje		AC speedCONTROL
	10.5	Izvedba krmiljenja		Električno
	10.7	Hrupnost po EN12053	dB (A)	57
<p>- Ta tipski list po direktivi VDI 2198 navaja samo tehnične vrednosti standardnega vozila. Odstopajoča oplaščenja, drugi teleskopi, dodatne naprave ipd. imajo lahko drugačne vrednosti.</p>				

- Št. VDI 4.9: višina velja za izvedbo s funkcijo jetPILOT
- Št. VDI 4.12: vrednost za višino priklopa velja za enojno vtično spojko
- Št. VDI 4.19: podatek o celotni dolžini vsebuje enojno vtično spojko

Jungheinrich, d.o.o.

Korenova cesta 11, 1241 Kamnik

Telefon:

Centrala 01 561 04 80

Prodaja 01 561 04 85

Najem 01 561 04 90

Servis 01 561 04 95

Faks 01 562 17 79

info@jungheinrich.si

www.jungheinrich.si

Certificirane so nemške proizvodne
lokacije v Norderstedtu, Moosburgu in
Landsbergu, ravno tako distribucijski
center originalnih rezervnih delov v
Kaltenkirchnu.

ISO 9001
ISO 14001

Vilicarji in vozički podjetja Jungheinrich
ustrezajo evropskim varnostnim
predpisom.



 **JUNGHEINRICH**

The logo features a red upward-pointing arrow above the letter 'J' in the word 'JUNGHEINRICH', which is written in a bold, black, sans-serif font.