



Električni vlačilec

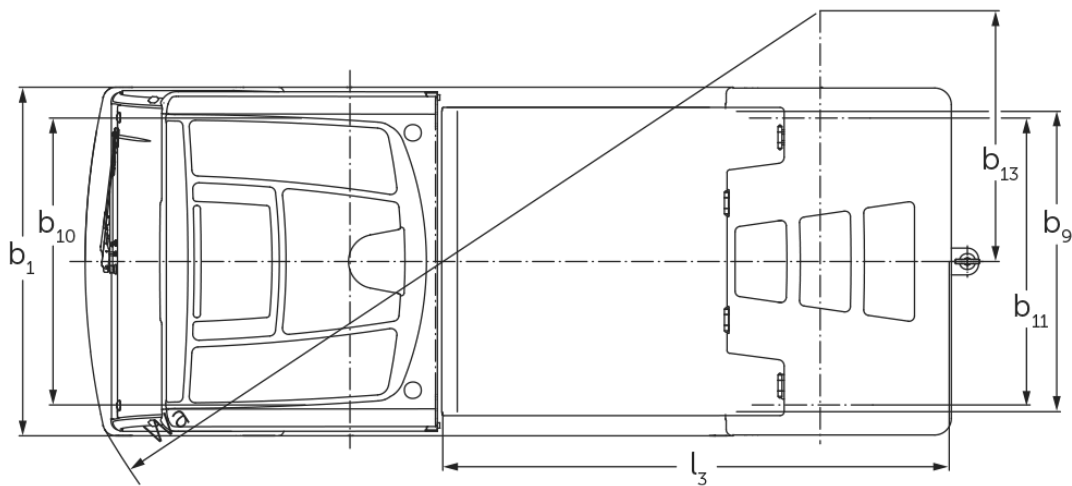
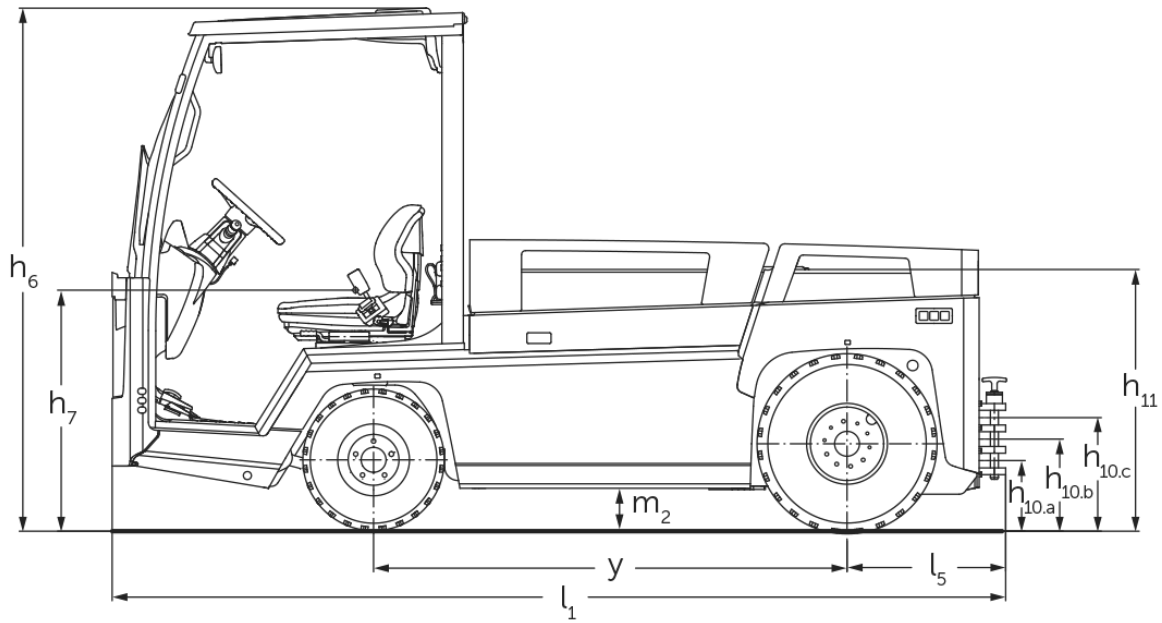
EZS 7280

Masa bremena za vleko: 28000 kg

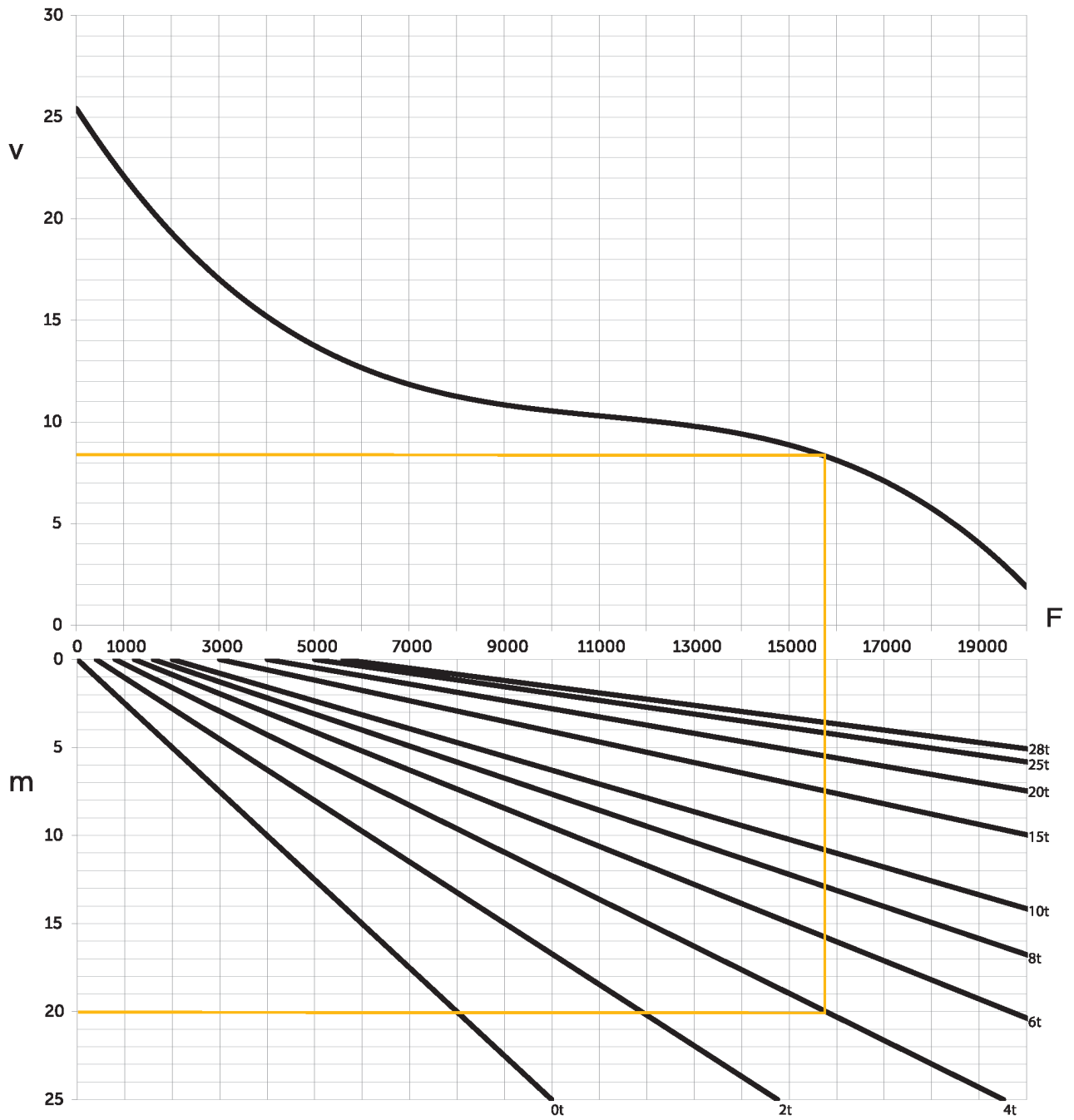
LI-ION
technology

JUNGHEINRICH

EZS 7280



Vlečni diagram



v = hitrost [km/h], m = naklon [%], F = vlečna sila [N]

Razpredelnica VDI

			Jungheinrich	
			EZS 7280	EZS 7280 XL
Splošni podatki	1.1	Proizvajalec (kratko poimenovanje)		
	1.2	Tipška oznaka		
	1.3	Pogon		Elektro
	1.4	Upravljanje		Sedež
	1.5.3	Masa bremena za vleko	Q kg	28000
	1.7	Nazivna vlečna sila	N	5600
	1.9	Medosna razdalja	y mm	1465 1755
Teže	2.1.1	Lastna teža (vključno z baterijo)	kg	4088 4796
	2.3	Oсна obremenitev brez bremena spredaj/zadaj	kg	2100 / 1988 2446 / 2350
Kolesa/podvozje	3.1	Kolesa		Pnevmatike
	3.2	Velikost koles spredaj		6.00 R9
	3.3	Velikost koles zadaj		7.00 R12
	3.5	Kolesa, število spredaj/zadaj (x = gnano kolo)		2 / 2 x
	3.6	Kolotek sprednjih koles	b10 mm	1070
	3.7	Kolotek zadnjih koles	b11 mm	1070
	Osnovne mere	4.7	Višina zaščitne strehe/kabine	h6 mm
4.8		Višina sedeža/stojišča	h7 mm	880
4.12		Višina vlečnega priklopa	h10 mm	240
4.12.1		2. Višina vlečnega priklopa	mm	320
4.12.2		3. Višina vlečnega priklopa	mm	400
4.13		Nakladalna višina brez bremena	mm	1000
4.16		Dolžina nakladalne površine	l3 mm	1536 1826
4.17		Dolžina previsa	mm	610
4.18		Širina nakladalne površine	b9 mm	1090
4.19		Celotna dolžina	l1 mm	3045 3335
4.21.1		Celotna širina	b1 mm	1300
4.32		Oddaljenost od tal na sredini med osema	m2 mm	150
4.35		Radij obračanja	Wa mm	2847 3178
4.36	Najmanjša oddaljenost vrtilišča	b13 mm	935 1095	
Podatki o zmogljivosti	5.1	Hitrost vožnje z bremenom/brez bremena	km/h	12 / 25
	5.1.1	Vožnja vzvratno z/brez bremena	km/h	10 / 10
	5.5	Vlečna sila z bremenom/brez bremena	N	5600 / 5600
	5.6	Največja vlečna sila z bremenom/brez bremena	N	19000 / 19000
	5.10	Delovna zavora		Hidravlično/električno

Elektromotor/elektronika	6.1	Vozni motor, moč S2 60 min	kW	20	
	6.4	Napetost baterije, nazivna kapaciteta	V / Ah	80 / 620	80 / 930
	6.5	Teža baterije	kg	1560	2180
	6.6	Poraba energije po ciklu VDI	kWh/h	0	
Drugo	8.1	Način krmiljenja vožnje		Trifazna tehnologija	
	10.7	Hrupnost po EN12053	dB (A)	60	
<p>- Ta tipski list po direktivi VDI 2198 navaja samo tehnične vrednosti standardnega vozila. Odstopajoča oplaščenja, drugi teleskopi, dodatne naprave ipd. imajo lahko drugačne vrednosti.</p>					

- Št. VDI 4.12: vrednost za višino priklopa velja za trojno spojko
- Št. VDI 4.19: podatek za skupno dolžino vključuje trojno spojko
- Št. VDI 5.1: pri vlečni masi 25 t znaša hitrost vožnje 13 km/h
- Št. VDI 10.7: podatek velja pri izklopljenem zračenju/gretju

Jungheinrich, d.o.o.

Korenova cesta 11, 1241 Kamnik

Telefon:

Centrala 01 561 04 80

Prodaja 01 561 04 85

Najem 01 561 04 90

Servis 01 561 04 95

Faks 01 562 17 79

info@jungheinrich.si

www.jungheinrich.si

Certificirane so nemške proizvodne
lokacije v Norderstedtu, Moosburgu in
Landsbergu, ravno tako distribucijski
center originalnih rezervnih delov v
Kaltenkirchnu.

ISO 9001
ISO 14001

Vilicarji in vozički podjetja Jungheinrich
ustrezajo evropskim varnostnim
predpisom.



 **JUNGHEINRICH**