



Transpaleta eléctrica de barra timón

AME 15

Altura de elevación: 115 mm / Capacidad de carga: 1500 kg



AME 15



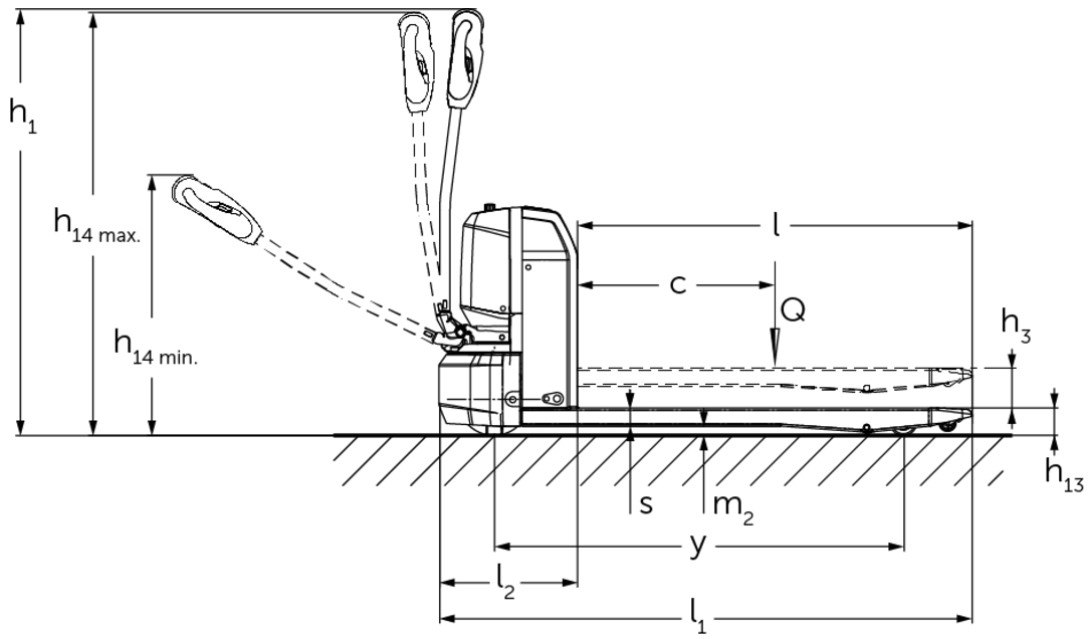


Tabla VDI

		Jungheinrich								
		AME 15 (530 x 800, V- BV)	AME 15 (530x1000, V- BV)	AME 15 (530x1150, V- BV)	AME 15 (530 x 1.150, V- GV)	AME 15 (670x1000, V- BV)	AME 15 (670x1150, V- BV)	AME 15 (670x1150, V- GV)		
Marca distintiva	1.1	Fabricante (abreviatura)								
	1.2	Nomenclatura del fabricante								
	1.3	Grupo de tracción	Eléctrico							
	1.4	Manipulación	A pie							
	1.5	Capacidad de carga/carga	Q	kg	1500					
	1.6	Distancia al centro de gravedad de la carga	c	mm	600					
	1.8	Distancia a la carga	x	mm	602	802	952	802	952	
	1.9	Distancia entre ejes	y	mm	843	1043	1193	1043	1193	
	Pesos	2.1.1	Peso propio (incl. batería)	kg	129	137	142	155	160	
2.2		Peso por eje con carga delante/detrás	kg	533 / 1096	539 / 1098	542 / 1100	557 / 1098	560 / 1100		
2.3		Peso por eje sin carga delante/detrás	kg	103 / 26	109 / 28	112 / 30	127 / 28	130 / 30		
Ruedas / chasis	3.1	Bandajes	Poliuretano (PU)							
	3.2	Dimensiones de ruedas, delante	Ø210 x 70							
	3.3	Dimensiones de neumáticos, detrás	Ø80 x 70 (Ø80 x 93)							
	3.4	Ruedas adicionales	Ø62,5 x 45							
	3.5	Ruedas, número delante/detrás (x = con tracción)	1x + 2 / 4 (1x + 2 / 2)							
	3.6	Ancho de vía, delante	b10	mm	390				530	
	3.7	Ancho de vía, detrás	b11	mm	370				510	
Medidas básicas	4.2.1	Altura total	h15	mm	673					
	4.4	Elevación (h3)	h3	mm	115					
	4.9	Altura de la empuñadura de barra timón en posición de marcha mín./máx.	h14	mm	700 / 1190					
	4.15	Altura de horquillas bajadas	h13	mm	80					
	4.19	Longitud total	l1	mm	1200	1400	1550	1400	1550	
	4.20	Longitud hasta dorsal de horquillas	l2	mm	400					
	4.21.1	Ancho total	b1	mm	530				670	
	4.22	Dimensiones de horquillas	s/ e/l	mm	53 x 160 x 800	53 x 160 x 1000	53 x 160 x 1150	53 x 160 x 1000	53 x 160 x 1150	
	4.25	Ancho exterior sobre horquillas	b5	mm	530				670	
	4.32	Margen con el suelo, centro distancia entre ejes	m2	mm	27					
	4.34.2	Ancho de pasillo de trabajo (palet 800x1200 longitudinal)	Ast	mm	1958	2003	2060	2003	2060	
4.35	Radio de giro	Wa	mm	1039	1239	1389	1239	1389		

Prestaciones	5.1	Velocidad de marcha con/sin carga	km/h	5 / 5,5
	5.2	Velocidad de elevación con/sin carga	m/s	0,03 / 0,04
	5.3	Velocidad de descenso con/sin carga	m/s	0,06 / 0,05
	5.8	Capacidad de rampa máx. con/sin carga	%	8 / 20
	5.10	Freno de servicio		electromagnético
Motor eléctrico / sistema electrónico	6.1	Motor de tracción, potencia S2 60 min	kW	0,75
	6.2	motor de elevación, potencia con S3	kW	0,8
	6.4	Tensión de batería/capacidad nominal	V / Ah	48 / 15
	6.5	Peso de la batería	kg	7,5
	6.6	Consumo energético según ciclo VDI	kWh/h	0,15
	8.1	Tipo de mando de tracción		Impulso/CC
Otros	10.7	Nivel de presión acústica según EN12053	dB (A)	70

- Esta hoja técnica conforme a la directiva VDI 2198 indica sólo los valores técnicos del equipo estándar. Un bandaje diferente, otros mástiles de elevación, dispositivos adicionales, etc, pueden dar otros valores.

- N.º VDI 4.2.1: Altura total h15 = altura de la carretilla sin barra timón.

Jungheinrich de España, S.A.U.

C/ Sierra Morena, 5
Área Empresarial Andalucía
28320 Pinto (Madrid)
Línea de atención al cliente
Teléfono 902 120 895
Línea de atención al cliente
Teléfono 902 120 895
info@jungheinrich.es
www.jungheinrich.es

Las fábricas de producción alemanas de
Norderstedt, Moosburg y Landsberg están
certificadas, así como nuestro Centro de
Recambios Originales en Kaltenkirchen.

ISO 9001
ISO 14001

Las carretillas de Jungheinrich cumplen
los requisitos de seguridad europeos.



 **JUNGHEINRICH**