



Apilador eléctrico de barra timón

EJC 010i

Altura de elevación: 2300-3600 mm / Capacidad de carga: 1000 kg



EJC 010i

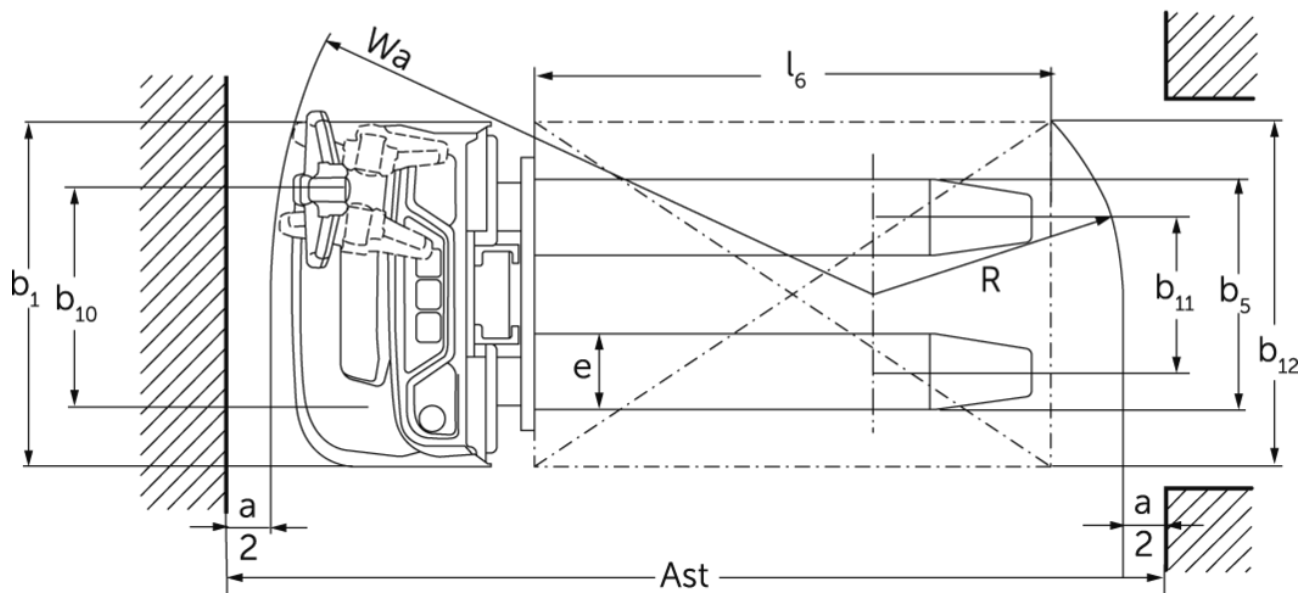
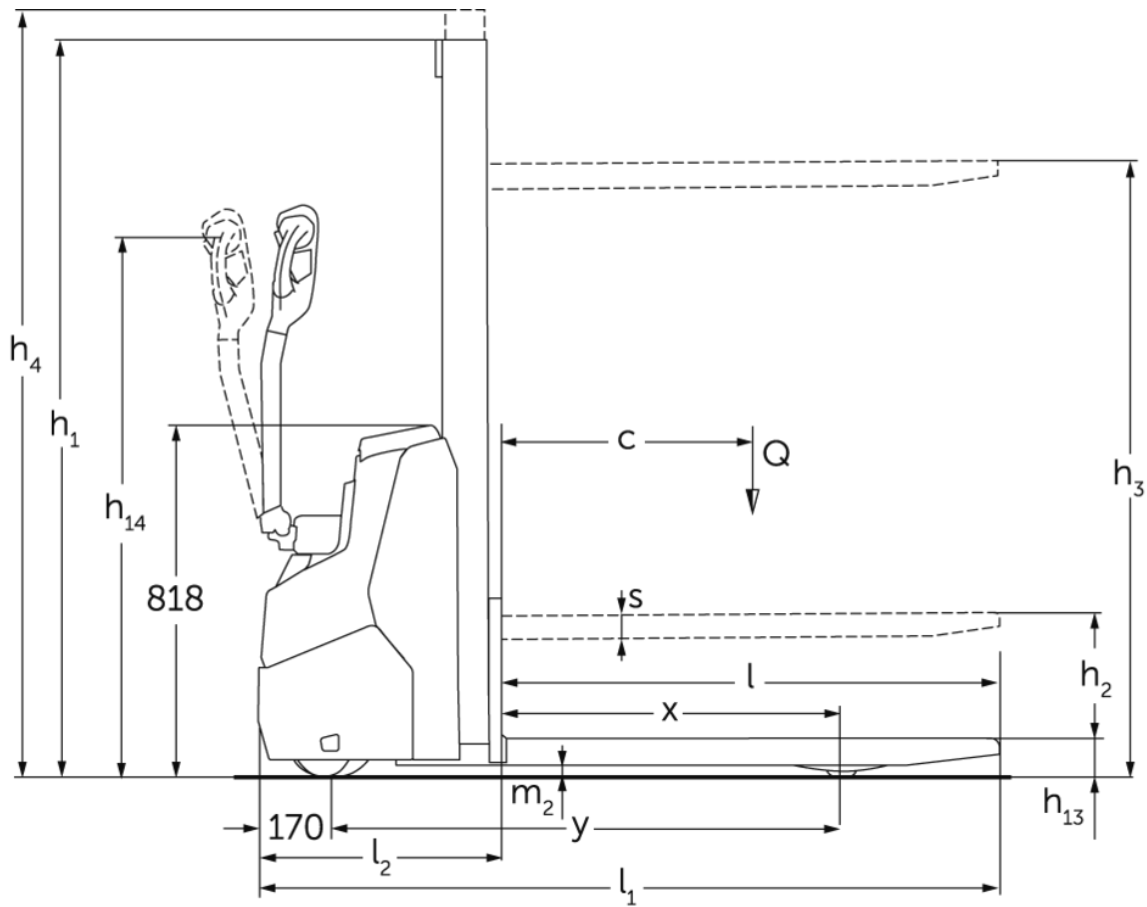


Tabla VDI

		Jungheinrich							
		EJC 010i (2300 ZT)	EJC 010i (2500 ZT)	EJC 010i (2900 ZT)	EJC 010i (3200 ZT)	EJC 010i (3600 ZT)			
Marca distintiva	1.1	Fabricante (abreviatura)							
	1.2	Nomenclatura del fabricante							
	1.3	Grupo de tracción	Eléctrico						
	1.4	Manipulación	A pie						
	1.5	Capacidad de carga/carga	Q	kg	1000				
	1.6	Distancia al centro de gravedad de la carga	c	mm	600				
	1.8	Distancia a la carga	x	mm	707				
	1.9	Distancia entre ejes	y	mm	1141				
Pesos	2.1.1	Peso propio (incl. batería)	kg	601	611	630	645	664	
	2.2	Peso por eje con carga delante/detrás	kg	515 / 1086	520 / 1091	520 / 1100	538 / 1107	548 / 1116	
	2.3	Peso por eje sin carga delante/detrás	kg	425 / 176	430 / 181	440 / 190	448 / 197	458 / 206	
Ruedas / chasis	3.1	Bandajes	Poliuretano (PU)						
	3.2	Dimensiones de ruedas, delante	Ø210 x 70						
	3.3	Dimensiones de neumáticos, detrás	ø75x105						
	3.4	Ruedas adicionales	ø140x54						
	3.5	Ruedas, número delante/detrás (x = con tracción)	1x +1 / 2						
	3.6	Ancho de vía, delante	b10	mm	507				
	3.7	Ancho de vía, detrás	b11	mm	405				
Medidas básicas	4.2	Altura del mástil de elevación plegado (h1)	h1	mm	1650	1750	1950	2100	2300
	4.3	Elevación libre (h2)	h2	mm	100				
	4.4	Elevación (h3)	h3	mm	2300	2500	2900	3200	3600
	4.5	Altura del mástil de elevación extendido (h4)	h4	mm	2775	2975	3375	3675	4075
	4.9	Altura de la empuñadura de barra timón en posición de marcha mín./máx.	h14	mm	750 / 1260				
	4.15	Altura de horquillas bajadas	h13	mm	90				
	4.19	Longitud total	l1	mm	1754				
	4.20	Longitud hasta dorsal de horquillas	l2	mm	604				
	4.21.1	Ancho total	b1	mm	800				
	4.22	Dimensiones de horquillas	s/ e/l	mm	60 x 178 x 1150				
	4.32	Margen con el suelo, centro distancia entre ejes	m2	mm	24				
	4.34.1	Ancho de pasillo de trabajo (palet 1000x1200 transversal)	Ast	mm	2002				
	4.34.2	Ancho de pasillo de trabajo (palet 800x1200 longitudinal)	Ast	mm	2052				
4.35	Radio de giro	Wa	mm	1359					
Prestaciones	5.1	Velocidad de marcha con/sin carga	km/h	5,3 / 5,3					
	5.2	Velocidad de elevación con/sin carga	m/s	0,15 / 0,27					
	5.3	Velocidad de descenso con/sin carga	m/s	0,34 / 0,34					
	5.8	Capacidad de rampa máx. con/sin carga	%	6 / 14					

Motor eléctrico / sistema electrónico	6.1	Motor de tracción, potencia S2 60 min	kW	1
	6.2	motor de elevación, potencia con S3	kW	2,2
	6.3	Batería según DIN 43531/35/36		no
	6.4	Tensión de batería/capacidad nominal	V / Ah	24 / 50
	6.5	Peso de la batería	kg	24
	6.6.1	Consumo energético según ciclo EN	kWh/h	0,43
	6.6.2	Equivalente de CO2 según EN ISO 23308	kg/h0	0,2
Otros	10.7	Nivel de presión acústica según EN12053	dB (A)	65,3
- Esta hoja técnica conforme a la directiva VDI 2198 indica sólo los valores técnicos del equipo estándar. Un bandaje diferente, otros mástiles de elevación, dispositivos adicionales, etc, pueden dar otros valores.				

- N.º VDI 4.34.1: diagonal según VDI: ancho de pasillo de trabajo + 225 mm; barra timón en posición vertical (marcha lenta).
- N.º VDI 4.34.2: diagonal según VDI: ancho de pasillo de trabajo + 142 mm; barra timón en posición vertical (marcha lenta).
- N.º VDI 6.2: S3 5%.
- N.º VDI 4.35: barra timón en posición vertical (marcha lenta).

Jungheinrich de España, S.A.U.

C/ Sierra Morena, 5
Área Empresarial Andalucía
28320 Pinto (Madrid)
Línea de atención al cliente
Teléfono 902 120 895
Línea de atención al cliente
Teléfono 902 120 895
info@jungheinrich.es
www.jungheinrich.es

Las fábricas de producción alemanas de
Norderstedt, Moosburg y Landsberg están
certificadas, así como nuestro Centro de
Recambios Originales en Kaltenkirchen.

ISO 9001
ISO 14001

Las carretillas de Jungheinrich cumplen
los requisitos de seguridad europeos.



 **JUNGHEINRICH**